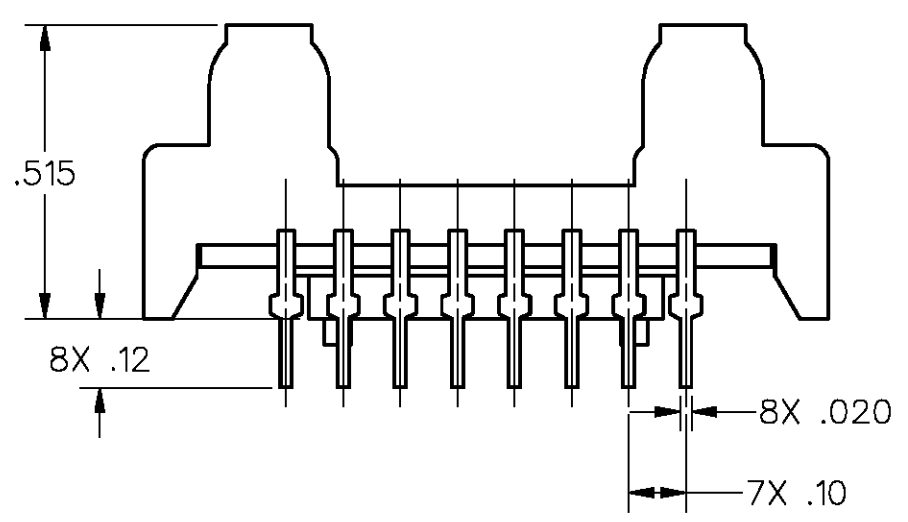
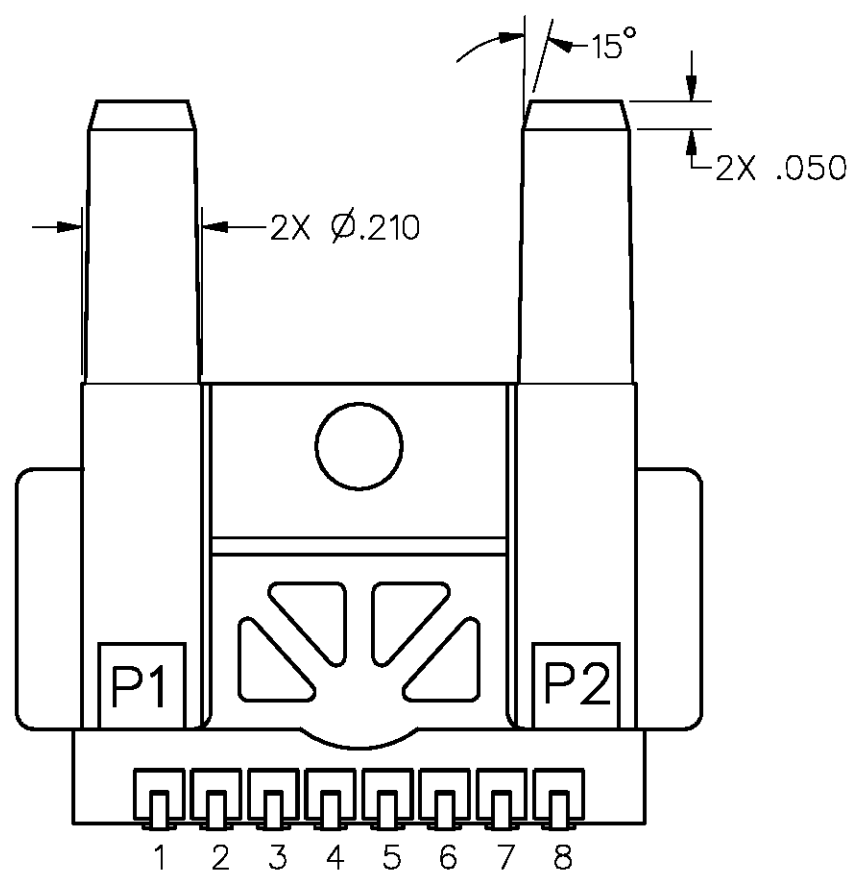


NOTES
 (1) CUSTOMER SUPPLIED 24.9D MATCHED RESISTORS
 (2) CUSTOMER SUPPLIED

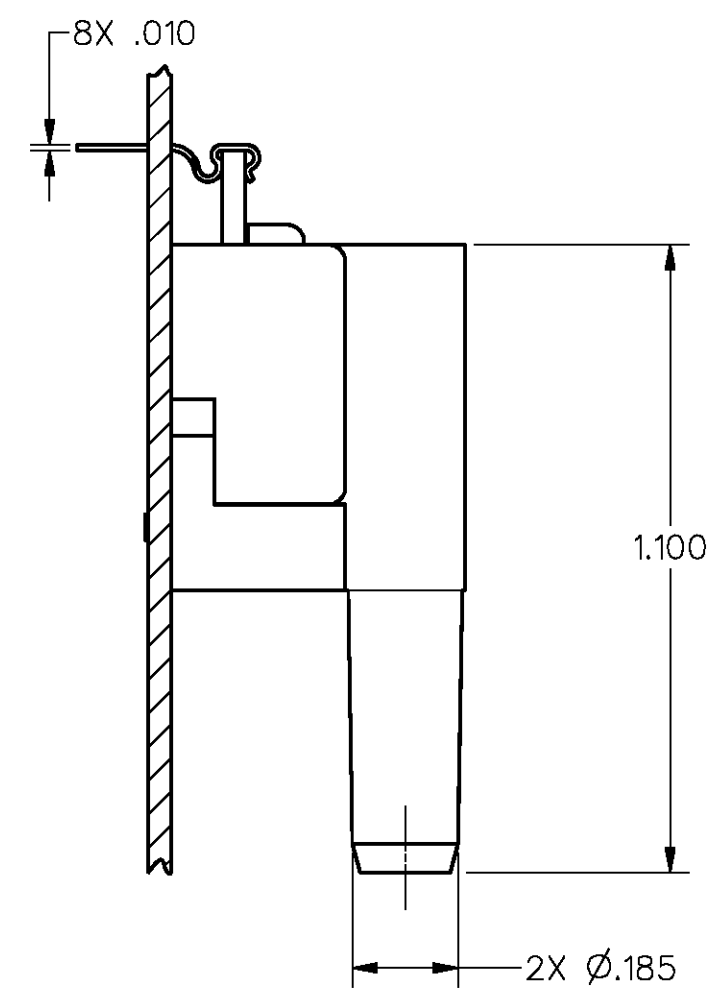
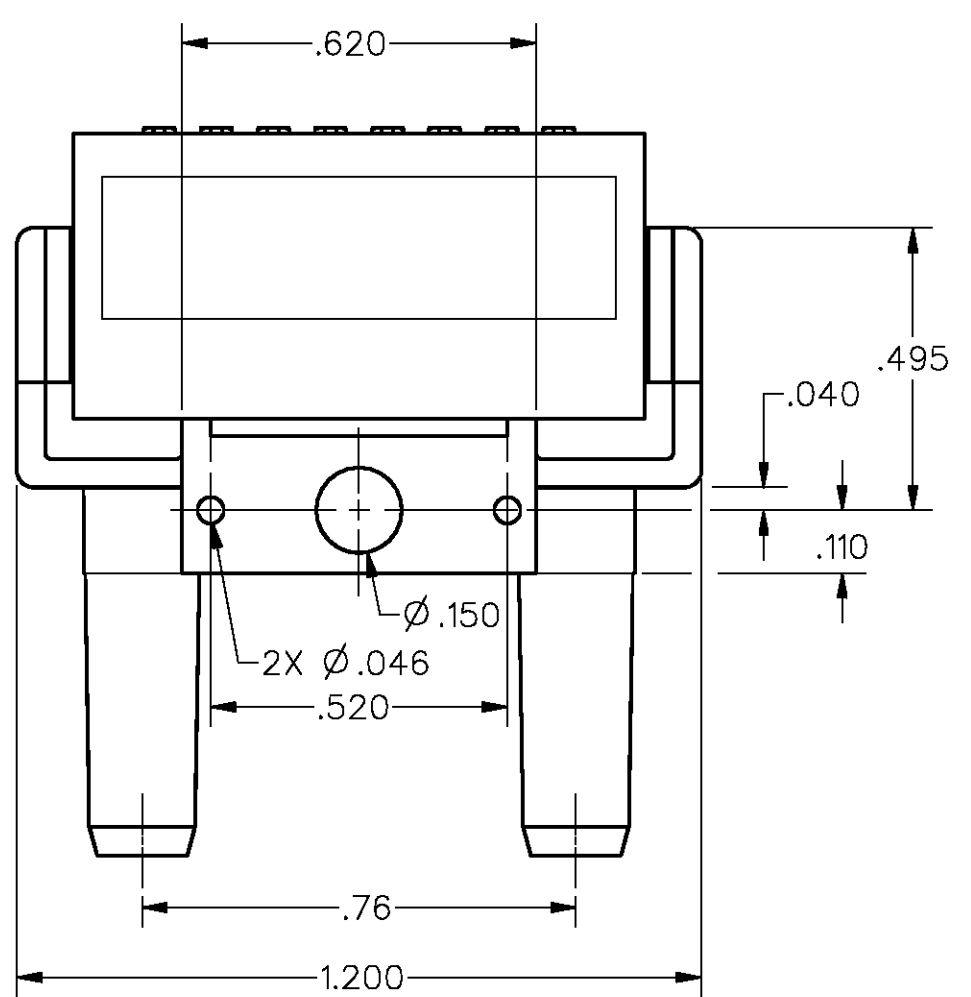
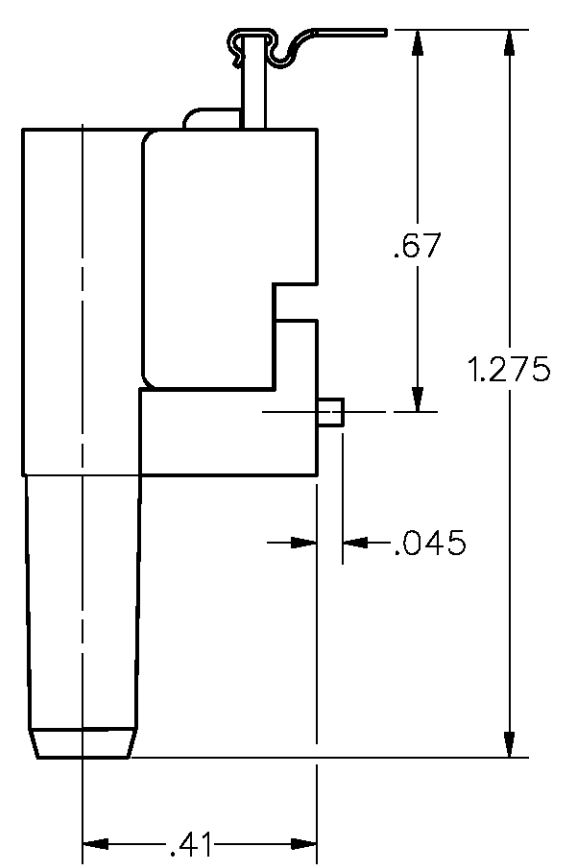


SPECIFICATIONS:

	MIN	TYP	MAX
SUPPLY VOLTAGE	8	10	15 VDC
POWER CONSUMPTION		50mW	
REPEATABILITY & HYSTERESIS			±.1% READING TYP
RESPONSE TIME			3mSEC S.O. TYP
RATIOMETRICITY ERROR		±.3%	
OVERPRESSURE			25 PSI
AIRFLOW AT 2.0 IN H ₂ O	60	75	90 SCCM
OPERATING TEMPERATURE	-20	25	80° C
STORAGE TEMPERATURE	-40		90° C
SHOCK RATING			100 g PEAK

OUTPUT SPECIFICATIONS AT 10 VDC:

NULL VOLTAGE	0±15 Mv
OUTPUT AT 2.0 IN H ₂ O	45±25mV P1 TO P2
NULL OUTPUT SHIFT (-20°C TO +80°C)	±1 mV MAX
FULL SCALE OUTPUT SHIFT (-20°C TO +80°C)	±.5%/°C READING MAX



DRAWING NUMBER: AWM92200V
 PAGE 1 OF 1
 ISSUE: 3
 REVISIONS:
 A 92489 16 MAR 98
 B 0006259 26 JUN 04
 DDM/CAD DRAWN
 J J A 12 MAR 95 CHECK J A F 22 MAR 95 CHECK AK
 RELEASE NO. PR-21491 REPLACES X97151-AW

MASTER REDUCED
 ANSI Y14.5M-1982 APPLIES

THIS DRAWING COVERS A PROPRIETARY ITEM AND IS THE PROPERTY OF MICRO SWITCH, A DIVISION OF HONEYWELL. THIS DRAWING IS NOT TO BE COPIED OR USED WITHOUT THE APPROVAL OF MICRO SWITCH.		
MICRO SWITCH a Honeywell Division	AIRFLOW SENSOR	CATALOG LISTING AWM92200V
FED. MFG. CODE 91929		

THIRD ANGLE PROJECTION		
SCALE	3 : 1	
DO NOT SCALE PRINT		
UNLESS OTHERWISE SPECIFIED TOLERANCES ARE		
ONE PLACE	(.0)	±.030
TWO PLACES	(.00)	±.015
THREE PLACES	(.000)	±.005
ANGLES		±
WEIGHT		

Компания «Океан Электроники» предлагает заключение долгосрочных отношений при поставках импортных электронных компонентов на взаимовыгодных условиях!

Наши преимущества:

- Поставка оригинальных импортных электронных компонентов напрямую с производств Америки, Европы и Азии, а так же с крупнейших складов мира;
- Широкая линейка поставок активных и пассивных импортных электронных компонентов (более 30 млн. наименований);
- Поставка сложных, дефицитных, либо снятых с производства позиций;
- Оперативные сроки поставки под заказ (от 5 рабочих дней);
- Экспресс доставка в любую точку России;
- Помощь Конструкторского Отдела и консультации квалифицированных инженеров;
- Техническая поддержка проекта, помощь в подборе аналогов, поставка прототипов;
- Поставка электронных компонентов под контролем ВП;
- Система менеджмента качества сертифицирована по Международному стандарту ISO 9001;
- При необходимости вся продукция военного и аэрокосмического назначения проходит испытания и сертификацию в лаборатории (по согласованию с заказчиком);
- Поставка специализированных компонентов военного и аэрокосмического уровня качества (Xilinx, Altera, Analog Devices, Intersil, Interpoint, Microsemi, Actel, Aeroflex, Peregrine, VPT, Syfer, Eurofarad, Texas Instruments, MS Kennedy, Miteq, Cobham, E2V, MA-COM, Hittite, Mini-Circuits, General Dynamics и др.);

Компания «Океан Электроники» является официальным дистрибьютором и эксклюзивным представителем в России одного из крупнейших производителей разъемов военного и аэрокосмического назначения «JONHON», а так же официальным дистрибьютором и эксклюзивным представителем в России производителя высокотехнологичных и надежных решений для передачи СВЧ сигналов «FORSTAR».



JONHON

«JONHON» (основан в 1970 г.)

Разъемы специального, военного и аэрокосмического назначения:

(Применяются в военной, авиационной, аэрокосмической, морской, железнодорожной, горно- и нефтедобывающей отраслях промышленности)

«FORSTAR» (основан в 1998 г.)

ВЧ соединители, коаксиальные кабели, кабельные сборки и микроволновые компоненты:

(Применяются в телекоммуникациях гражданского и специального назначения, в средствах связи, РЛС, а так же военной, авиационной и аэрокосмической отраслях промышленности).



Телефон: 8 (812) 309-75-97 (многоканальный)

Факс: 8 (812) 320-03-32

Электронная почта: ocean@oceanchips.ru

Web: <http://oceanchips.ru/>

Адрес: 198099, г. Санкт-Петербург, ул. Калинина, д. 2, корп. 4, лит. А