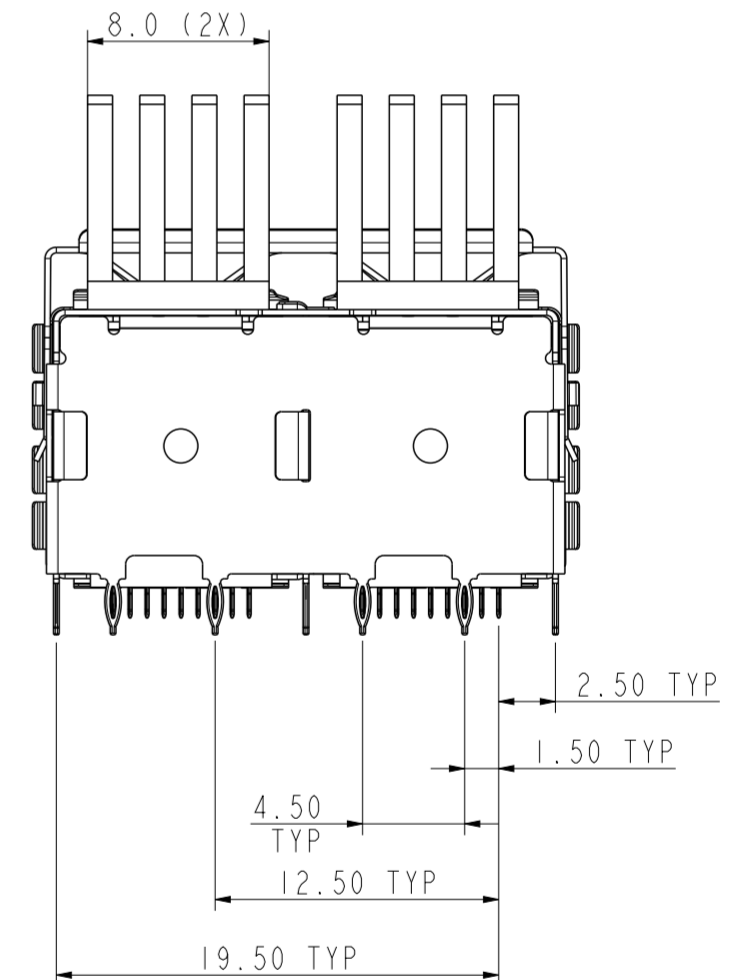
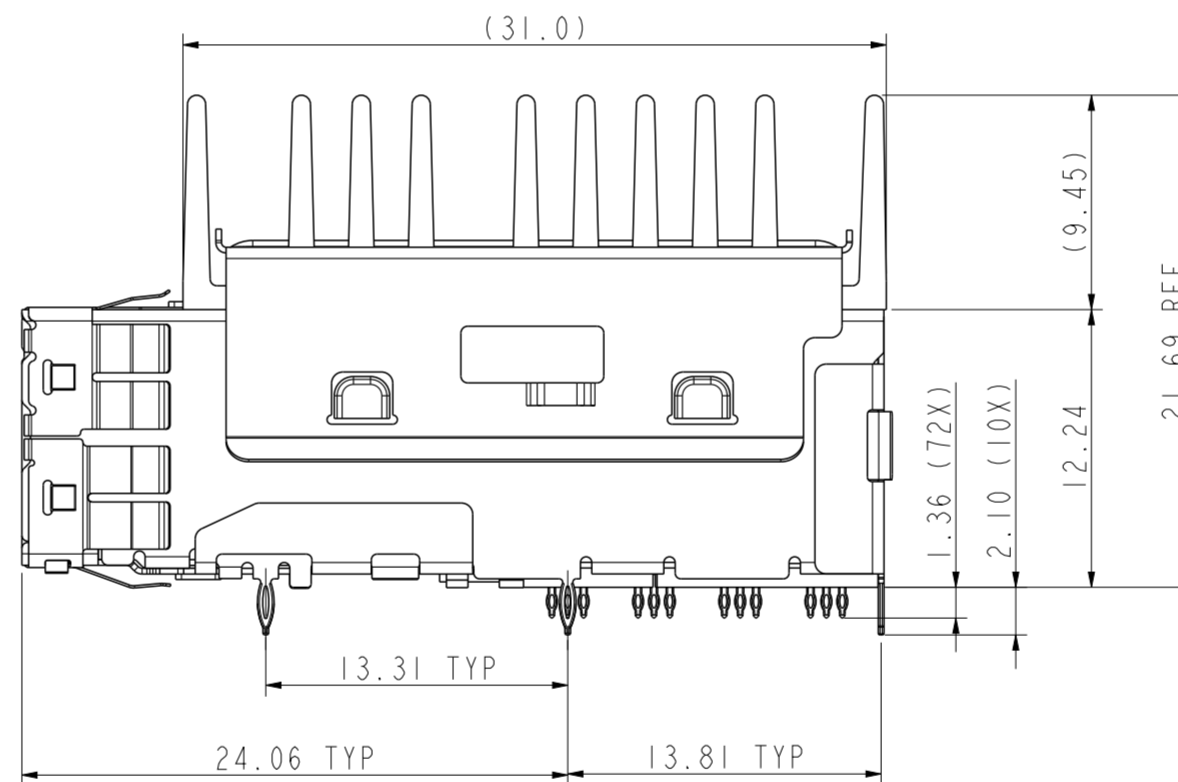
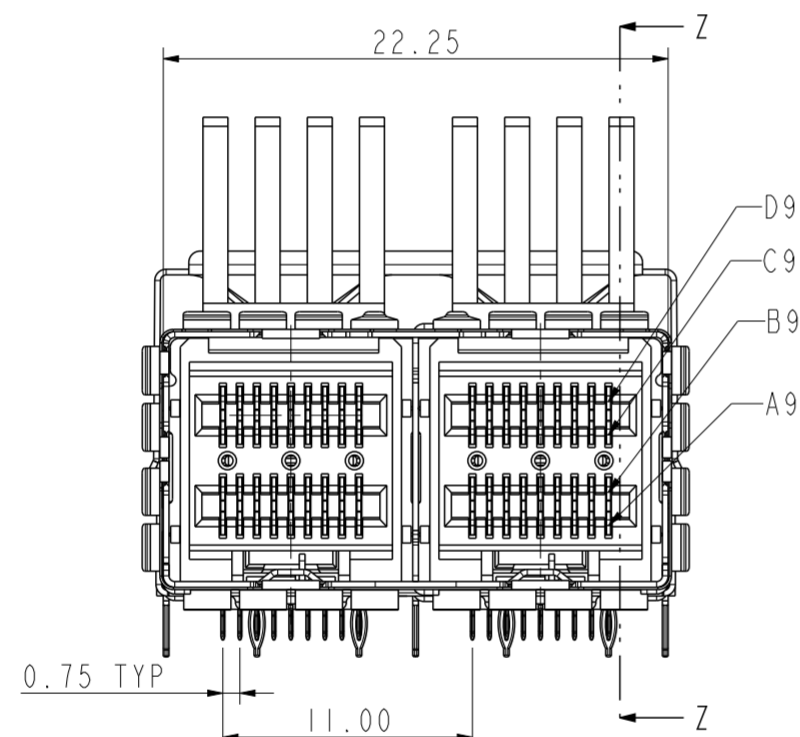
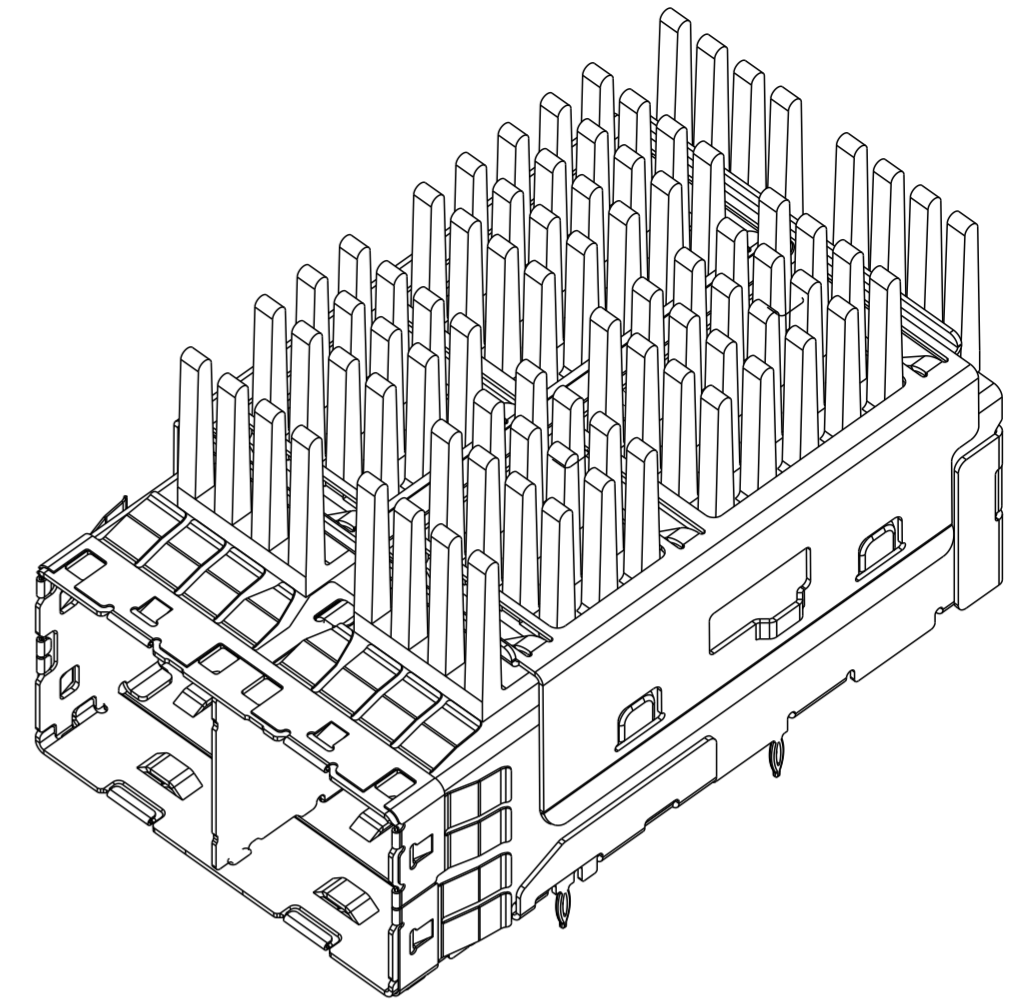
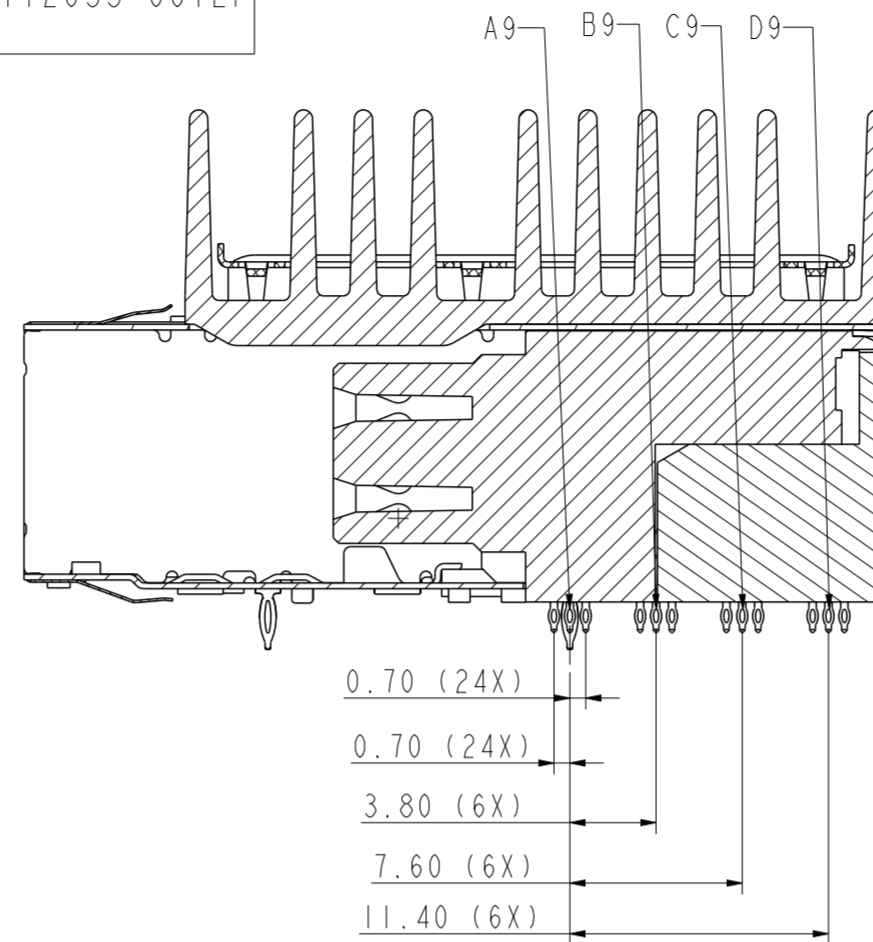
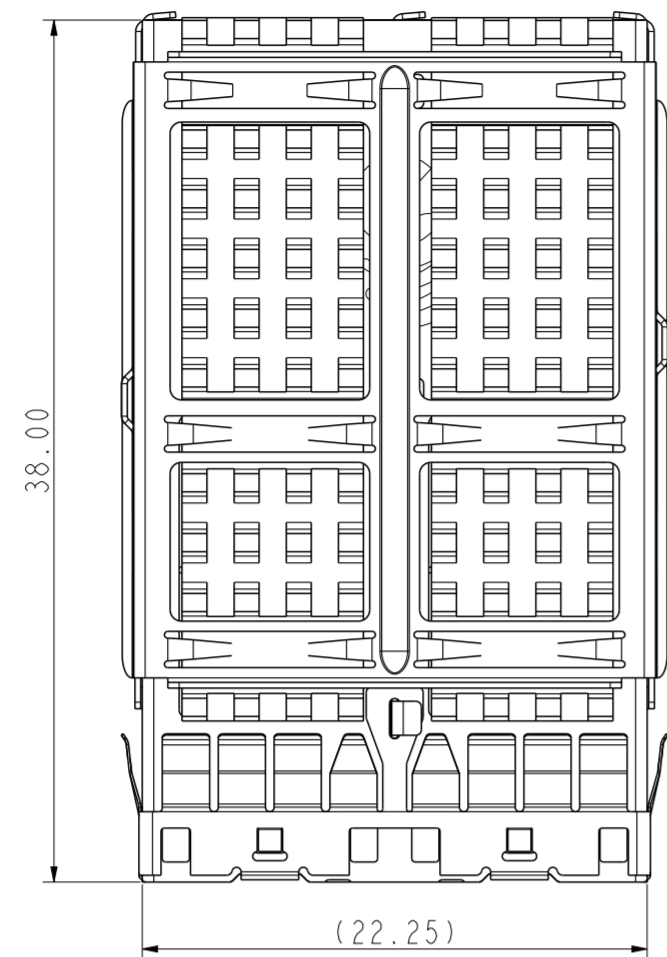


PRODUCT NUMBER	TAIL PLATING OPTION, SEE NOTE 2	1X2 EXTERNAL ASSEMBLY WITH WINDOWS	HEAT SINK MOUNTING CLIP(1X2)	HEAT SINK
10112630-101	OPTION 1	10112627-103	10112656-002LF	10112655-001LF
10112630-101LF	OPTION 2	10112627-103LF		



NOTES:

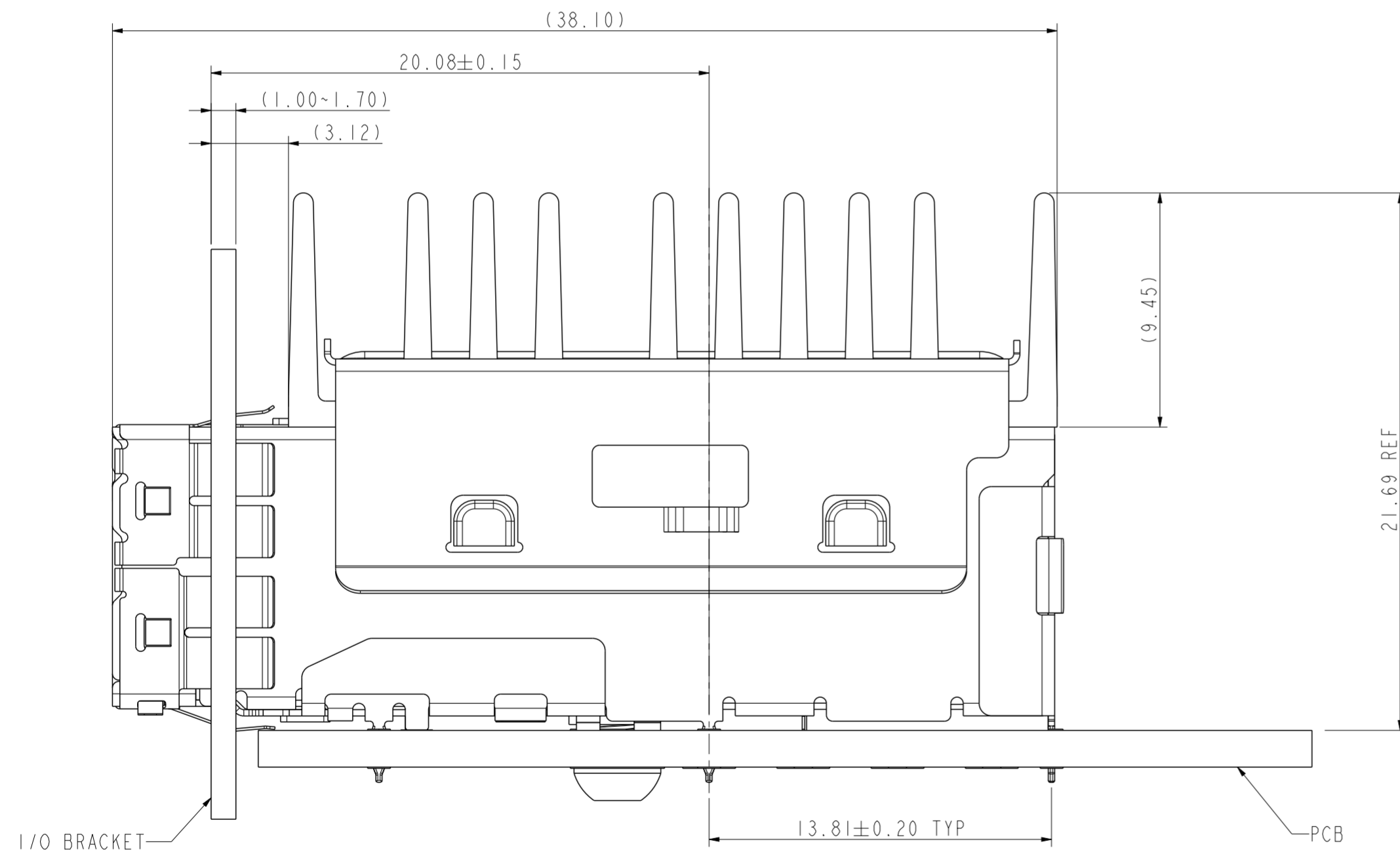
- MATERIALS:  
CONNECTOR HOUSING: HIGH TEMPERATURE THERMOPLASTIC  
GLASS FILLED, UL 94V-0  
EMI CAGE: NICKEL SILVER ALLOY  
EMI FINGERS: COPPER ALLOY  
TERMINALS: COPPER ALLOY  
HEAT SINK CLIP: STAINLESS STEEL  
HEAT SINK: ALUMINIUM ALLOY
- FINISHES:  
EMI FINGERS: 0.50um MIN NICKEL  
CONTACT AREA: 0.76um MIN GOLD OVER 2.54um MIN NICKEL TAIL AREA:  
OPTION 1: 0.76um - 1.52um TIN/LEAD (90/10) OVER 2.54um MIN NICKEL  
OPTION 2: 0.76um - 1.52um TIN (LEAD FREE) OVER 2.54um MIN NICKEL
- PRODUCT SPECIFICATION: GS-12-651.
- PRODUCT PACKING SPECIFICATION: GS-14-1490.  
EXTERNAL ASSEMBLY WITH WINDOWS WILL BE IN ONE BOX.  
HEAT SINK AND HEAT SINK MOUNTING CLIP WILL BE IN EACH ONE BOX.  
TOTAL THREE BOXES WILL BE IN A MASTER CARTON.
- APPLICATION SPECIFICATION: GS-20-0327.
- MOUNTING HARDWARE: M2X0.4 BUTTON HEAD SCREW  
MOUNTING SCREW LENGTH: BOARD THICKNESS + 1.4mm MAX (0.9mm MIN).  
2 REQUIRED PER ASSEMBLY.  
MOUNTING HARDWARE NOT SUPPLIED.
- THIS CONNECTOR IS DESIGNED TO MEET THE REQUIREMENTS OF INDUSTRY SPECIFICATION SFF-8644.
- HEAT SINK AND HEAT SINK MOUNTING CLIP FINAL ASSEMBLY AFTER EXTERNAL ASSEMBLY WITH WINDOW APPLIED TO PCB.

MATES WITH MINI-SAS HD ENDS IN:	
10112041 SERIES (4X)	
10117771 SERIES (4X)	
10117946 SERIES (4X)	
10117949 SERIES (4X)	
10117947 SERIES (8X)	
10112359 SERIES (8X)	
10117950 SERIES (8X)	
10117948 SERIES (8X)	

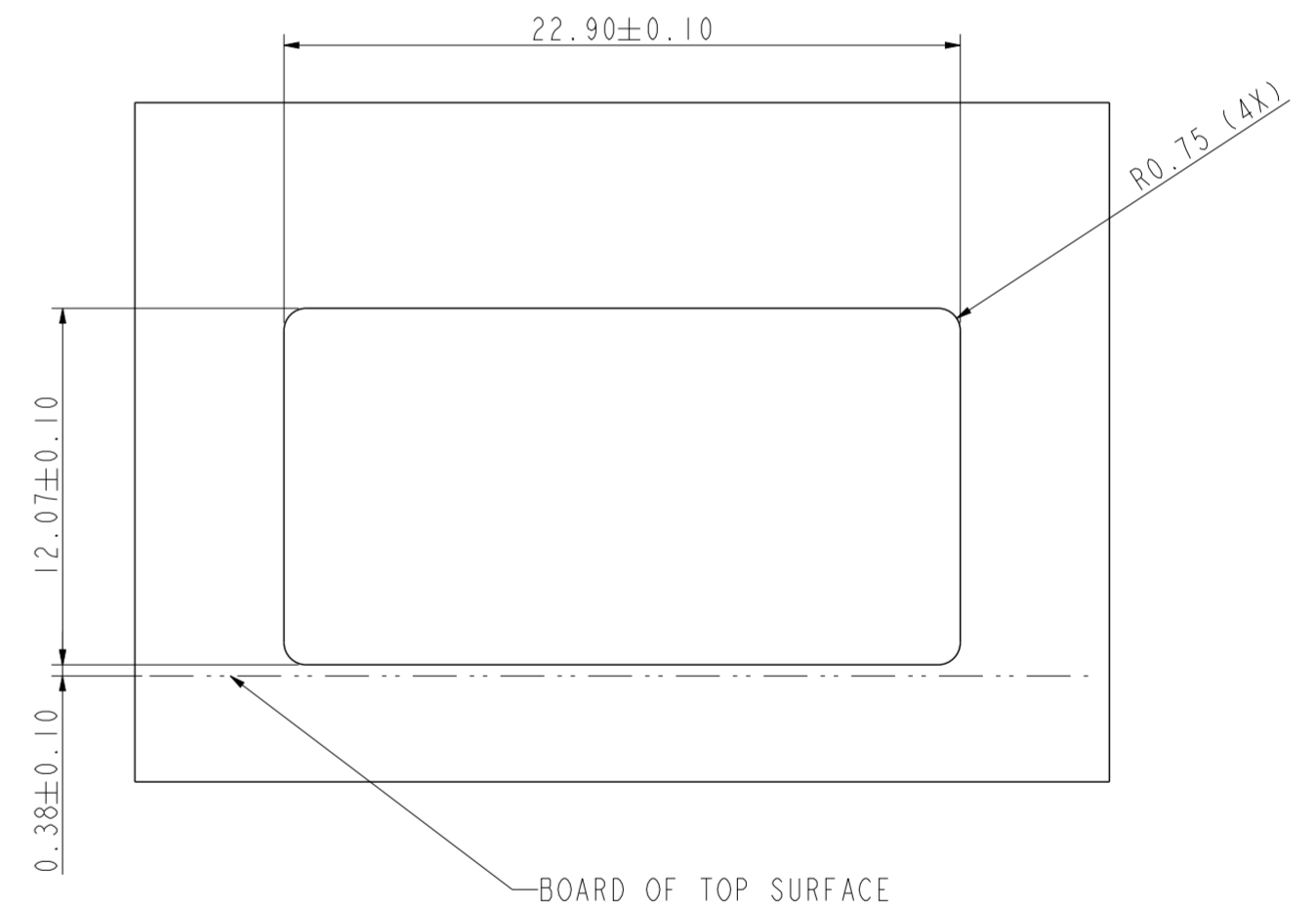
spec ref	-	dr	Qin De-Feng	2012/1/28	projection	MM	size	A2	scale	2.000
tolerance std	ISO 406 ISO 1101	eng	Qin De-Feng	2013/03/11			ecn no	-	rel level	Released
surface	ISOA 1302	chr	Jon Qin	2013/03/11						
linear	0.X ±0.5 0.XX ±0.3 0.XXX ±	appr	Pei-Ming Zheng	2013/03/11	cat. no.	-	Product - Customer Drw	sheet 1 of 6	rev	A
angular	0° ±3°									

EXTERNAL ASSEMBLY WITH WINDOW APPLIED TO PCB  
10112627-103 & 103LF

10112630-101 & 101LF  
WITH HEAT SINKS  
(HEAT SINK AND HEAT SINK MOUNTING CLIP FINAL ASSEMBLY BY CUSTOMER)



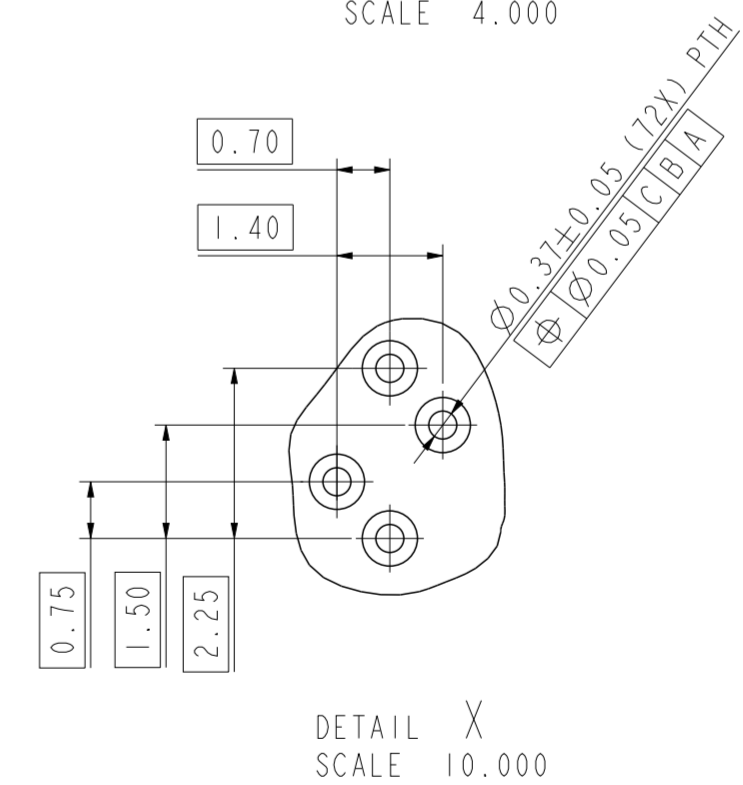
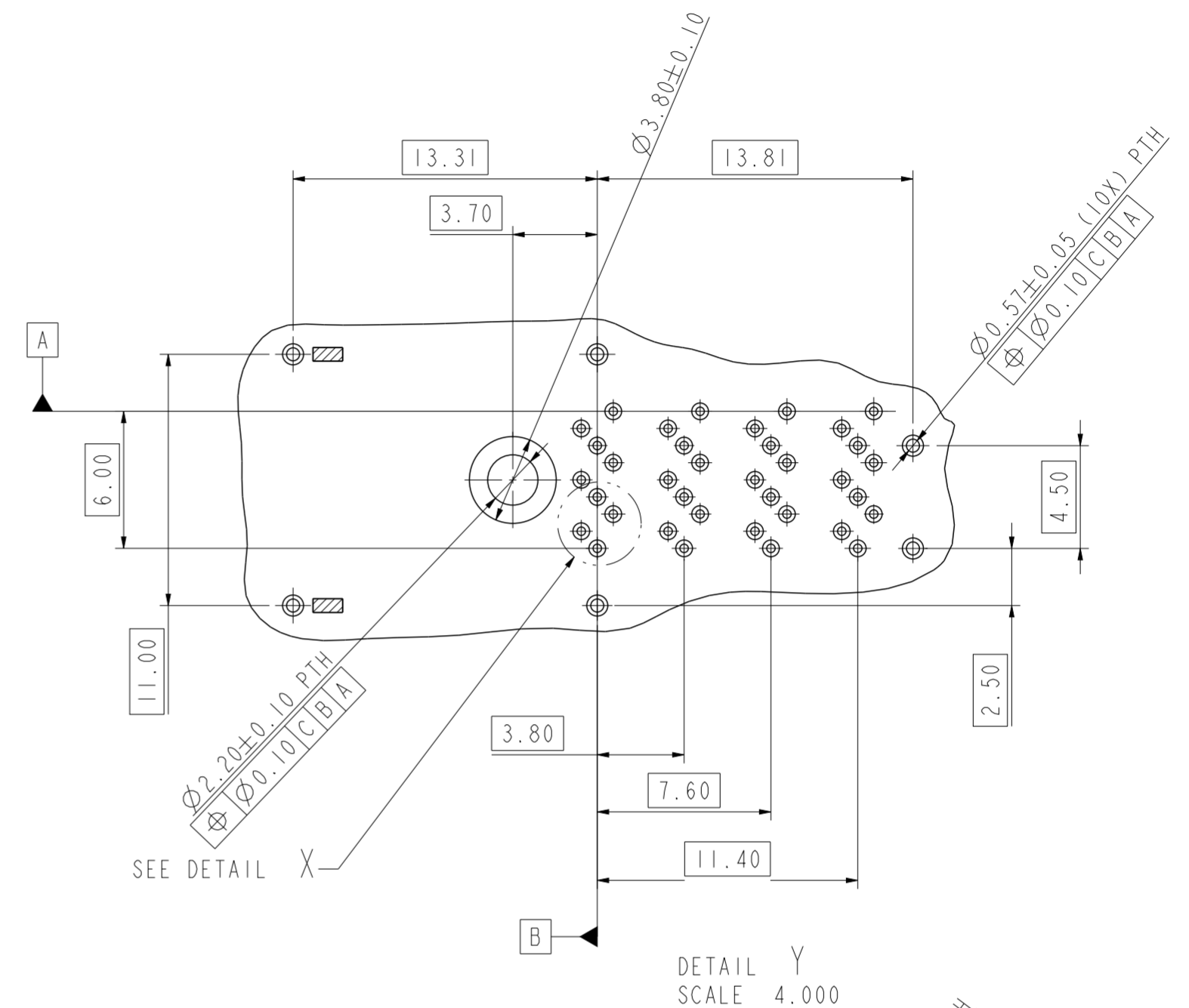
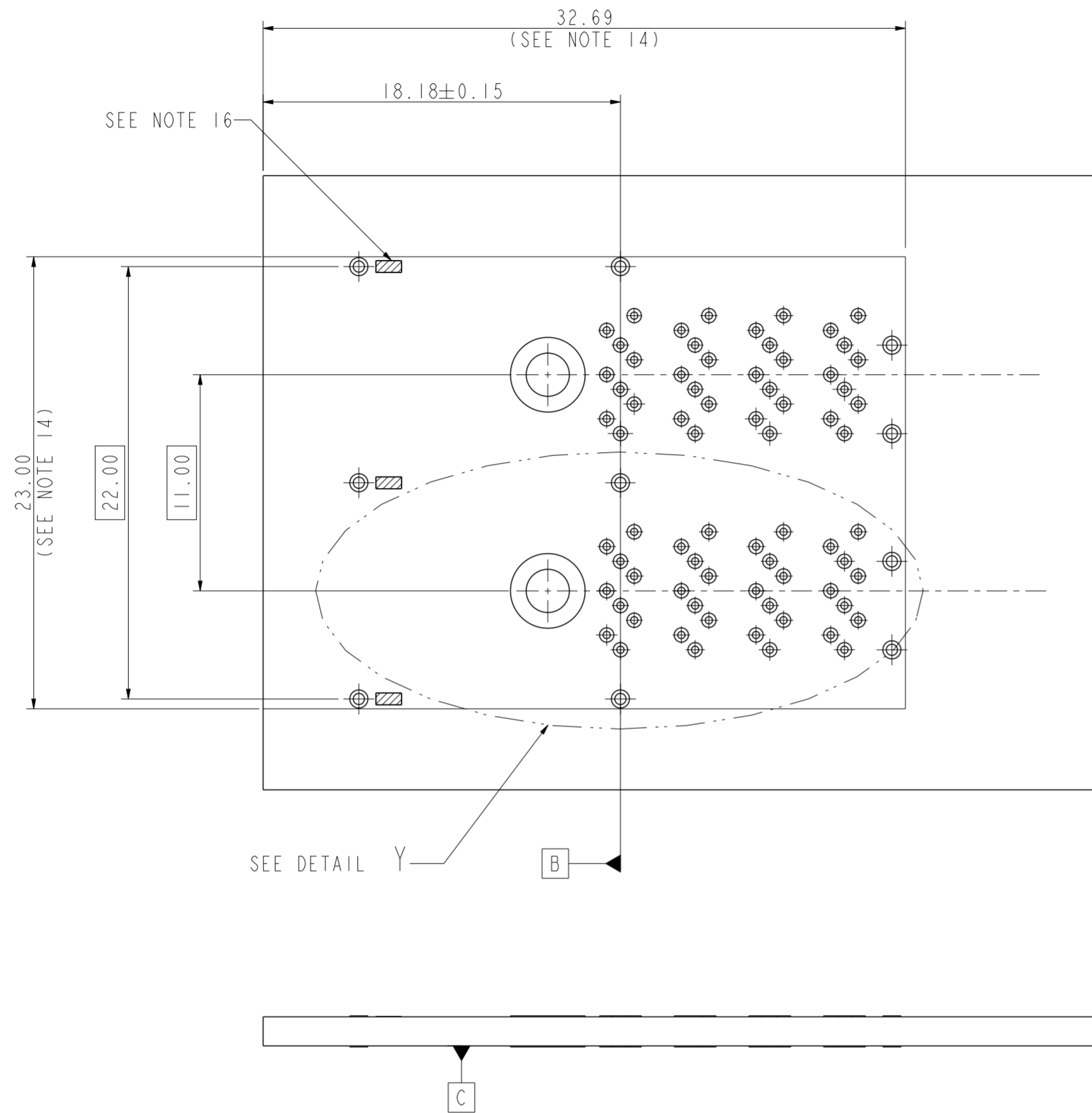
ASSEMBLED VIEW WITH HEAT SINKS  
SCALE 5:1



I/O BRACKET CUT OUT  
(BRACKET NOT INCLUDED)

SCALE 4.000

spec ref	-	dr	Qin De-Feng	2012/1/28	projection	MM	size	A2	scale	1.000
tolerance std	ISO 406 ISO 1101	eng	Qin De-Feng	2013/03/11			ecn no	-	rel level	Released
TOLERANCES UNLESS OTHERWISE SPECIFIED		chr	Jon Qin	2013/03/11						
surface	ISOA 1302	appr	Pei-Ming Zheng	2013/03/11			cat. no.	10112630	rev	A
linear	0.X ±0.5 0.XX ±0.3 0.XXX ±-	www.fci.com		title		1X2 EXTERNAL ASSEMBLY WITH HEAT SINK MINI-SAS HD		Product - Customer Drw	sheet 2 of 6	
angular	0° ±3°									



RECOMMENDED BOARD LAYOUT  
SEE SFF-8644 FOR DETAIL

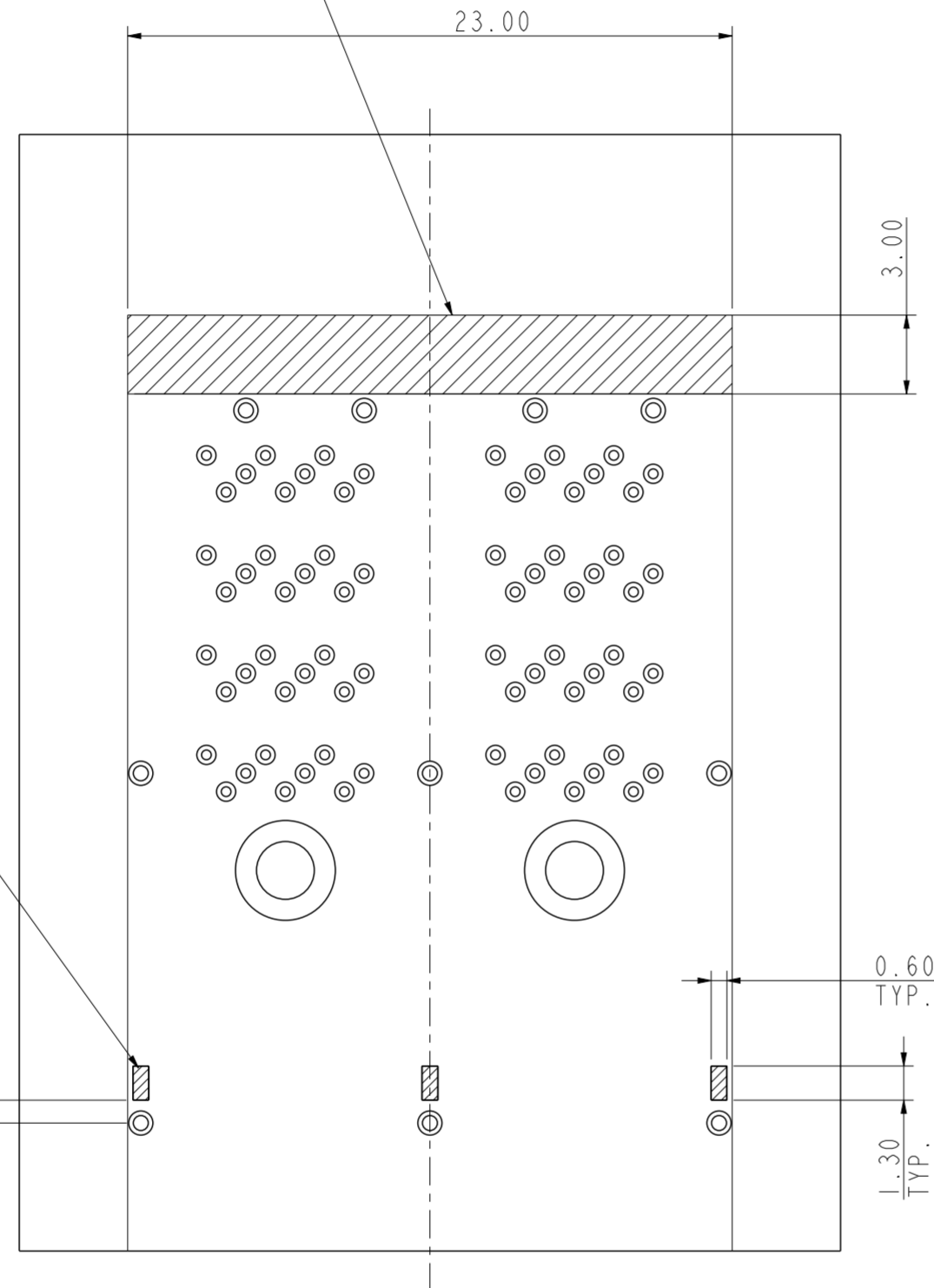
NOTES:

9. RECOMMENDED DRILL SIZE FOR Ø0.37 FINISHED PTH IS Ø0.457.
10. RECOMMENDED ANNULAR RING AROUND Ø0.37 FINISHED PTH IS Ø0.73.
11. RECOMMENDED DRILL SIZE FOR Ø0.57 FINISHED PTH IS Ø0.68.
12. RECOMMENDED ANNULAR RING AROUND Ø0.57 FINISHED PTH IS Ø0.93.
13. MINIMUM RECOMMENDED CENTER TO CENTER SPACING BETWEEN ADJACENT CONNECTORS: 25.00mm.
14. CONNECTOR KEEP OUT AREA.
15. MINIMUM PCB THICKNESS: 1.57mm.
16. CAGE STAND OFF AREA, NO TRACES ON SURFACE OF PCB IN THE AREAS.

spec ref	-	dr	Qin De-Feng	2012/1/28	projection	MM	size	A2	scale	1.000
tolerance std	ISO 406 ISO 1101	eng	Qin De-Feng	2013/03/11			ecn no	-	rel level	Released
TOLERANCES UNLESS OTHERWISE SPECIFIED		chr	Jon Qin	2013/03/11						
surface	✓	appr	Pei-Ming Zheng	2013/03/11	product family	MINI-SAS HD	dwg no	10112630	rev	A
ISOA 1302	linear 0.X ±0.5 0.XX ±0.3 0.XXX ± angular 0° ±3°	www.fci.com		cat. no.	Product - Customer Drw		sheet 3 of 6			

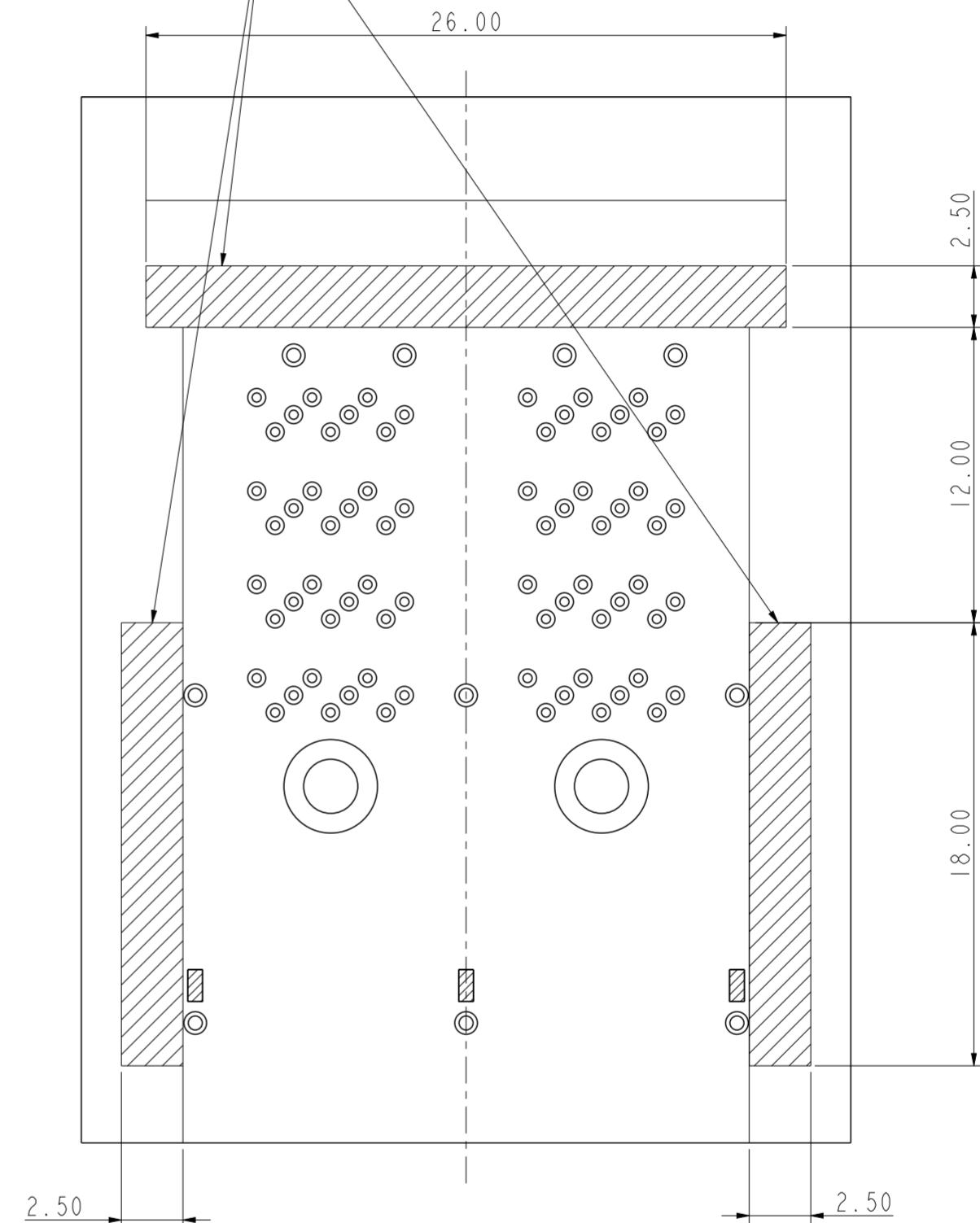
# RECOMMENDED KEEP OUT AREAS

RECOMMENDED INSERTION TOOL  
KEEP OUT AREA  
NO COMPONENTS IN THIS AREA  
MORE THAN 7.50mm TALL



CAGE STAND OFF KEEP OUT AREA

RECOMMENDED EXTRACTION TOOL  
KEEP OUT AREA  
NO COMPONENTS IN THESE AREAS



Copyright FCI.

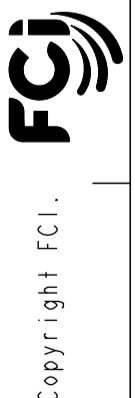
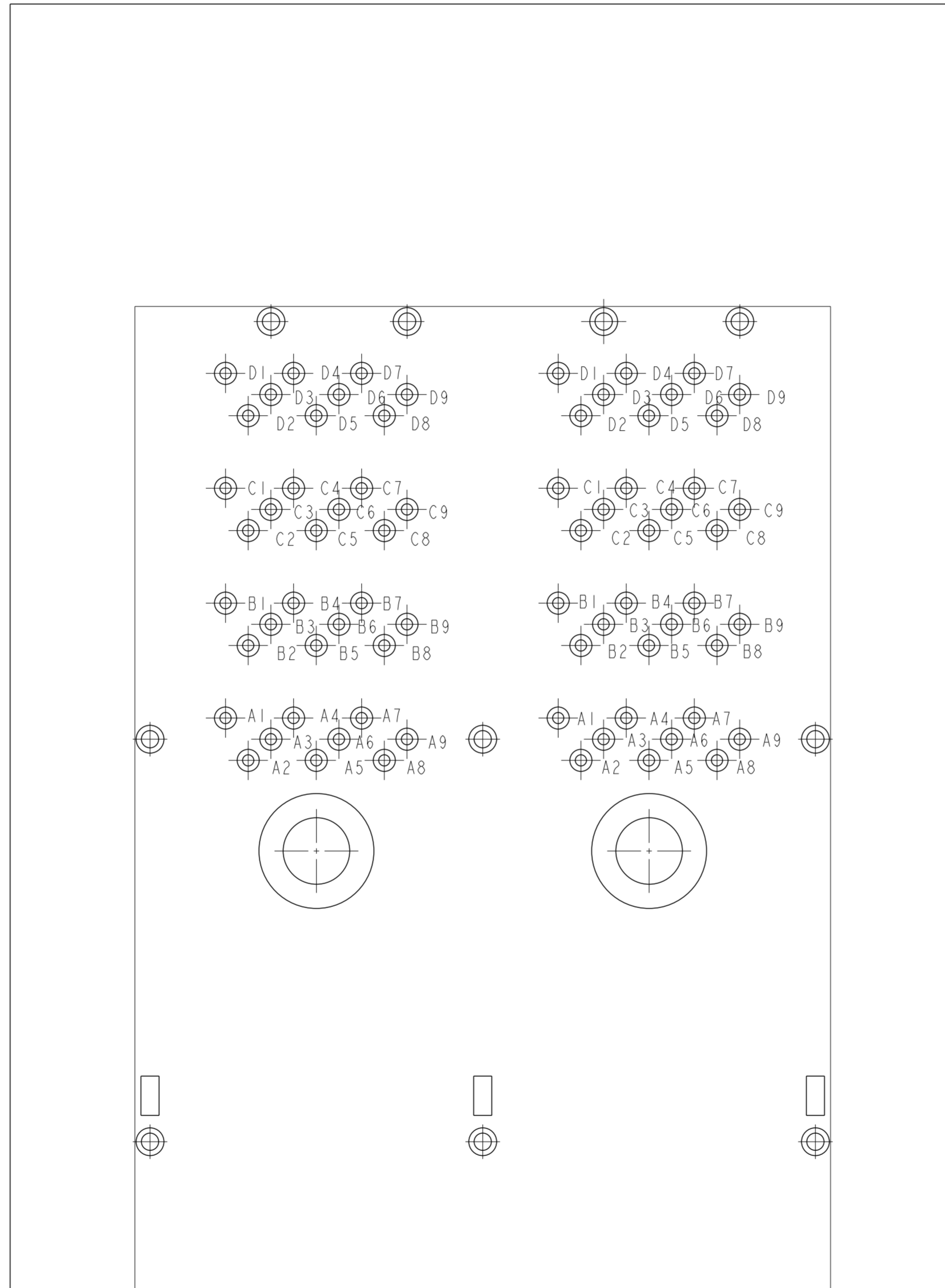
spec ref	-	dr	Qin De-Feng	2012/1/28	projection	MM	size	A2	scale	1.000
tolerance std	ISO 406 ISO 1101	eng	Qin De-Feng	2013/03/11			ecn no	-	rel level	Released
TOLERANCES UNLESS OTHERWISE SPECIFIED		chr	Jon Qin	2013/03/11						
surface	ISOA 1302	appr	Pei-Ming Zheng	2013/03/11	product family	MINI-SAS HD	dwg no	10112630	rev	A
	linear	0.X	±0.5		www.fci.com	cat. no.	-	Product - Customer Drw	sheet 4 of 6	
		0.XX	±0.3							
		0.XXX	±							
	angular	0°	±3°							

PDS: Rev :A

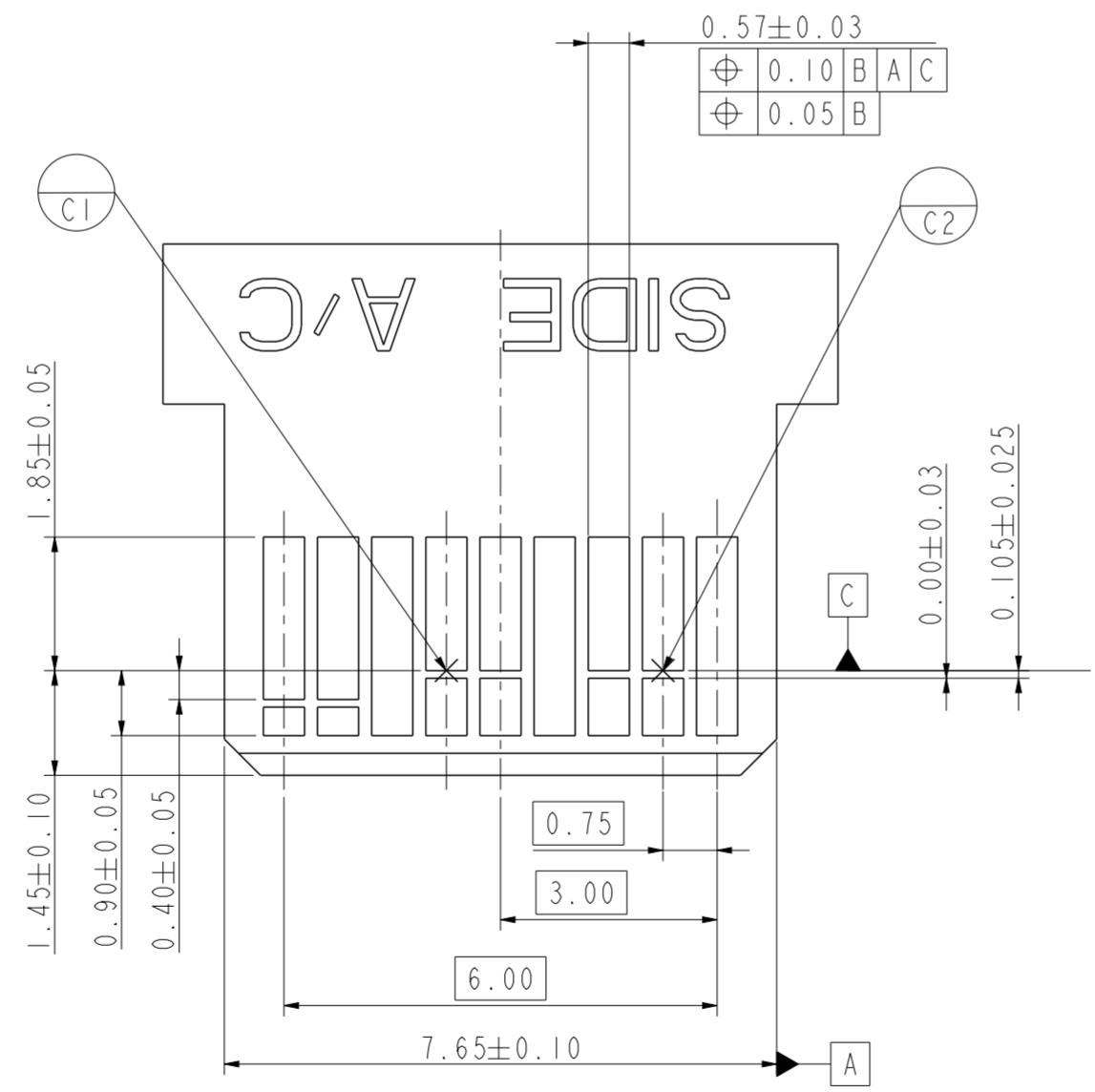
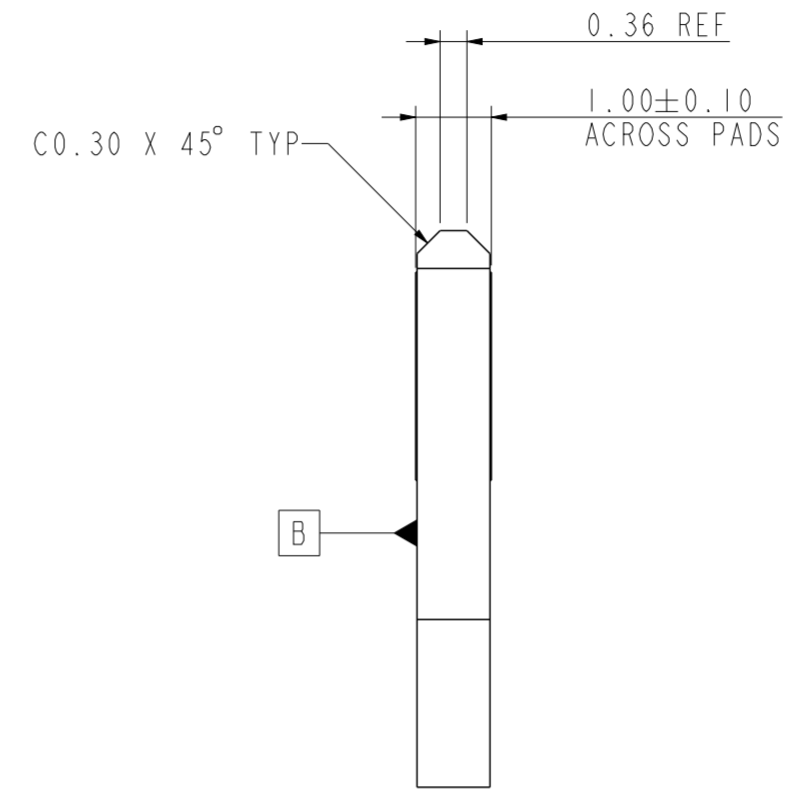
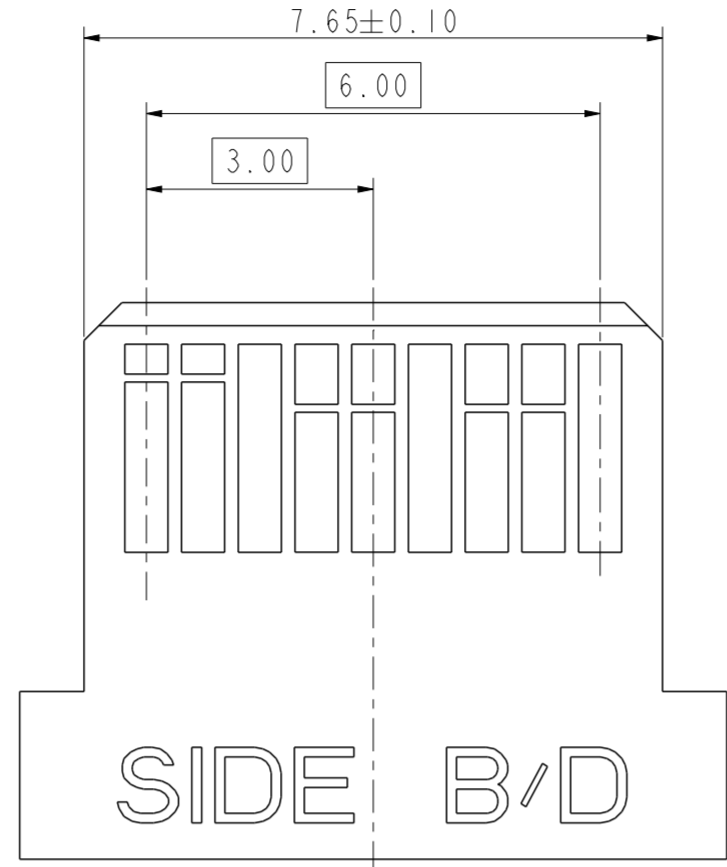
STATUS:Released

Printed: Mar 12, 2013

# PIN OUT DESIGNATIONS



spec ref	-	dr	Qin De-Feng	2012/1/28	projection	MM	size	A2	scale	1.000	
tolerance std	ISO 406 ISO 1101	TOLERANCES UNLESS OTHERWISE SPECIFIED			eng	Qin De-Feng	2013/03/11	ecn no	-	rel level	Released
surface	ISOA 1302	linear	0.X	±0.5	chr	Jon Qin	2013/03/11	product family	MINI-SAS HD	divg no	10112630
			0.XX	±0.3	appr	Pei-Ming Zheng	2013/03/11	rev	A	cat. no.	-
		angular	0°	±3°	www.fci.com		Product - Customer Drw	sheet 5 of 6			



RECOMMENDED PLUG PADDLE CARD  
SEE SFF-8644 FOR DETAIL

- NOTES:
- 17. 0.05 MINIMUM KEEP OUT FOR SOLDER MASK AROUND ALL PADS.
  - 18. DATUM C TARGETS ARE DEFINED BY THE RESPECTIVE PAD CENTER LINES AND THE LEADING EDGE OF THE TARGET PADS.

spec ref	-	dr	Qin De-Feng	2012/1/28	projection	MM	size	A2	scale	1.000		
tolerance std	ISO 406 ISO 1101	eng	Qin De-Feng	2013/03/11			ecn no	-	rel level	Released		
TOLERANCES UNLESS OTHERWISE SPECIFIED		chr	Jon Qin	2013/03/11							product family	MINI-SAS HD
surface	ISOA 1302	appr	Pei-Ming Zheng	2013/03/11	linear	0.X	±0.5	0.XX	±0.3	0.XXX	±-	
					angular	0°	±3°			title 1X2 EXTERNAL ASSEMBLY WITH HEAT SINK MINI-SAS HD	dwg no 10112630	rev A
		www.fci.com		cat. no.	-		Product - Customer Drw		sheet 6 of 6			



Copyright FCI.

Компания «Океан Электроники» предлагает заключение долгосрочных отношений при поставках импортных электронных компонентов на взаимовыгодных условиях!

Наши преимущества:

- Поставка оригинальных импортных электронных компонентов напрямую с производств Америки, Европы и Азии, а так же с крупнейших складов мира;
- Широкая линейка поставок активных и пассивных импортных электронных компонентов (более 30 млн. наименований);
- Поставка сложных, дефицитных, либо снятых с производства позиций;
- Оперативные сроки поставки под заказ (от 5 рабочих дней);
- Экспресс доставка в любую точку России;
- Помощь Конструкторского Отдела и консультации квалифицированных инженеров;
- Техническая поддержка проекта, помощь в подборе аналогов, поставка прототипов;
- Поставка электронных компонентов под контролем ВП;
- Система менеджмента качества сертифицирована по Международному стандарту ISO 9001;
- При необходимости вся продукция военного и аэрокосмического назначения проходит испытания и сертификацию в лаборатории (по согласованию с заказчиком);
- Поставка специализированных компонентов военного и аэрокосмического уровня качества (Xilinx, Altera, Analog Devices, Intersil, Interpoint, Microsemi, Actel, Aeroflex, Peregrine, VPT, Syfer, Eurofarad, Texas Instruments, MS Kennedy, Miteq, Cobham, E2V, MA-COM, Hittite, Mini-Circuits, General Dynamics и др.);

Компания «Океан Электроники» является официальным дистрибьютором и эксклюзивным представителем в России одного из крупнейших производителей разъемов военного и аэрокосмического назначения «JONHON», а так же официальным дистрибьютором и эксклюзивным представителем в России производителя высокотехнологичных и надежных решений для передачи СВЧ сигналов «FORSTAR».



## JONHON

«JONHON» (основан в 1970 г.)

Разъемы специального, военного и аэрокосмического назначения:

(Применяются в военной, авиационной, аэрокосмической, морской, железнодорожной, горно- и нефтедобывающей отраслях промышленности)

«FORSTAR» (основан в 1998 г.)

ВЧ соединители, коаксиальные кабели,  
кабельные сборки и микроволновые компоненты:

(Применяются в телекоммуникациях гражданского и специального назначения, в средствах связи, РЛС, а так же военной, авиационной и аэрокосмической отраслях промышленности).



Телефон: 8 (812) 309-75-97 (многоканальный)

Факс: 8 (812) 320-03-32

Электронная почта: [ocean@oceanchips.ru](mailto:ocean@oceanchips.ru)

Web: <http://oceanchips.ru/>

Адрес: 198099, г. Санкт-Петербург, ул. Калинина, д. 2, корп. 4, лит. А