

# WIN-DH0-135BS4U

## Active 4U 135W CPU Cooler for Intel® Socket H



### Features

- High performance and low noise fan design
- IPC system application
- Oxygen-free copper and aluminum heat sink
- Industrial level side blow two ball bearing fan
- Ultra slim heat pipe
- Supports PWM
- 5-year warranty

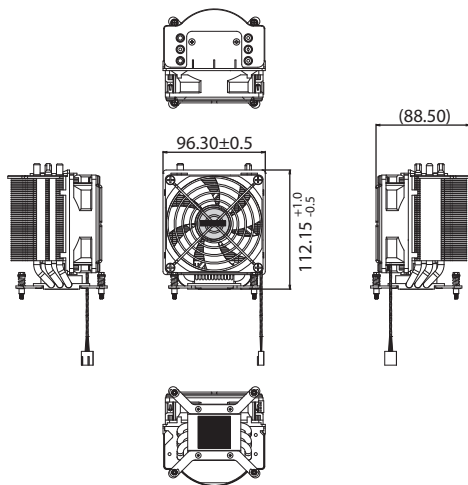


### Specifications

<b>Compatible Socket</b>		LGA 1150/1156/1155
<b>Heat Sink</b>	Heat Pipe	Yes
	Material	CU + Al
<b>Fan</b>	Dimensions (W x H x D)	90 x 90 x 25 mm / 3.54" x 3.54" x 0.98"
	Speed	5,000 RPM
	Air Flow	108.08 CFM
	Air Pressure	13.57 mm H2O
	Rated Voltage	12 V
	Rated Current	1 A
	Power Consumption	12 W
	Bearing Type	2 Ball
	Noise Level	59 dBA max.
	Connector	4-pin
MTBF (hr)	70,000 @ 40°C	
<b>Max. Cooling Capacity</b>		135 W
<b>Cooler Height</b>		4U
<b>Dimensions (W x H x D)</b>		88.2 x 88.2 x 112.15 mm / 3.47" x 3.47" x 4.42"
<b>Weight</b>		583 g / 1.29 lb.
<b>Warranty</b>		5 years

### Dimensions

Unit: mm



### Ordering Information

Part Number	Description
WIN-DH0-135BS4U	Cooler Socket H 135W 88.2 x 88.2 x 112.15 mm Act.

Компания «Океан Электроники» предлагает заключение долгосрочных отношений при поставках импортных электронных компонентов на взаимовыгодных условиях!

Наши преимущества:

- Поставка оригинальных импортных электронных компонентов напрямую с производств Америки, Европы и Азии, а так же с крупнейших складов мира;
- Широкая линейка поставок активных и пассивных импортных электронных компонентов (более 30 млн. наименований);
- Поставка сложных, дефицитных, либо снятых с производства позиций;
- Оперативные сроки поставки под заказ (от 5 рабочих дней);
- Экспресс доставка в любую точку России;
- Помощь Конструкторского Отдела и консультации квалифицированных инженеров;
- Техническая поддержка проекта, помощь в подборе аналогов, поставка прототипов;
- Поставка электронных компонентов под контролем ВП;
- Система менеджмента качества сертифицирована по Международному стандарту ISO 9001;
- При необходимости вся продукция военного и аэрокосмического назначения проходит испытания и сертификацию в лаборатории (по согласованию с заказчиком);
- Поставка специализированных компонентов военного и аэрокосмического уровня качества (Xilinx, Altera, Analog Devices, Intersil, Interpoint, Microsemi, Actel, Aeroflex, Peregrine, VPT, Syfer, Eurofarad, Texas Instruments, MS Kennedy, Miteq, Cobham, E2V, MA-COM, Hittite, Mini-Circuits, General Dynamics и др.);

Компания «Океан Электроники» является официальным дистрибьютором и эксклюзивным представителем в России одного из крупнейших производителей разъемов военного и аэрокосмического назначения «JONHON», а так же официальным дистрибьютором и эксклюзивным представителем в России производителя высокотехнологичных и надежных решений для передачи СВЧ сигналов «FORSTAR».



## JONHON

«JONHON» (основан в 1970 г.)

Разъемы специального, военного и аэрокосмического назначения:

(Применяются в военной, авиационной, аэрокосмической, морской, железнодорожной, горно- и нефтедобывающей отраслях промышленности)

«FORSTAR» (основан в 1998 г.)

ВЧ соединители, коаксиальные кабели, кабельные сборки и микроволновые компоненты:

(Применяются в телекоммуникациях гражданского и специального назначения, в средствах связи, РЛС, а так же военной, авиационной и аэрокосмической отраслях промышленности).



Телефон: 8 (812) 309-75-97 (многоканальный)

Факс: 8 (812) 320-03-32

Электронная почта: [ocean@oceanchips.ru](mailto:ocean@oceanchips.ru)

Web: <http://oceanchips.ru/>

Адрес: 198099, г. Санкт-Петербург, ул. Калинина, д. 2, корп. 4, лит. А