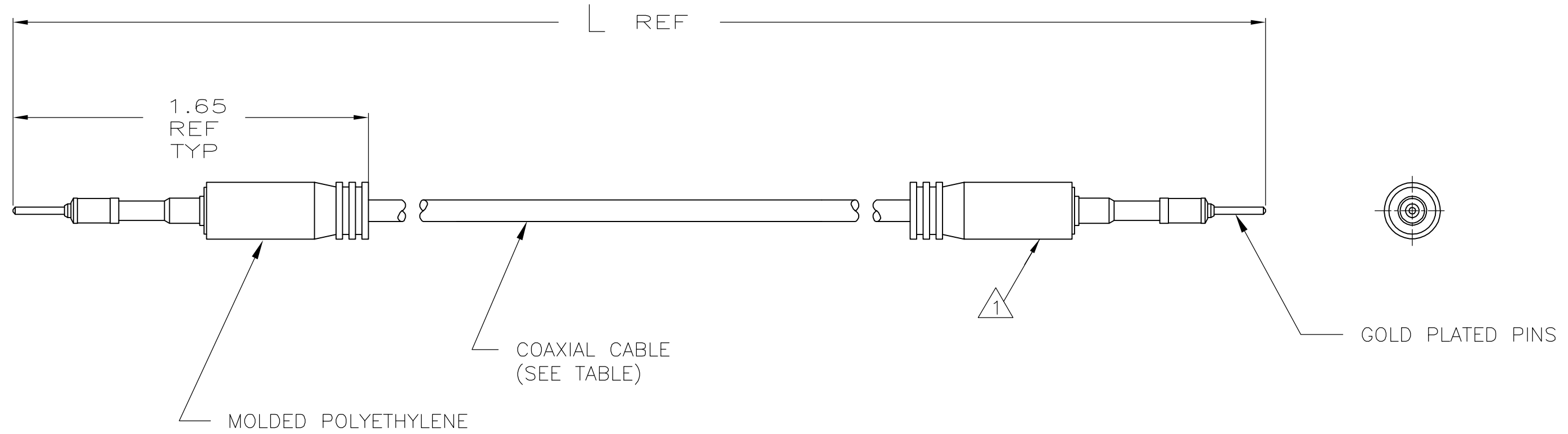


THIS DRAWING IS UNPUBLISHED. RELEASED FOR PUBLICATION
 © COPYRIGHT BY TYCO ELECTRONICS CORPORATION. ALL RIGHTS RESERVED.

LOC		DIST		REVISIONS			
P	LTR	DESCRIPTION		DATE	DWN	APVD	
DF	N5	M	REV PER	OH14-0802-04	01NOV05	TK	CT



- ① COLOR APPLIES TO MOLDED POLYETHYLENE SHROUD.
- ② COLORS SHALL CONFORM TO MIL-C-170 FOR TYPE IV JACKETS.

	1-425513-9	9.00	CLEAR	M17/0.95-RG180	GRAY	SEMI-PERM
	1-425513-3	6.00	CLEAR	M17/0.95-RG180	GRAY	SEMI-PERM
OBSOLETE	1-425513-2	12.00	CLEAR	RG180	GRAY	SEMI-PERM
OBSOLETE	1-425513-1	24.00	VIO/WHT	95OHM,306A	GRAY	MANUAL
OBSOLETE	1-425513-0	21.00	BLU/WHT	95OHM,306A	GRAY	MANUAL
OBSOLETE	425513-9	18.00	GRN/WHT	95OHM,306A	GRAY	MANUAL
OBSOLETE	425513-8	15.00	YEL/WHT	95OHM,306A	GRAY	MANUAL
OBSOLETE	425513-7	9.00	RED/WHT	95OHM,306A	GRAY	MANUAL
OBSOLETE	425513-6	6.00	BRN/WHT	95OHM,306A	GRAY	MANUAL
OBSOLETE	425513-5	12.00	ORN/WHT	95OHM,306A	GRAY	MANUAL
OBSOLETE	425513-4	15.00	CLEAR	RG180	ORANGE	MANUAL
OBSOLETE	425513-3	12.00	CLEAR	RG180	YELLOW	MANUAL
OBSOLETE	425513-2	9.00	CLEAR	RG180	GREEN	MANUAL
OBSOLETE	425513-1	6.00	CLEAR	RG180	RED	MANUAL
	PART NO	L	WIRE COLOR	WIRE TYPE	COLOR	TYPE

THIS DRAWING IS A CONTROLLED DOCUMENT.		DWN	-	Tyco Electronics Corporation Harrisburg, PA 17105-3608	
DIMENSIONS: INCHES		CHK	W.CASSEL 11-8-88		
TOLERANCES UNLESS OTHERWISE SPECIFIED:		APVD	W.CASSEL 11-8-88	NAME	
0 PLC ± - 1 PLC ± - 2 PLC ± .03 3 PLC ± - 4 PLC ± - ANGLES ± - FINISH		PRODUCT SPEC		PATCHCORD ASSY, COAX	
MATERIAL		APPLICATION SPEC		SIZE	RESTRICTED TO
-		WEIGHT		A2 00779	-
		CUSTOMER DRAWING		DRAWING NO	C=425513
		SCALE 2:1		SHEET 1 of 1	REV M

Компания «Океан Электроники» предлагает заключение долгосрочных отношений при поставках импортных электронных компонентов на взаимовыгодных условиях!

Наши преимущества:

- Поставка оригинальных импортных электронных компонентов напрямую с производств Америки, Европы и Азии, а так же с крупнейших складов мира;
- Широкая линейка поставок активных и пассивных импортных электронных компонентов (более 30 млн. наименований);
- Поставка сложных, дефицитных, либо снятых с производства позиций;
- Оперативные сроки поставки под заказ (от 5 рабочих дней);
- Экспресс доставка в любую точку России;
- Помощь Конструкторского Отдела и консультации квалифицированных инженеров;
- Техническая поддержка проекта, помощь в подборе аналогов, поставка прототипов;
- Поставка электронных компонентов под контролем ВП;
- Система менеджмента качества сертифицирована по Международному стандарту ISO 9001;
- При необходимости вся продукция военного и аэрокосмического назначения проходит испытания и сертификацию в лаборатории (по согласованию с заказчиком);
- Поставка специализированных компонентов военного и аэрокосмического уровня качества (Xilinx, Altera, Analog Devices, Intersil, Interpoint, Microsemi, Actel, Aeroflex, Peregrine, VPT, Syfer, Eurofarad, Texas Instruments, MS Kennedy, Miteq, Cobham, E2V, MA-COM, Hittite, Mini-Circuits, General Dynamics и др.);

Компания «Океан Электроники» является официальным дистрибьютором и эксклюзивным представителем в России одного из крупнейших производителей разъемов военного и аэрокосмического назначения «JONHON», а так же официальным дистрибьютором и эксклюзивным представителем в России производителя высокотехнологичных и надежных решений для передачи СВЧ сигналов «FORSTAR».



JONHON

«JONHON» (основан в 1970 г.)

Разъемы специального, военного и аэрокосмического назначения:

(Применяются в военной, авиационной, аэрокосмической, морской, железнодорожной, горно- и нефтедобывающей отраслях промышленности)

«FORSTAR» (основан в 1998 г.)

ВЧ соединители, коаксиальные кабели, кабельные сборки и микроволновые компоненты:

(Применяются в телекоммуникациях гражданского и специального назначения, в средствах связи, РЛС, а так же военной, авиационной и аэрокосмической отраслях промышленности).



Телефон: 8 (812) 309-75-97 (многоканальный)

Факс: 8 (812) 320-03-32

Электронная почта: ocean@oceanchips.ru

Web: <http://oceanchips.ru/>

Адрес: 198099, г. Санкт-Петербург, ул. Калинина, д. 2, корп. 4, лит. А