

IF1320

N-Channel Silicon Junction Field-Effect Transistor

• Low-Noise, High Gain Amplifier

Absolute maximum ratings at $T_A = 25^\circ\text{C}$

Reverse Gate Source & Reverse Gate Drain Voltage	- 20 V
Continuous Forward Gate Current	10 mA
Continuous Device Power Dissipation	225 mW
Power Derating	1.8 mW/°C
Storage Temperature Range	- 65°C to 200°C

At 25°C free air temperature:

Static Electrical Characteristics

		IF1320		Process NJ132L		
		Min	Max	Unit	Test Conditions	
Gate Source Breakdown Voltage	$V_{(BR)GSS}$	- 20		V	$I_G = -1 \mu\text{A}, V_{DS} = \emptyset\text{V}$	
Gate Reverse Current	I_{GSS}		- 0.1	nA	$V_{DS} = \emptyset\text{V}, V_{GS} = -10\text{V}$	
Gate Source Cutoff Voltage	$V_{GS(OFF)}$	- 0.35	- 1.5	V	$V_{DS} = 10\text{V}, I_D = 0.5 \text{ nA}$	
Drain Saturation Current (Pulsed)	I_{DSS}	5	20	mA	$V_{DS} = 10\text{V}, V_{GS} = \emptyset\text{V}$	

Dynamic Electrical Characteristics

Common Source Forward Transconductance	g_{fs}	15		mS	$V_{DS} = 10\text{V}, I_D = 5 \text{ mA}$	$f = 1 \text{ kHz}$
Common Source Input Capacitance	C_{iss}		20	pF	$V_{DS} = 10\text{V}, I_D = 5 \text{ mA}$	$f = 1 \text{ MHz}$
Common Source Reverse Transfer Capacitance	C_{rss}		5	pF	$V_{DS} = 10\text{V}, I_D = 5 \text{ mA}$	$f = 1 \text{ MHz}$

Typ

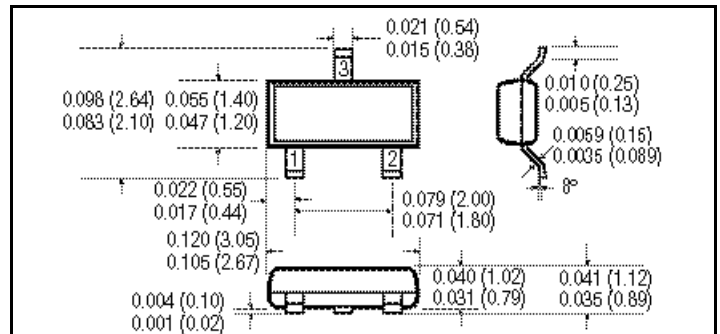
Equivalent Short Circuit Input Noise Voltage	\bar{e}_N	2.5		nV/√Hz	$V_{DS} = 10\text{V}, I_D = 5 \text{ mA}$	$f = 1 \text{ kHz}$
--	-------------	-----	--	--------	---	---------------------

TO-236 Package (SOT23)

Dimensions in Inches (mm)

Pin Configuration

1 Drain, 2 Source, 3 Gate



Компания «Океан Электроники» предлагает заключение долгосрочных отношений при поставках импортных электронных компонентов на взаимовыгодных условиях!

Наши преимущества:

- Поставка оригинальных импортных электронных компонентов напрямую с производств Америки, Европы и Азии, а так же с крупнейших складов мира;
- Широкая линейка поставок активных и пассивных импортных электронных компонентов (более 30 млн. наименований);
- Поставка сложных, дефицитных, либо снятых с производства позиций;
- Оперативные сроки поставки под заказ (от 5 рабочих дней);
- Экспресс доставка в любую точку России;
- Помощь Конструкторского Отдела и консультации квалифицированных инженеров;
- Техническая поддержка проекта, помощь в подборе аналогов, поставка прототипов;
- Поставка электронных компонентов под контролем ВП;
- Система менеджмента качества сертифицирована по Международному стандарту ISO 9001;
- При необходимости вся продукция военного и аэрокосмического назначения проходит испытания и сертификацию в лаборатории (по согласованию с заказчиком);
- Поставка специализированных компонентов военного и аэрокосмического уровня качества (Xilinx, Altera, Analog Devices, Intersil, Interpoint, Microsemi, Actel, Aeroflex, Peregrine, VPT, Syfer, Eurofarad, Texas Instruments, MS Kennedy, Miteq, Cobham, E2V, MA-COM, Hittite, Mini-Circuits, General Dynamics и др.);

Компания «Океан Электроники» является официальным дистрибьютором и эксклюзивным представителем в России одного из крупнейших производителей разъемов военного и аэрокосмического назначения «JONHON», а так же официальным дистрибьютором и эксклюзивным представителем в России производителя высокотехнологичных и надежных решений для передачи СВЧ сигналов «FORSTAR».



JONHON

«JONHON» (основан в 1970 г.)

Разъемы специального, военного и аэрокосмического назначения:

(Применяются в военной, авиационной, аэрокосмической, морской, железнодорожной, горно- и нефтедобывающей отраслях промышленности)

«FORSTAR» (основан в 1998 г.)

ВЧ соединители, коаксиальные кабели, кабельные сборки и микроволновые компоненты:

(Применяются в телекоммуникациях гражданского и специального назначения, в средствах связи, РЛС, а так же военной, авиационной и аэрокосмической отраслях промышленности).



Телефон: 8 (812) 309-75-97 (многоканальный)

Факс: 8 (812) 320-03-32

Электронная почта: ocean@oceanchips.ru

Web: <http://oceanchips.ru/>

Адрес: 198099, г. Санкт-Петербург, ул. Калинина, д. 2, корп. 4, лит. А