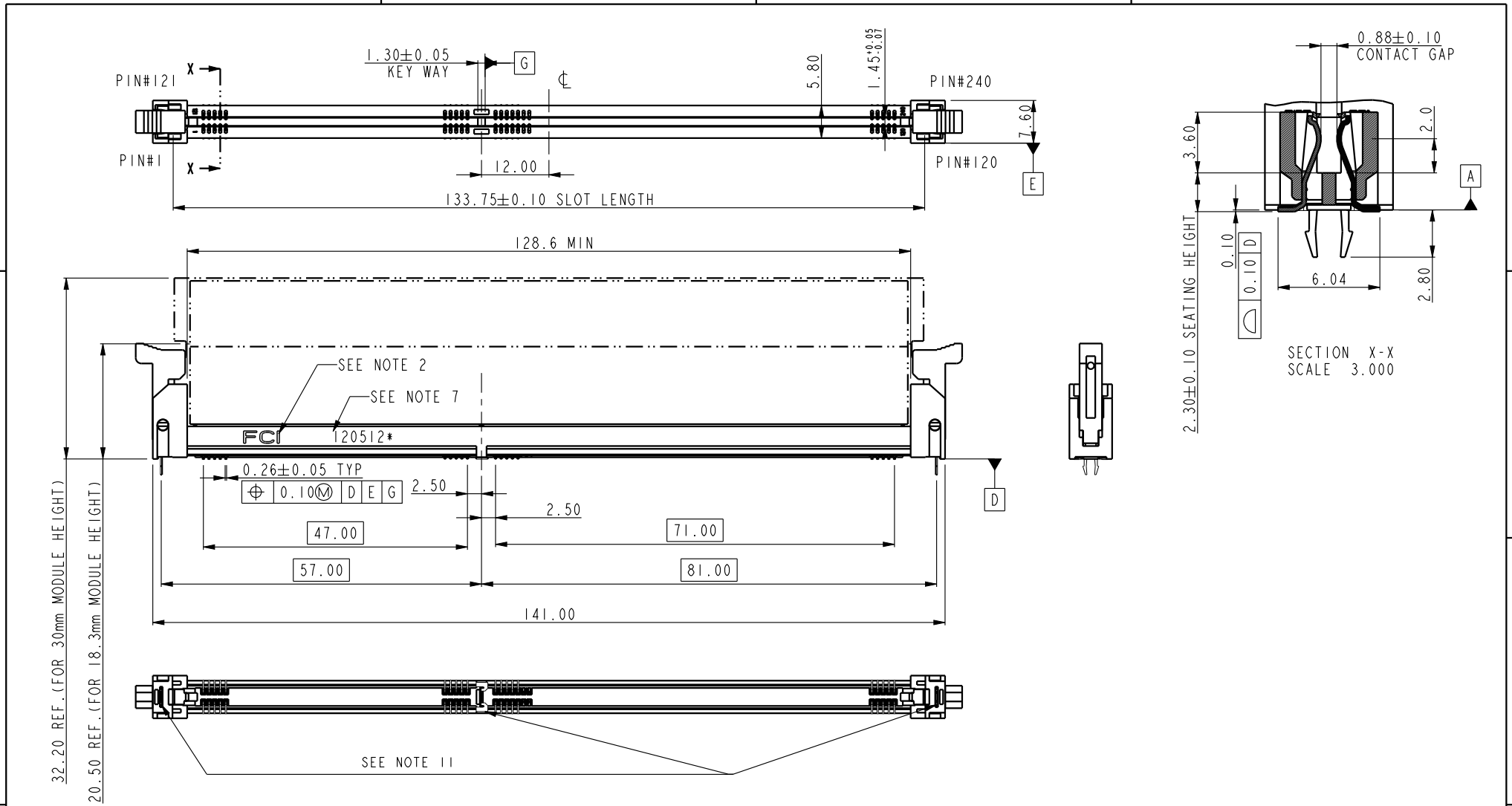


A

B

C

D



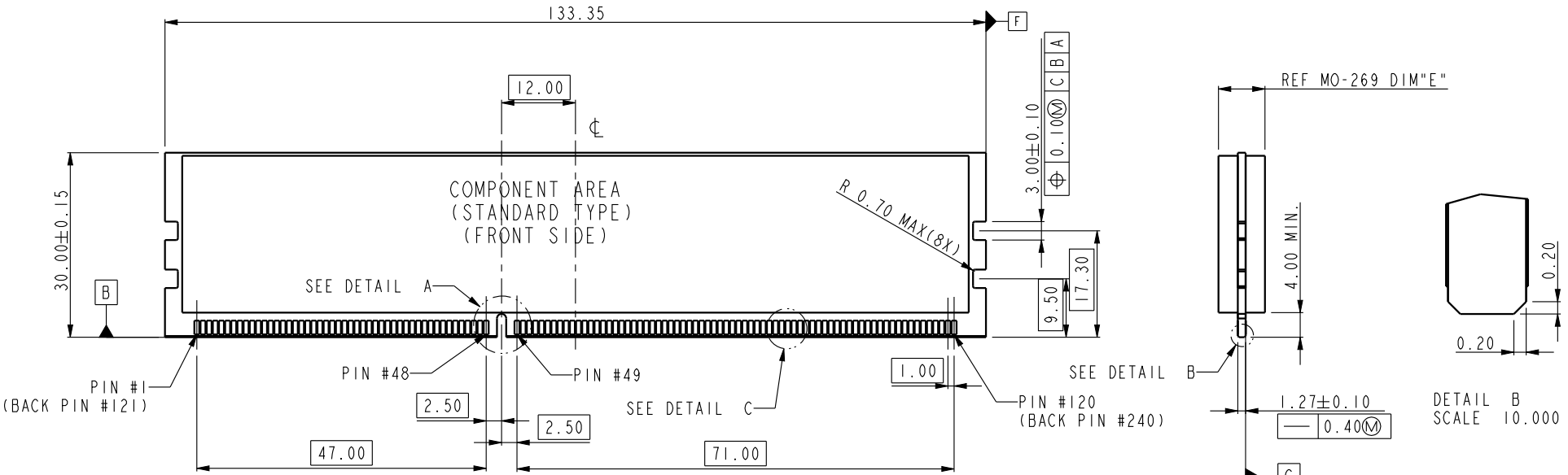
spec ref	*	dr	Rick Bian	2010/07/04	projection	MM	size	A4	scale	1.000
tolerance std	TOLERANCES UNLESS OTHERWISE SPECIFIED	eng	Jeny Ren	2017/12/28			ecn no	ELX-DG-28885-1		
surface		chr	-	-			product family	rel level	Released	
		linear	0.X	±0.5		title DDR III SMT SOCKET ASS'Y (WITH LCP HOUSING)	dwg no 10104389	rev F		
		0.XX	±0.30	www.fci.com					cat. no.	*
	angular	0°	±2°							

A

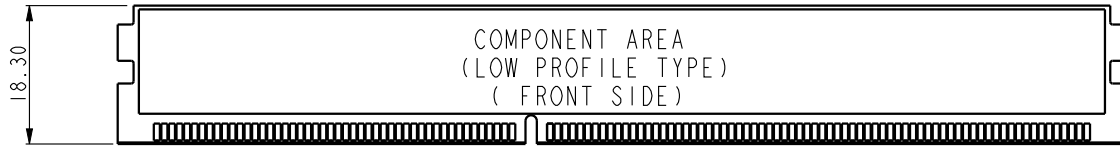
B

C

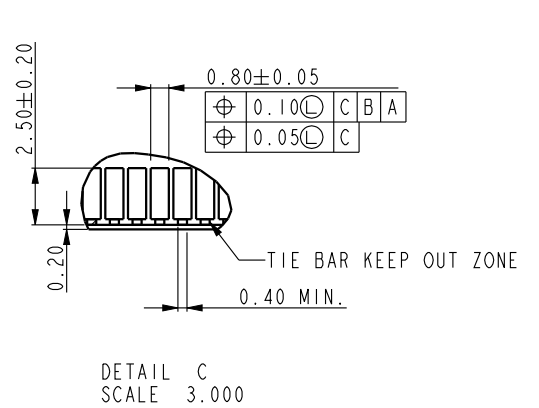
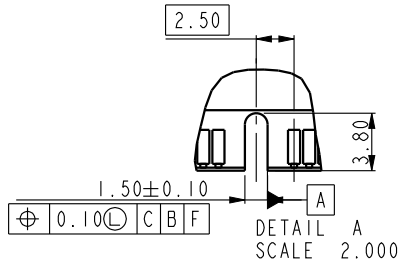
D



SEE MO-269 FOR DETAIL
(VARIATION AX, BX, CX)



SEE MO-269 FOR DETAIL
(VARIATION DX, EX, FX)



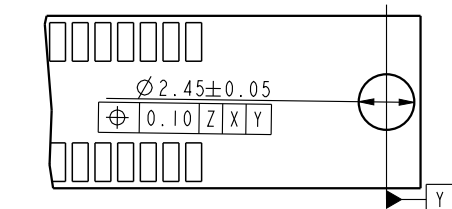
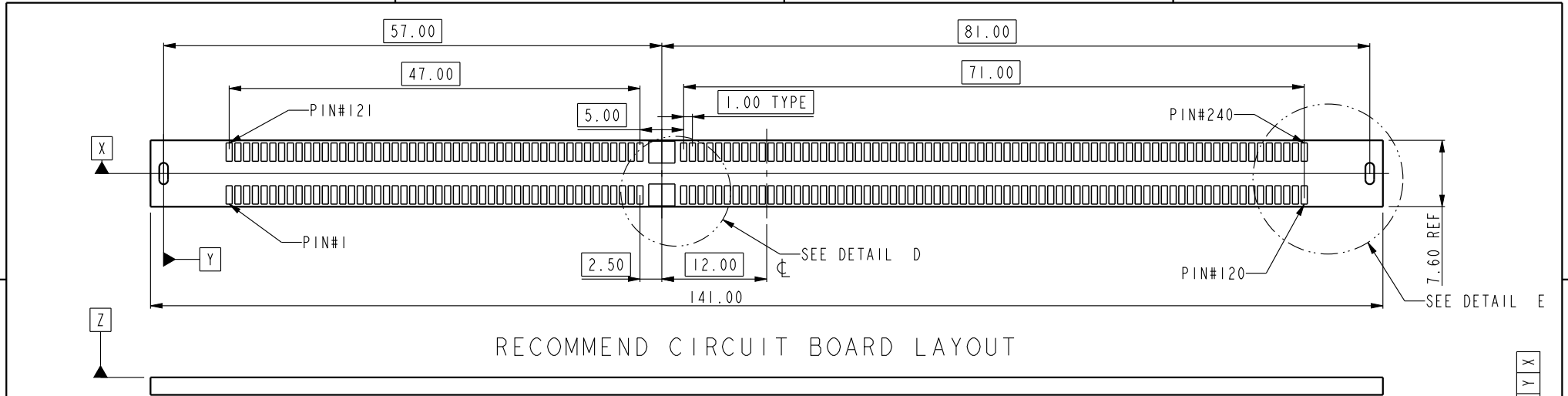
dr	Rick Bian	2010/07/04	projection	MM	size	A4	scale	1.000
eng	Jeny Ren	2017/12/28			ecn no	ELX-DG-28885-1		
chr	-	-			rel level	Released		
appr	Nickor Zuo	2018/02/09	product family		rev	F		
www.fci.com	cat. no.	*	Product - Customer Drw	sheet 2 of 4				

A

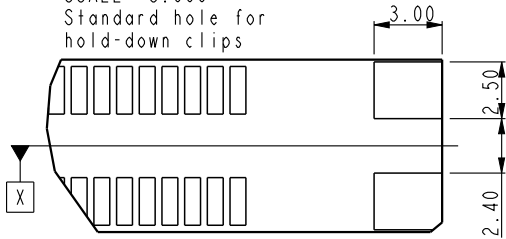
B

C

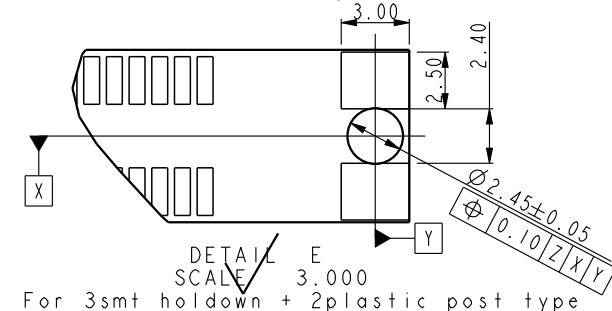
D



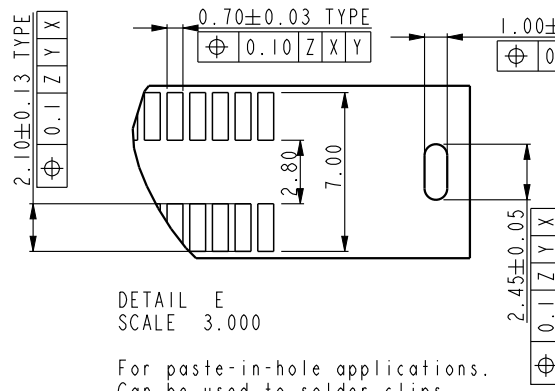
DETAIL E
SCALE 3.000
Standard hole for hold-down clips



DETAIL E
SCALE 3.000
For smt holddown type

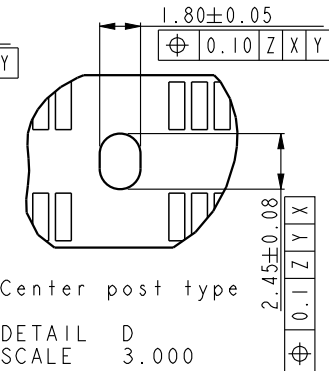


DETAIL E
SCALE 3.000
For 3smt holddown + 2plastic post type

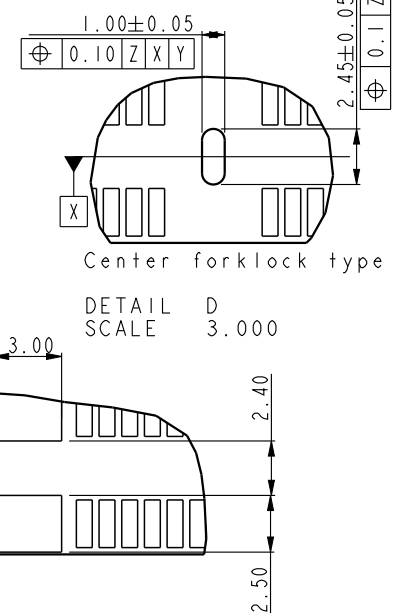


DETAIL E
SCALE 3.000

For paste-in-hole applications.
Can be used to solder clips during reflow operation.



Center post type
DETAIL D
SCALE 3.000



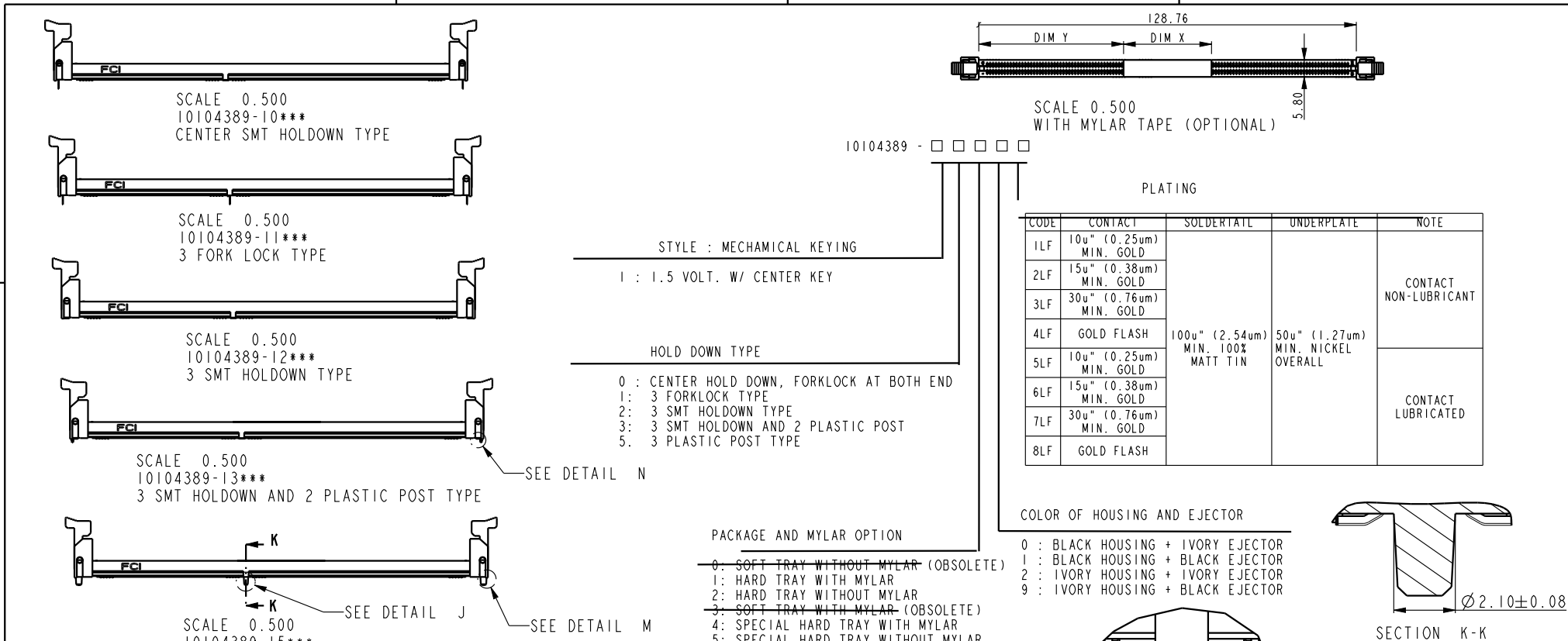
dr	Rick Bian	2010/07/04	projection 	MM ←→	size	A4	scale	1.000
eng	Jeny Ren	2017/12/28			ecn no	ELX-DG-28885-1		
chr	-	-			rel level	Released		
appr	Nickor Zuo	2018/02/09	product family		rel level	Released		
Amphenol FCI			title		DDR III SMT SOCKET ASS'Y (WITH LCP HOUSING)		rev	
www.fci.com			cat. no.		10104389		F	
			Product - Customer Drw		sheet 3 of 4			

A

B

C

D



SCALE 0.500
10104389-10***
CENTER SMT HOLDOWN TYPE

SCALE 0.500
10104389-11***
3 FORK LOCK TYPE

SCALE 0.500
10104389-12***
3 SMT HOLDOWN TYPE

SCALE 0.500
10104389-13***
3 SMT HOLDOWN AND 2 PLASTIC POST TYPE

SCALE 0.500
10104389-15***
3 PLASTIC POST TYPE

SCALE 0.500
WITH MYLAR TAPE (OPTIONAL)

PLATING

CODE	CONTACT	SOLDERTAIL	UNDERPLATE	NOTE
1LF	10u" (0.25um) MIN. GOLD			CONTACT NON-LUBRICANT
2LF	15u" (0.38um) MIN. GOLD			
3LF	30u" (0.76um) MIN. GOLD			
4LF	GOLD FLASH	100u" (2.54um) MIN. 100% MATT TIN	50u" (1.27um) MIN. NICKEL OVERALL	CONTACT LUBRICATED
5LF	10u" (0.25um) MIN. GOLD			
6LF	15u" (0.38um) MIN. GOLD			
7LF	30u" (0.76um) MIN. GOLD			
8LF	GOLD FLASH			

STYLE : MECHANICAL KEYING

1 : 1.5 VOLT. W/ CENTER KEY

HOLD DOWN TYPE

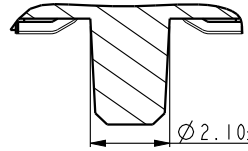
- 0 : CENTER HOLD DOWN, FORKLOCK AT BOTH END
- 1: 3 FORKLOCK TYPE
- 2: 3 SMT HOLDOWN TYPE
- 3: 3 SMT HOLDOWN AND 2 PLASTIC POST
- 5: 3 PLASTIC POST TYPE

COLOR OF HOUSING AND EJECTOR

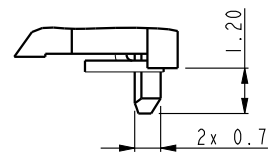
- 0 : BLACK HOUSING + IVORY EJECTOR
- 1 : BLACK HOUSING + BLACK EJECTOR
- 2 : IVORY HOUSING + IVORY EJECTOR
- 9 : IVORY HOUSING + BLACK EJECTOR

PACKAGE AND MYLAR OPTION

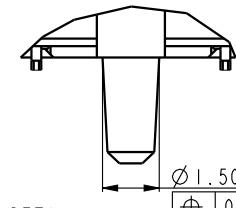
- 0: SOFT TRAY WITHOUT MYLAR (OBSOLETE)
- 1: HARD TRAY WITH MYLAR
- 2: HARD TRAY WITHOUT MYLAR
- 3: SOFT TRAY WITH MYLAR (OBSOLETE)
- 4: SPECIAL HARD TRAY WITH MYLAR
- 5: SPECIAL HARD TRAY WITHOUT MYLAR
- 6: SPECIAL HARD TRAY WITH MYLAR(24PCS/TRAY)



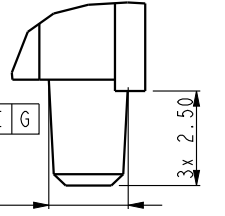
SECTION K-K
SCALE 5.000



DETAIL N
SCALE 5.000



DETAIL J
SCALE 5.000



DETAIL M
SCALE 5.000

NOTES:

1. MATERIAL:
HOUSING: HIGH PERFORMANCE RESINS, GLASS FILLED UL94V-0 RATED.
EJECTOR: HIGH PERFORMANCE RESINS, GLASS FILLED UL94V-0 RATED.
TERMINAL: HIGH PERFORMANCE COPPER ALLOY
METAL CLIP: COPPER ALLOY.
2. FCI LOGO TO BE APPROXIMATELY LOCATED AS SHOWN ON PRINT.
3. PRODUCT SPECIFICATION: GS-12-486.
4. PACKAGING SPECIFICATION: GS-14-899.
5. RECOMMENDED STENCIL THICKNESS NO LESS THAN 0.15 mm.
6. FOR OPTIMUM PERFORMANCE. THE TIE BAR IS TO BE ON AN INTERNAL LAYER SO THAT THE REMNANT CANNOT CAUSE CONTACT DAMAGE.
7. THE DATE CODE IS SHOWN "MMDDYY*.". "*" MEANS PRODUCTION LINE.
8. THIS PRODUCT MEETS EUROPEAN UNION DIRECTIVES AND OTHER COUNTRY REGULATIONS AS DESCRIBED IN GS-22-008.
9. THE HOUSING WILL WITH STAND EXPOSURE TO 260°C PEAK TEMPERATURE FOR 10 SECONDS IN AN IR REFLOW SOLDERING APPLICATION.
10. PRODUCT APPLICATION SPEC GS-20-089.
11. THE HOLDOWN TYPES ARE OPTION FOR HOLDOWN OR FORKLOCK.



dr	Rick Bian	2010/07/04	projection	MM	size	A4	scale	1.000
eng	Jeny Ren	2017/12/28			ecn no ELX-DG-28885-1			
chr	-	-			rel level Released			
appr	Nickor Zuo	2018/02/09	product family		rev F			
Amphenol FCI		title			dwg no		rev	
www.fci.com		DDR III SMT SOCKET ASS'Y (WITH LCP HOUSING)			10104389		F	
cat. no.		Product - Customer Drw			sheet 4 of 4			

Компания «Океан Электроники» предлагает заключение долгосрочных отношений при поставках импортных электронных компонентов на взаимовыгодных условиях!

Наши преимущества:

- Поставка оригинальных импортных электронных компонентов напрямую с производств Америки, Европы и Азии, а так же с крупнейших складов мира;
- Широкая линейка поставок активных и пассивных импортных электронных компонентов (более 30 млн. наименований);
- Поставка сложных, дефицитных, либо снятых с производства позиций;
- Оперативные сроки поставки под заказ (от 5 рабочих дней);
- Экспресс доставка в любую точку России;
- Помощь Конструкторского Отдела и консультации квалифицированных инженеров;
- Техническая поддержка проекта, помощь в подборе аналогов, поставка прототипов;
- Поставка электронных компонентов под контролем ВП;
- Система менеджмента качества сертифицирована по Международному стандарту ISO 9001;
- При необходимости вся продукция военного и аэрокосмического назначения проходит испытания и сертификацию в лаборатории (по согласованию с заказчиком);
- Поставка специализированных компонентов военного и аэрокосмического уровня качества (Xilinx, Altera, Analog Devices, Intersil, Interpoint, Microsemi, Actel, Aeroflex, Peregrine, VPT, Syfer, Eurofarad, Texas Instruments, MS Kennedy, Miteq, Cobham, E2V, MA-COM, Hittite, Mini-Circuits, General Dynamics и др.);

Компания «Океан Электроники» является официальным дистрибьютором и эксклюзивным представителем в России одного из крупнейших производителей разъемов военного и аэрокосмического назначения «JONHON», а так же официальным дистрибьютором и эксклюзивным представителем в России производителя высокотехнологичных и надежных решений для передачи СВЧ сигналов «FORSTAR».



JONHON

«JONHON» (основан в 1970 г.)

Разъемы специального, военного и аэрокосмического назначения:

(Применяются в военной, авиационной, аэрокосмической, морской, железнодорожной, горно- и нефтедобывающей отраслях промышленности)

«FORSTAR» (основан в 1998 г.)

ВЧ соединители, коаксиальные кабели, кабельные сборки и микроволновые компоненты:

(Применяются в телекоммуникациях гражданского и специального назначения, в средствах связи, РЛС, а так же военной, авиационной и аэрокосмической отраслях промышленности).



Телефон: 8 (812) 309-75-97 (многоканальный)

Факс: 8 (812) 320-03-32

Электронная почта: ocean@oceanchips.ru

Web: <http://oceanchips.ru/>

Адрес: 198099, г. Санкт-Петербург, ул. Калинина, д. 2, корп. 4, лит. А