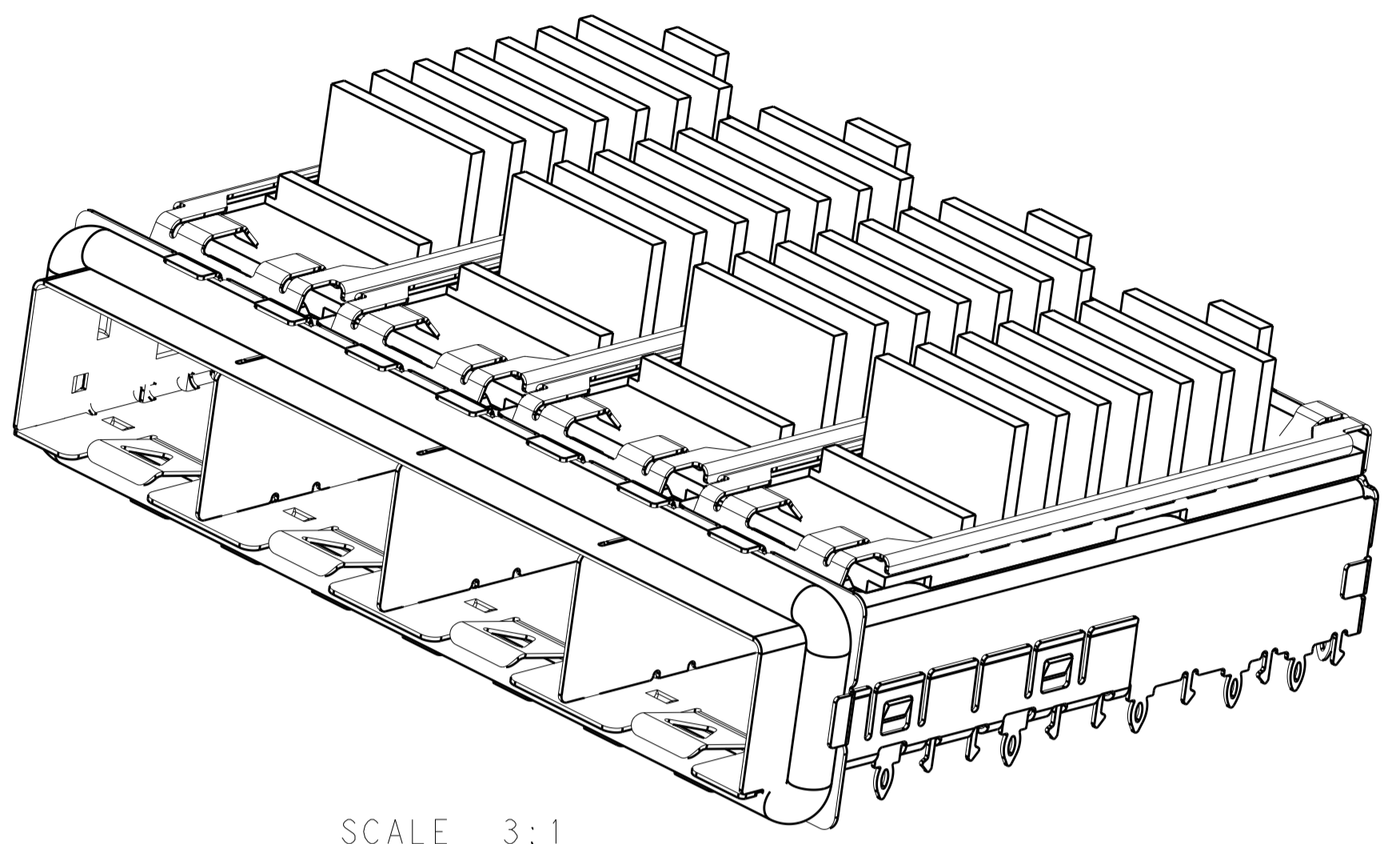


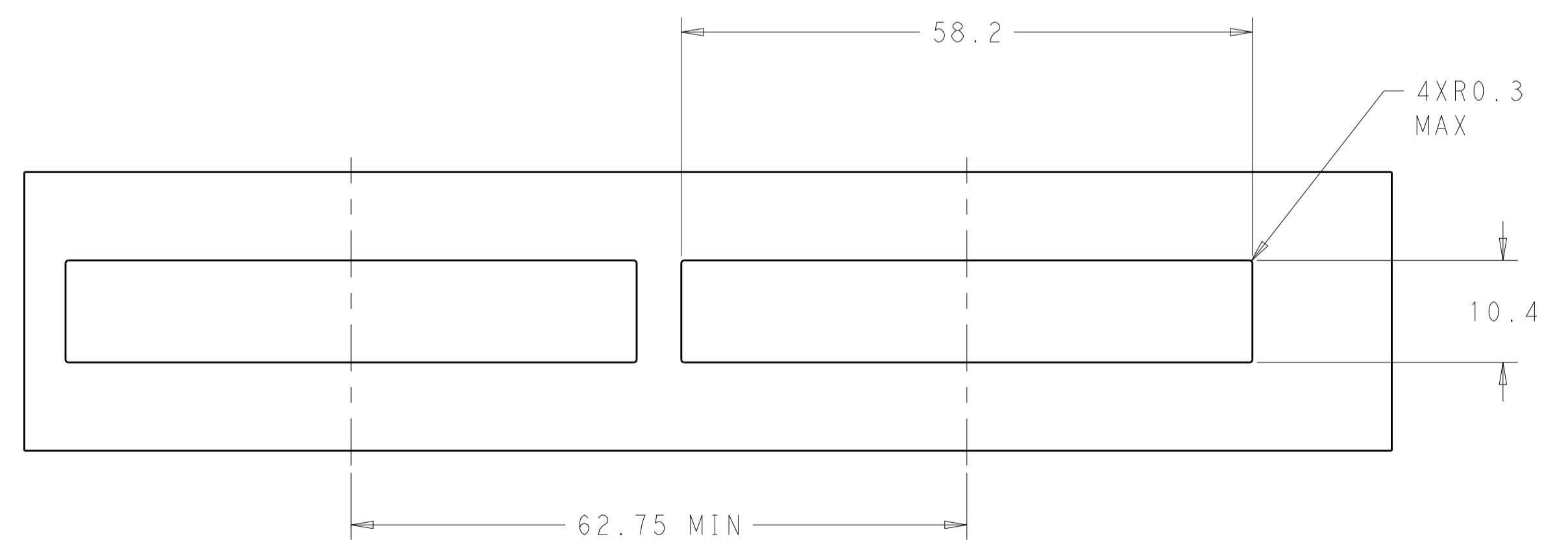
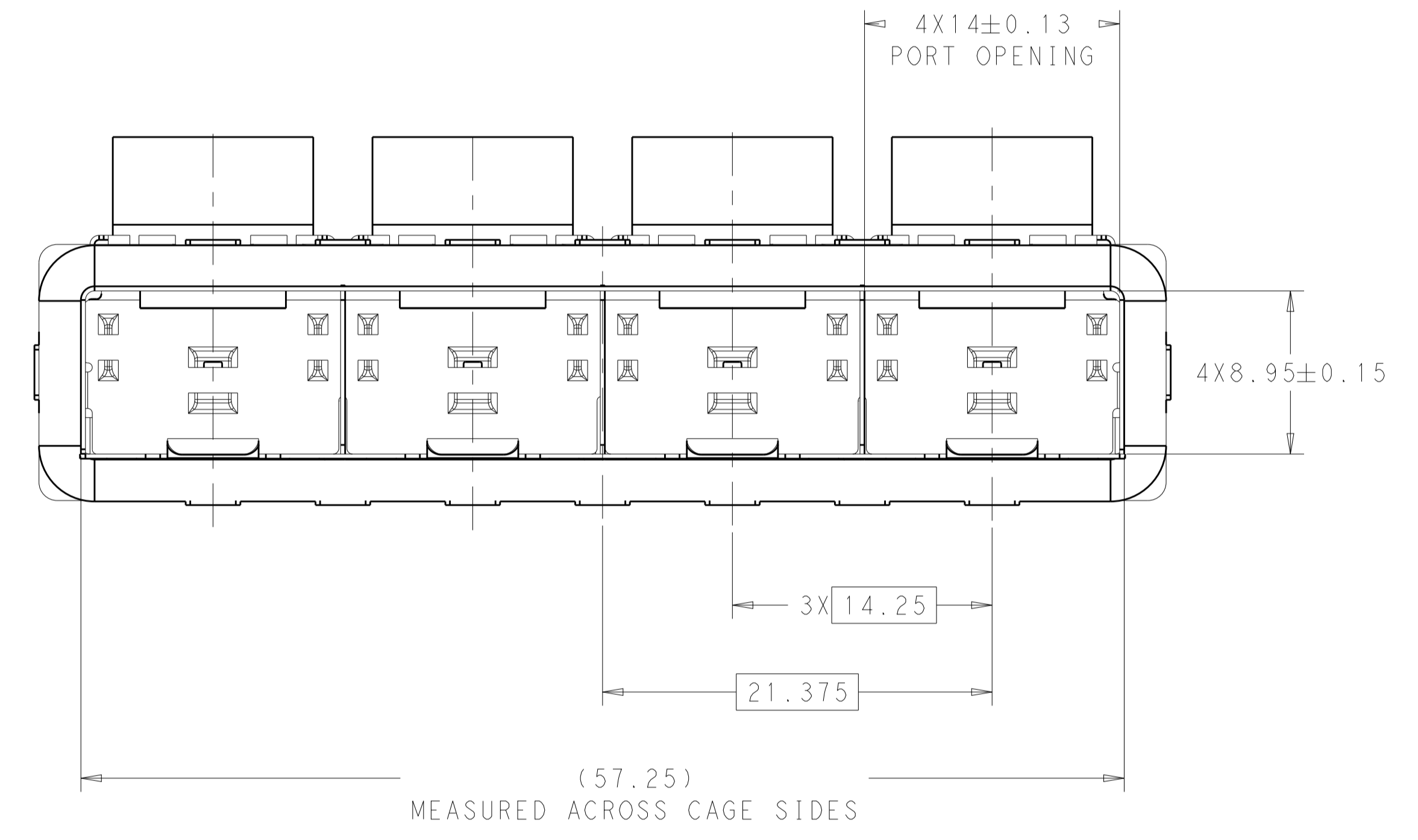
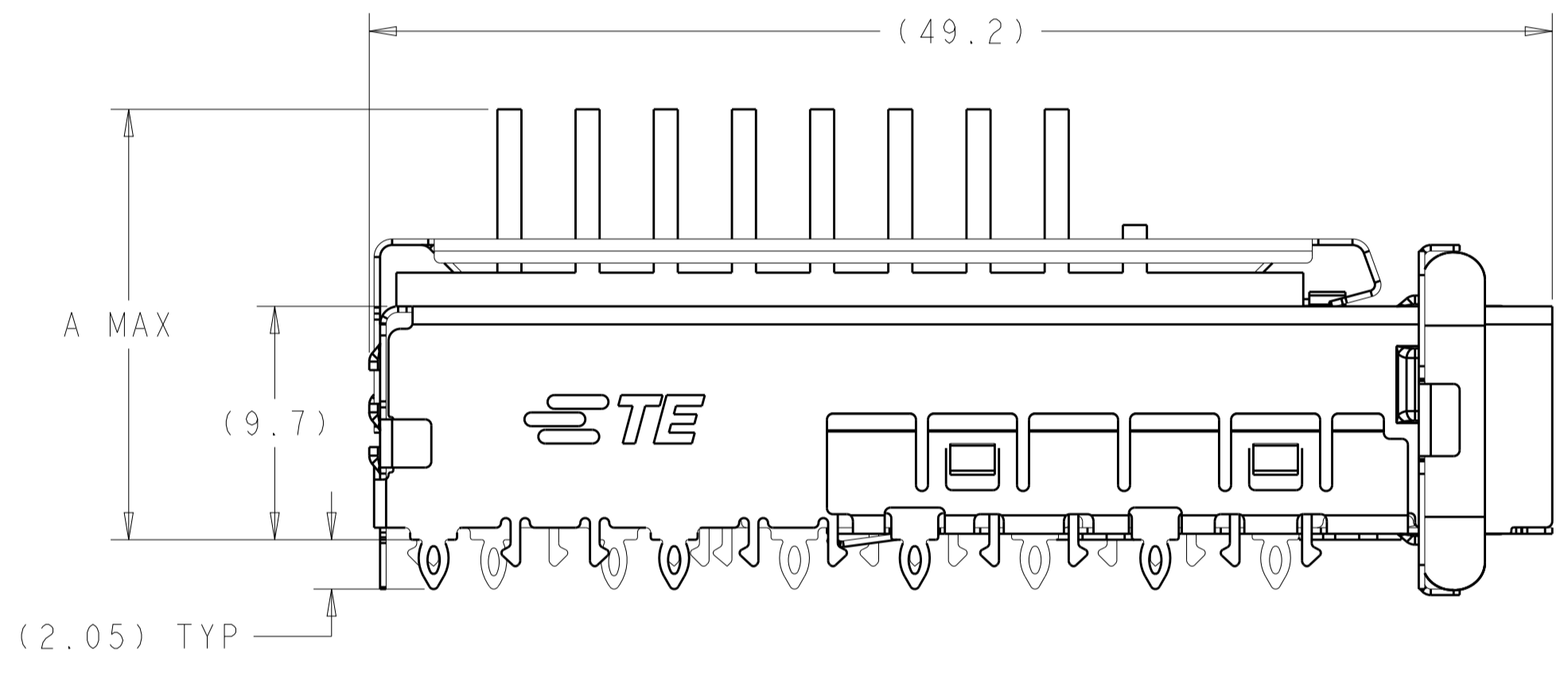
| LOC |     | DIST                  |            | REVISIONS |      |  |  |
|-----|-----|-----------------------|------------|-----------|------|--|--|
| P   | LTN | DESCRIPTION           | DATE       | DWN       | APVD |  |  |
| A   |     | REV PER ECR-12-004175 | 12MAR2012  | DZ        | AC   |  |  |
| B   |     | REVISED               | 1JUN2012   | DZ        | AC   |  |  |
| B2  |     | REV PER ECR-12-009968 | 10JULY2012 | DZ        | AC   |  |  |

- 1 MATERIAL:  
 CAGE ASSEMBLY: 0.25mm THICK NICKEL SILVER ALLOY  
 GASKET RETENTION PLATE: STAINLESS STEEL  
 EMI GASKET: PLATED FILLED SILICONE  
 HEATSINK CLIP: STAINLESS STEEL  
 HEATSINK: ALUMINUM
- 2 FINISH:  
 HEATSINK: HARD ANODIC COAT  
 HEATSINK CLIP: PASSIVATE
- 3 PADS AND VIAS CHASSIS GROUND.
- 4 DATUM AND BASIC DIMENSION ESTABLISHED BY CUSTOMER.
- 5. MATES WITH SFP MSA COMPLIANT TRANSCEIVERS.
- 6. INTERPRETATION OF DATUM REFERENCE FRAME IN ACCORDANCE WITH SECT 4.4.1.1 OF ASME Y14.5M-1994.
- 7 REFERENCE APPLICATION SPEC. 114-13120, HOLE A, FOR RECOMMENDED DRILL HOLE DIAMETER AND PLATING THICKNESS.
- 8 REFERENCE APPLICATION SPEC. 114-13120, HOLE B, FOR RECOMMENDED DRILL HOLE DIAMETER AND PLATING THICKNESS.
- 9 HOLE PATTERN REPEATS FOR EACH PORT. SPACING BETWEEN PORTS IS 14.25mm.

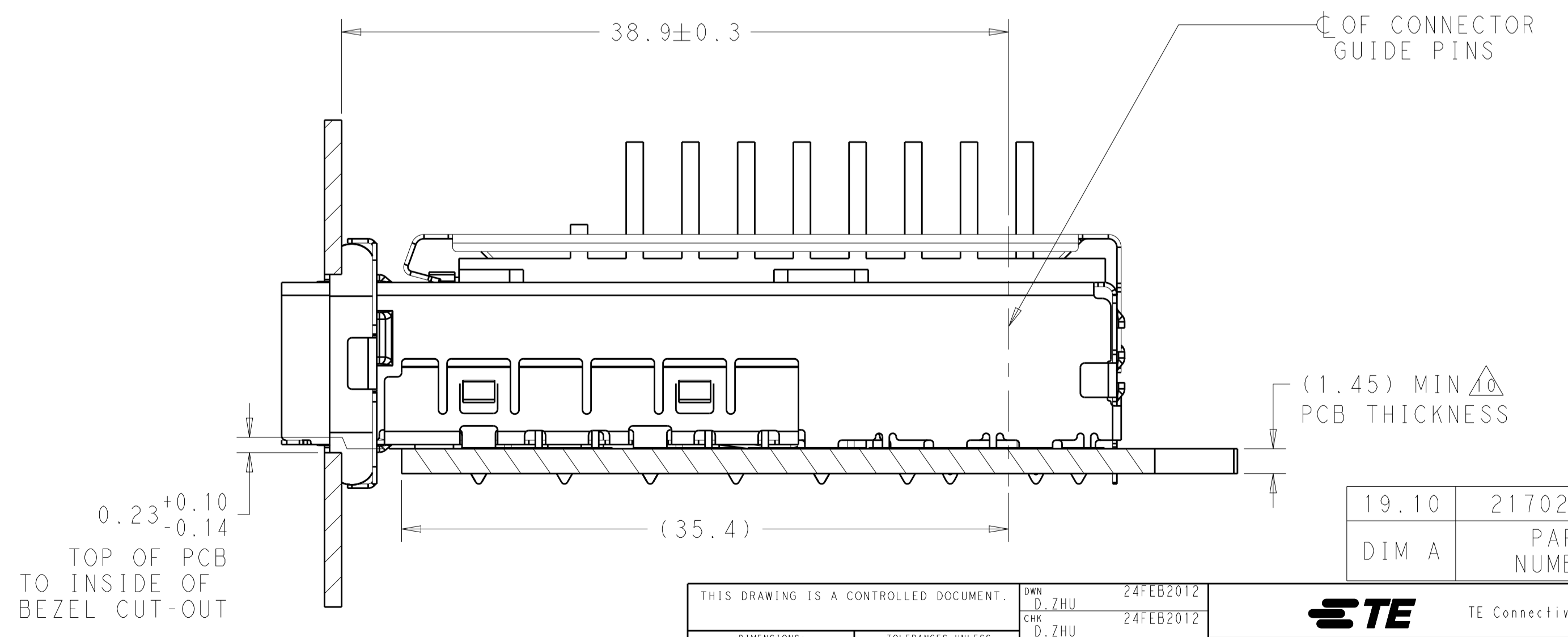
- 10 MINIMUM PC BOARD THICKNESS:  
 SINGLE SIDED: 1.45mm
- 11. CERTAIN MATING TRANCEIVERS MAY REQUIRE ADDITIONAL PCB THICKNESS THAT WOULD NEED TO BE DETERMINED BY THE CUSTOMER.
- 12. PRODUCT COMPLIES WITH SPECIFICATION SFF-8433 IMPROVED PLUGGABLE FORM FACTOR FOR SFP+ GANGED CAGES.
- 13 DIMENSION APPLIES WITH SFP MODULE INSERTED.



SCALE 3:1



RECOMMENDED BEZEL CUT-OUT SCALE 2:1

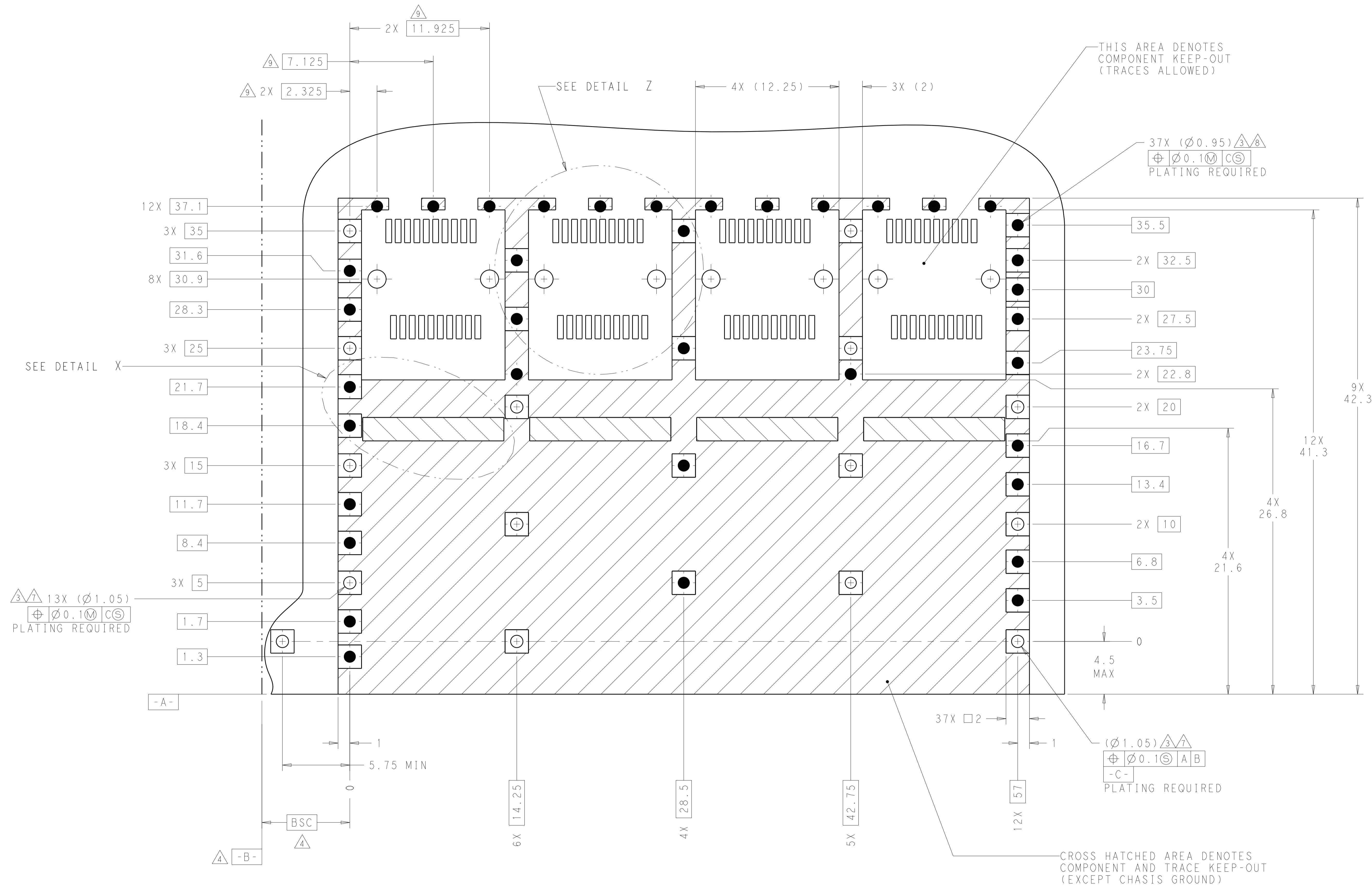


2170274-1 MOUNTED ON PC BOARD SHOWN THRU RECOMMENDED BEZEL SCALE 4:1

|       |             |
|-------|-------------|
| 19.10 | 2170274-1   |
| DIM A | PART NUMBER |

|  |  |                             |  |
|--|--|-----------------------------|--|
| THIS DRAWING IS A CONTROLLED DOCUMENT. |  | DWN: D.ZHU 24FEB2012        | TE Connectivity  |
| DIMENSIONS: mm                         |  | CHK: D.ZHU 24FEB2012        |  |
| TOLERANCES UNLESS OTHERWISE SPECIFIED: |  | APVD: A.CAI 24FEB2012       | NAME: SFP+ ENHANCED, 1X4 CAGE ASSEMBLY PRESS FIT, EMI GASKET WITH HEATSINK |
| 0 PLC ±.1                              |  | PRODUCT SPEC: 108-2364      |  |
| 1 PLC ±.1                              |  | APPLICATION SPEC: 114-13120 | SIZE: A100779C=2170274   |
| 2 PLC ±.1                              |  | WEIGHT: -                   |  |
| 3 PLC ±.1                              |  | Customer Drawing            | SCALE: 1:1   |
| 4 PLC ±.1                              |  |                             | SHEET 1 OF 3   |
| ANGLES ±.1                             |  |                             | REV: B2  |
| FINISH: -                              |  |                             |  |

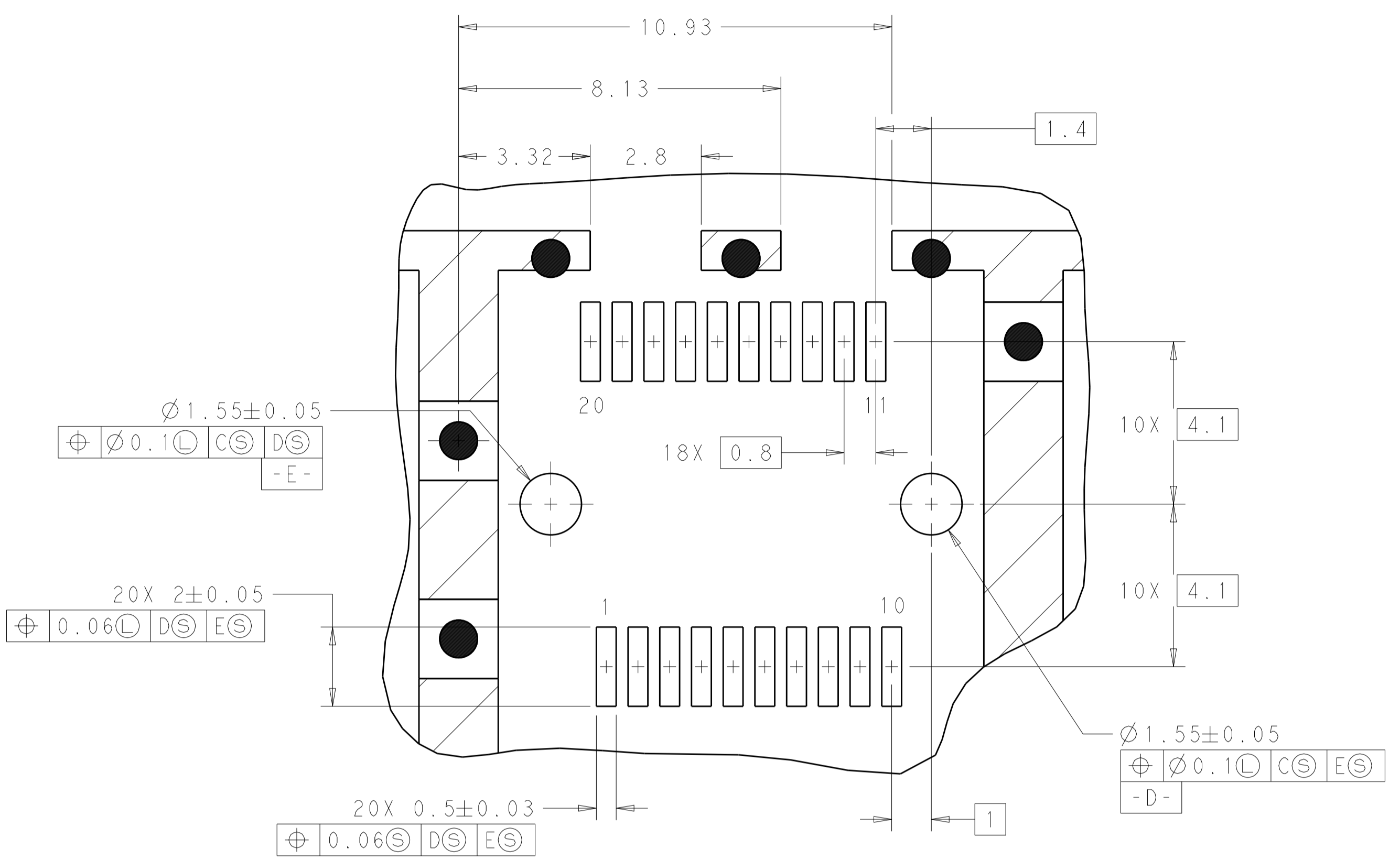
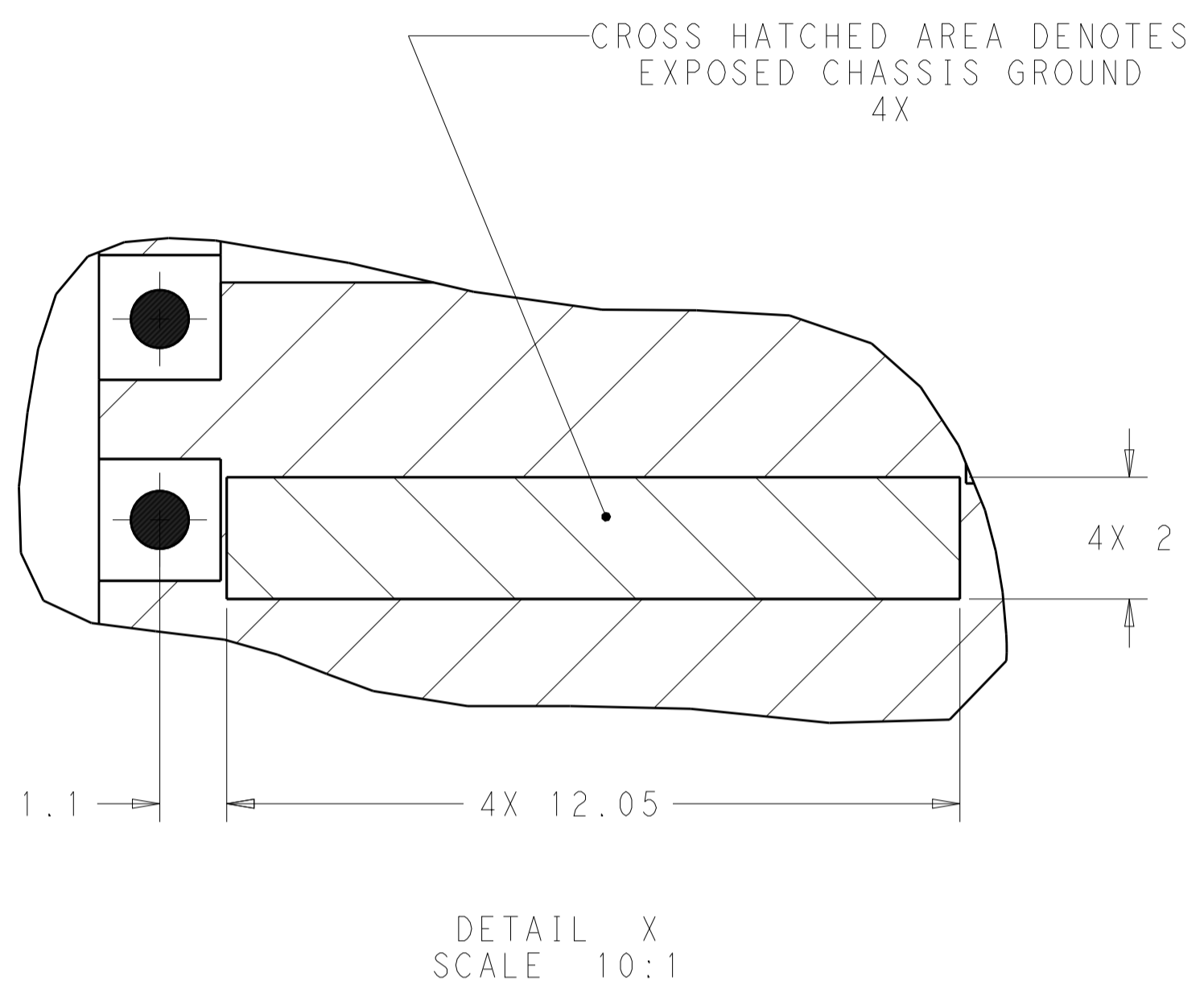
| LOC | DIST | REVISIONS |             |    |      |
|-----|------|-----------|-------------|----|------|
| GP  | 00   | REV       | DATE        | BY | APPV |
|     |      | 1         | SEE SHEET 1 |    |      |



RECOMMENDED PCB CONFIGURATION  
 WITH KEEP-OUT AREAS  
 SCALE 6:1

|   |  |                             |  |
|---|--|-----------------------------|--|
| THIS DRAWING IS A CONTROLLED DOCUMENT.                                      |  | DWN: D.ZHU 24FEB2012        | TE Connectivity  |
| DIMENSIONS: mm  |  | CHK: D.ZHU 24FEB2012        |  |
| TOLERANCES UNLESS OTHERWISE SPECIFIED:                                      |  | APVD: A.CAI 24FEB2012       | NAME: SFP+ ENHANCED, 1X4 CAGE ASSEMBLY PRESS FIT, EMI GASKET WITH HEATSINK |
| 0 PLC ±.1<br>1 PLC ±.1<br>2 PLC ±.1<br>3 PLC ±.1<br>4 PLC ±.1<br>ANGLES ±.1 |  | PRODUCT SPEC: 108-2364      | SIZE: CAGE CODE DRAWING NO: A100779C=2170274                               |
| MATERIAL:   |  | APPLICATION SPEC: 114-13120 | RESTRICTED TO: -   |
| FINISH:   |  | WEIGHT: -                   | SCALE: 1:1 SHEET 2 OF 3 REV: B2  |
|   |  | Customer Drawing            |  |

| LOC |    | DIST |     | REVISIONS   |      |     |      |
|-----|----|------|-----|-------------|------|-----|------|
| GP  | 00 | P    | LYR | DESCRIPTION | DATE | DMN | APVD |
| -   | -  | -    | -   | SEE SHEET 1 | -    | -   | -    |



THIS DRAWING IS A CONTROLLED DOCUMENT.

|  |           |   |
|--|-----------|---|
| DMN: D. ZHU                            | 24FEB2012 | TE Connectivity<br>NAME: SFP+ ENHANCED, 1X4 CAGE ASSEMBLY<br>PRESS FIT, EMI GASKET<br>WITH HEATSINK |
| CHK: D. ZHU                            | 24FEB2012 |   |
| APVD: A. CAI                           | 24FEB2012 |   |
| APVD: A. CAI                           | 24FEB2012 |   |
| DIMENSIONS: mm                         |           | PRODUCT SPEC: 108-2364  |
| TOLERANCES UNLESS OTHERWISE SPECIFIED: |           | APPLICATION SPEC: 114-13120   |
| 0 PLC ±.1                              | 1 PLC ±.1 | SIZE: A1  |
| 2 PLC ±.1                              | 3 PLC ±.1 | CAGE CODE: 2170274  |
| 4 PLC ±.1                              | 5 PLC ±.1 | DRAWING NO: 2170274   |
| ANGLES #1                              | FINISH #2 | RESTRICTED TO: -  |
| MATERIAL:                              | FINISH:   | SCALE: 1:1  |
| Customer Drawing                       |           | SHEET 3 OF 3  |
|  |           | REV: B2   |

Компания «Океан Электроники» предлагает заключение долгосрочных отношений при поставках импортных электронных компонентов на взаимовыгодных условиях!

Наши преимущества:

- Поставка оригинальных импортных электронных компонентов напрямую с производств Америки, Европы и Азии, а так же с крупнейших складов мира;
- Широкая линейка поставок активных и пассивных импортных электронных компонентов (более 30 млн. наименований);
- Поставка сложных, дефицитных, либо снятых с производства позиций;
- Оперативные сроки поставки под заказ (от 5 рабочих дней);
- Экспресс доставка в любую точку России;
- Помощь Конструкторского Отдела и консультации квалифицированных инженеров;
- Техническая поддержка проекта, помощь в подборе аналогов, поставка прототипов;
- Поставка электронных компонентов под контролем ВП;
- Система менеджмента качества сертифицирована по Международному стандарту ISO 9001;
- При необходимости вся продукция военного и аэрокосмического назначения проходит испытания и сертификацию в лаборатории (по согласованию с заказчиком);
- Поставка специализированных компонентов военного и аэрокосмического уровня качества (Xilinx, Altera, Analog Devices, Intersil, Interpoint, Microsemi, Actel, Aeroflex, Peregrine, VPT, Syfer, Eurofarad, Texas Instruments, MS Kennedy, Miteq, Cobham, E2V, MA-COM, Hittite, Mini-Circuits, General Dynamics и др.);

Компания «Океан Электроники» является официальным дистрибьютором и эксклюзивным представителем в России одного из крупнейших производителей разъемов военного и аэрокосмического назначения «JONHON», а так же официальным дистрибьютором и эксклюзивным представителем в России производителя высокотехнологичных и надежных решений для передачи СВЧ сигналов «FORSTAR».



## JONHON

«JONHON» (основан в 1970 г.)

Разъемы специального, военного и аэрокосмического назначения:

(Применяются в военной, авиационной, аэрокосмической, морской, железнодорожной, горно- и нефтедобывающей отраслях промышленности)

«FORSTAR» (основан в 1998 г.)

ВЧ соединители, коаксиальные кабели, кабельные сборки и микроволновые компоненты:

(Применяются в телекоммуникациях гражданского и специального назначения, в средствах связи, РЛС, а так же военной, авиационной и аэрокосмической отраслях промышленности).



Телефон: 8 (812) 309-75-97 (многоканальный)

Факс: 8 (812) 320-03-32

Электронная почта: [ocean@oceanchips.ru](mailto:ocean@oceanchips.ru)

Web: <http://oceanchips.ru/>

Адрес: 198099, г. Санкт-Петербург, ул. Калинина, д. 2, корп. 4, лит. А