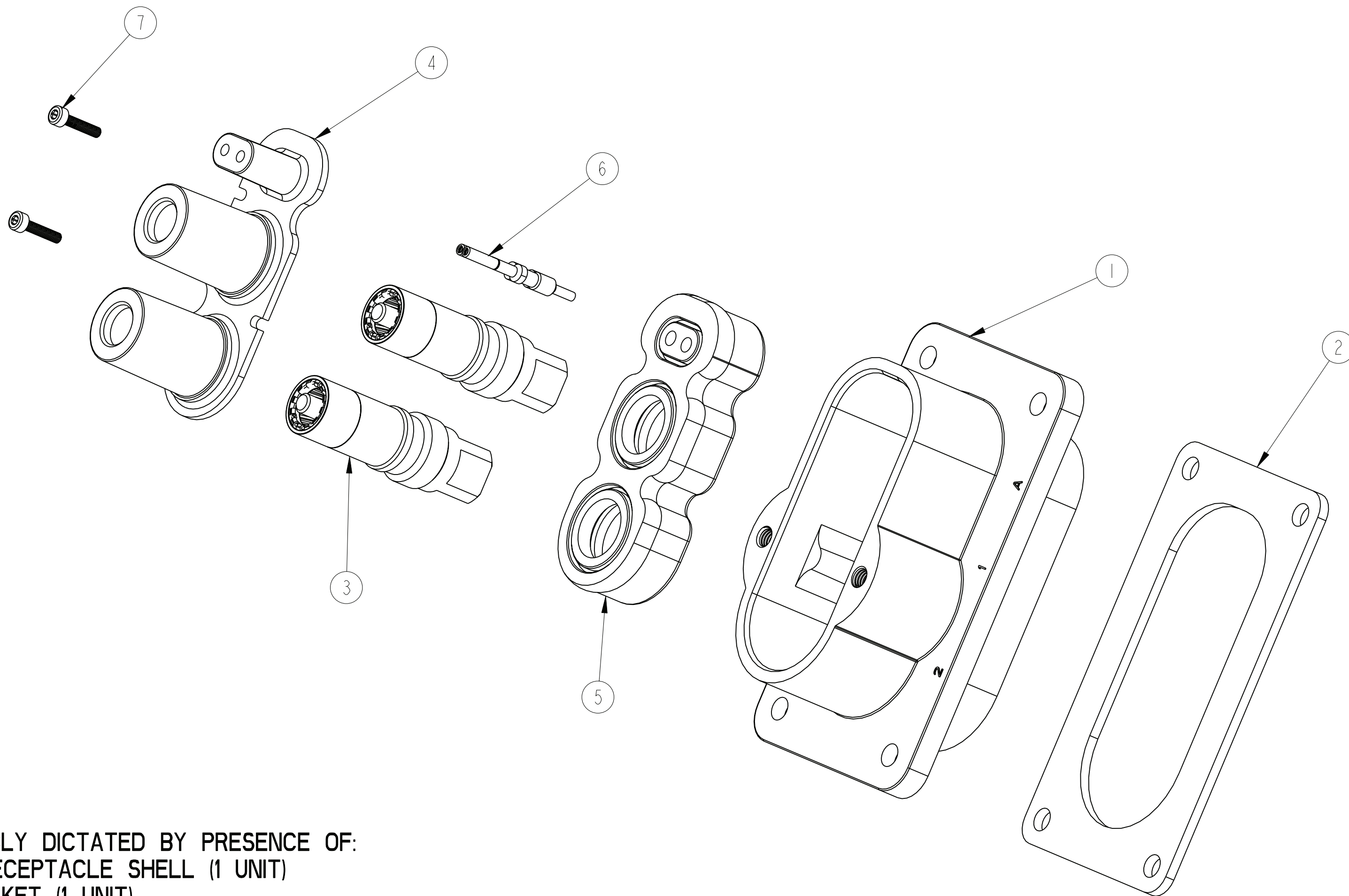


REV. A	SHEET 1 OF 2	DOCUMENT NO. 10-643578-() () ()
REVISIONS		
LTR	DESCRIPTION	DATE
A	INITIAL RELEASE	09/20/2011



2. COMPLETE ASSEMBLY DICTATED BY PRESENCE OF:

- 1. ALUMINUM RECEPTACLE SHELL (1 UNIT)
- 2. FLANGE GASKET (1 UNIT)
- 3. POWER CONTACT (2 UNITS)
- 4. FRONT INSERT INSULATION (1 UNIT)
- 5. BACKCAP GROMMET (1 UNIT)
- 6. HVIL CONTACT (2 UNITS)
- 7. M3 BOLT - 14mm LENGTH (2 UNIT)

1. CONNECTOR ASSEMBLY SUPPLIED BY:
AMPHENOL TECHNOLOGY (ZHUHAI) CO. LTD.

NOTES:

THIS DOCUMENT CONTAINS PROPRIETARY INFORMATION AND SUCH INFORMATION MAY NOT BE DISCLOSED TO OTHERS FOR ANY PURPOSE OR USED FOR MANUFACTURING PURPOSES WITHOUT WRITTEN PERMISSION FROM THE AMPHENOL CORP.

RELEASED / Sep . 27 2011, 10:35:54 AM

PRO/ENGINEER INFORMATION
Pro/e Model Used:
10-643578.ASSEM
Drawing Name:
10-643578.PD

N/A
NEXT ASSEMBLY

UNLESS OTHERWISE SPECIFIED	SPECIFICATIONS	POS	QTY	PART NUMBER	DESCRIPTION	NOTE
LINEAR DIMENSIONS ARE IN INCHES TOLERANCES: .XXXX = ±.0005 ANGLES= ±2° .XXX = ±.010 .XX = ±.03 .X = ±.1 ----- DIM. & TOL. PER ASME Y14.5M; DRM PER MIL-DTL-31000; OTHER Amphenol Stds. PER 9-3800 LEGENDS: =FLAG NOTE CALL OUT REFERENCE ONLY	MATERIAL SPEC.	APPROVALS		PARTS LIST		
	N/A	PREPARED BY R BALDWIN	DATE 20-Sep-11	AMPHENOL CORPORATION 40-60 DELAWARE AVENUE SIDNEY, N.Y. 13858		
PROCESS SPEC.	N/A	ENGINEER IN CHARGE R BALDWIN		ePower CONNECTOR RECEPTACLE ASSEMBLY 400A 2-PIN PURCHASE PART		
		DESIGN MANAGER D WUJCIK		SIZE C	CAGE CODE 77820	DOCUMENT NO. 10-643578-() () ()
		DESIGN ACTIVITY GROUP C&I		SCALE: 1:0	REF. C10-643578-() () ()	SHEET 1 OF 2
		THIRD ANGLE PROJECTION				

DOCUMENT NO. 10-643578-() () () SHEET 1 OF 2 REV. A

DOCUMENT NO. 10-643578-() () () SHEET 1 OF 2 REV. A

FORMAT: C-L-E-Rev-B

10-643578-() () ()
SHEET 2 OF 2
REV. A

CODE LOGIC

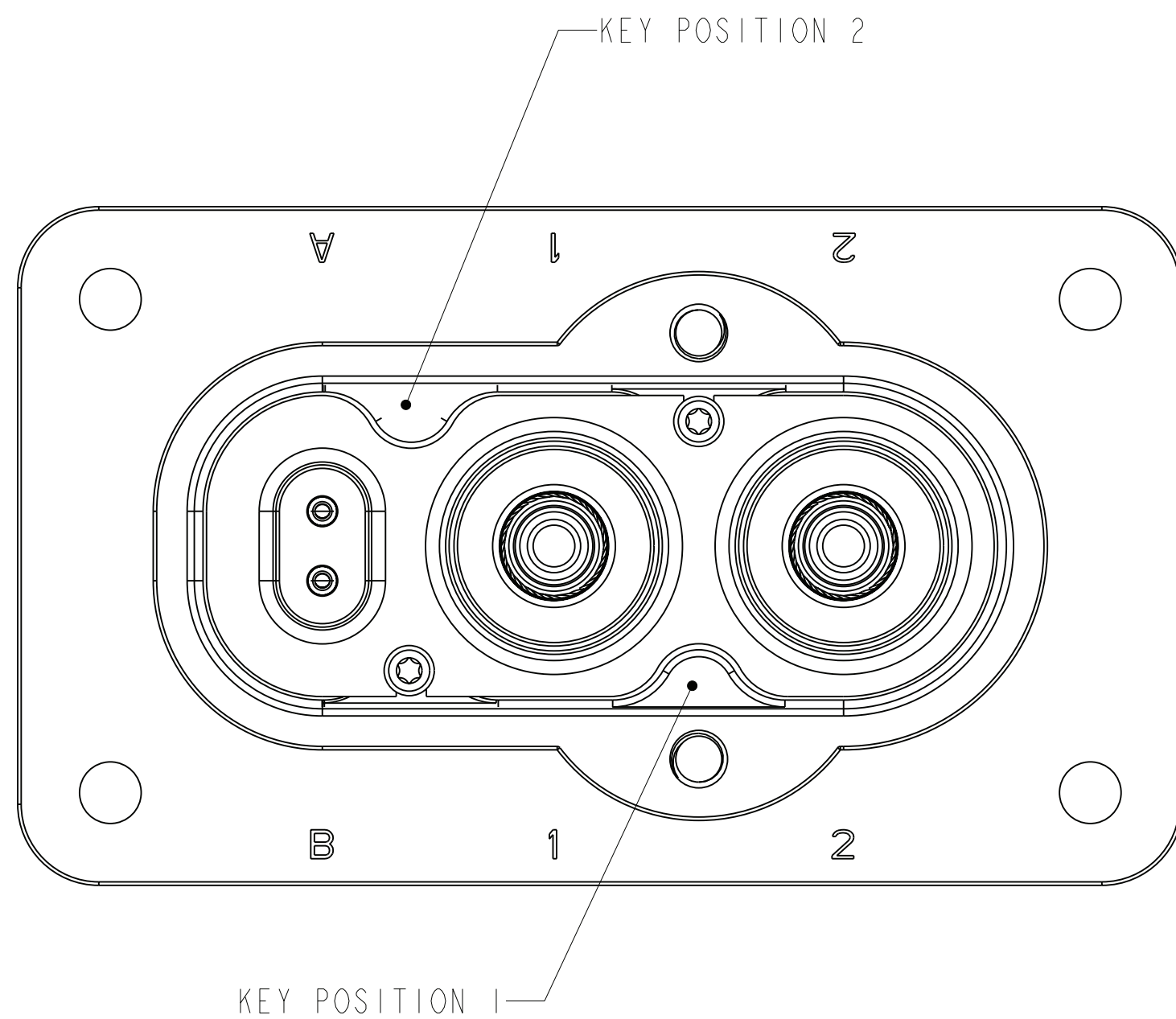
10-643578-() () ()

BASE NUMBER

FINISH CODING:
 (I) Electroless Nickel Plate
 (FG) Bright Tin Over Electroless Nickel
 (B) No Plating

KEY CODING:
 See Table

CONTACT TERMINATION CODING:
 See Table



KEY CODING TABLE			TERMINATION CODING TABLE	
KEY CODING	KEY POSITION		TERMINATION CODING	TERMINATION TYPE
	1	2		
1	NO KEY	NO KEY	0	M6x1.0 THREAD BUSBAR
2	KEY	NO KEY	1	50mm ² WIRE CRIMP
3	NO KEY	KEY	2	70mm ² WIRE CRIMP
4	KEY	KEY	3	95mm ² WIRE CRIMP

NOTES:

THIS DOCUMENT CONTAINS PROPRIETARY INFORMATION AND SUCH INFORMATION MAY NOT BE DISCLOSED TO OTHERS FOR ANY PURPOSE OR USED FOR MANUFACTURING PURPOSES WITHOUT WRITTEN PERMISSION FROM THE AMPHENOL CORP.

RELEASED / Sep . 27 2011, 10:35:54 AM

SIZE C	CAGE CODE 77820	DOCUMENT NO. 10-643578-() () ()	REV. A
SCALE: 1.0	REF: C10-643578-() () ()	SHEET 2 OF 2	

REV. A SHEET 2 OF 2 10-643578-() () ()

Компания «Океан Электроники» предлагает заключение долгосрочных отношений при поставках импортных электронных компонентов на взаимовыгодных условиях!

Наши преимущества:

- Поставка оригинальных импортных электронных компонентов напрямую с производств Америки, Европы и Азии, а так же с крупнейших складов мира;
- Широкая линейка поставок активных и пассивных импортных электронных компонентов (более 30 млн. наименований);
- Поставка сложных, дефицитных, либо снятых с производства позиций;
- Оперативные сроки поставки под заказ (от 5 рабочих дней);
- Экспресс доставка в любую точку России;
- Помощь Конструкторского Отдела и консультации квалифицированных инженеров;
- Техническая поддержка проекта, помощь в подборе аналогов, поставка прототипов;
- Поставка электронных компонентов под контролем ВП;
- Система менеджмента качества сертифицирована по Международному стандарту ISO 9001;
- При необходимости вся продукция военного и аэрокосмического назначения проходит испытания и сертификацию в лаборатории (по согласованию с заказчиком);
- Поставка специализированных компонентов военного и аэрокосмического уровня качества (Xilinx, Altera, Analog Devices, Intersil, Interpoint, Microsemi, Actel, Aeroflex, Peregrine, VPT, Syfer, Eurofarad, Texas Instruments, MS Kennedy, Miteq, Cobham, E2V, MA-COM, Hittite, Mini-Circuits, General Dynamics и др.);

Компания «Океан Электроники» является официальным дистрибьютором и эксклюзивным представителем в России одного из крупнейших производителей разъемов военного и аэрокосмического назначения «JONHON», а так же официальным дистрибьютором и эксклюзивным представителем в России производителя высокотехнологичных и надежных решений для передачи СВЧ сигналов «FORSTAR».



JONHON

«JONHON» (основан в 1970 г.)

Разъемы специального, военного и аэрокосмического назначения:

(Применяются в военной, авиационной, аэрокосмической, морской, железнодорожной, горно- и нефтедобывающей отраслях промышленности)

«FORSTAR» (основан в 1998 г.)

ВЧ соединители, коаксиальные кабели, кабельные сборки и микроволновые компоненты:

(Применяются в телекоммуникациях гражданского и специального назначения, в средствах связи, РЛС, а так же военной, авиационной и аэрокосмической отраслях промышленности).



Телефон: 8 (812) 309-75-97 (многоканальный)

Факс: 8 (812) 320-03-32

Электронная почта: ocean@oceanchips.ru

Web: <http://oceanchips.ru/>

Адрес: 198099, г. Санкт-Петербург, ул. Калинина, д. 2, корп. 4, лит. А