

K-No.: 24930  
 K-Nr.

Current Transformer / Wechselstromwandler

Date: 13.01.2011

Datum:

 Customer: Standard Type / Typenelement  
 Kunde

 Customers part no.:  
 Kd. Sach Nr.:

 Page 1 of 2  
 Seite von

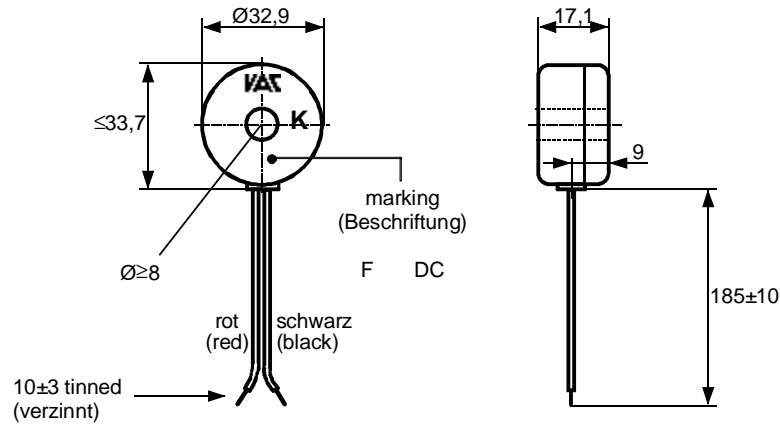
**Mechanical outline** General tolerances DIN ISO 2768-c

Maßbild (mm): Freimaßtoleranz

**Connections:**  
 Anschlüsse

 21,22  
 Litze 2 x 0,14 mm<sup>2</sup>

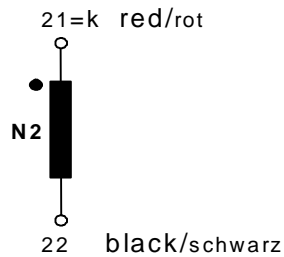
 All measurements preliminary  
 (Alle Maße vorläufig)

 DC = Date Code  
 F = Factory

**Marking:**  
 Beschriftung:



**Schematic diagram**

Anschlußschema:


**Operational data/characteristic data (nominal values):**

Betriebsdaten/Charakteristische Daten (Richtwerte):

 $I_{max, rms} = 80 A$  (acc. to IEC 62053-21)

 $I_{peak, op} = 80 A$  (acc. to IEC 62053-21)

 $f = 50 Hz$ 
 $R_B = 9,4 \Omega$ 
 $R_{Cu2} = 53,5 \Omega$ 

ambient temperature/Umwelttemperatur -40°C ..+70°C

storage temperature/Lagertemperatur: -40°C...+85°C

**Inspection:** (V: 100%-Test; AQL....: DIN ISO 2859-Teil1)

Prüfung

 1) (AQL 1/S4) M3014:  $U_{p,eff} = 2,5 kV, 2 s, N2 vs/gegen currentwinding (\varnothing 7,5mm)/Durchsteckdorn$ 

 2) (V) M3011/1  $L_2 = 2,38 H \pm 17\%, f = 50 Hz, U_{AC,eff} = 1,35 V$ 

 3) (V) M3011/6 **Sonderprüfung (Stromtrafoprüfgerät N4):**  
 Special measuring (Current transformer measuring instrument N4):  
**Polarität / Übersetzungsverhältnis: Toleranz  $\pm 1\%$  ( $\pm 25$  Wdg.)**  
 Polarity / Turns ratio: Tolerance (+/- 25 turns)

 4) (AQL 1/S4) M3200: **Mechanical test**  
 Mechanische Prüfung

See page 2

Siehe Seite 2

**Applicable documents:** Siehe Seite 2

Weitere Vorschriften: See page 2

Date	Name	Issue	Amendment
13.01.11	Ert.	81	Remark 4 on page A2 added. Lapidary change.
14.02.08	HL	81	Page 2: Remark added. Insignificant. Inspection point1) added. ÄA-399

Hrsg.: KB-E editor	Bearb.: HL designer	KB-PM: Pf. check	freig.: Pe. released
-----------------------	------------------------	---------------------	-------------------------

K-No.: 24930 K-Nr.	Current Transformer / Wechselstromwandler	Date: 13.01.2011 Datum:
Customer: Standard Type / Typenelement Kunde	Customers part no.: Kd. Sach Nr.:	Page 2 of 2 Seite von

 Typ test:  
 Typprüfung

 M3014:  $U_{p,eff} = 2,5 \text{ kV}$ , 1 min, N2 vs/gegen currentwinding ( $\varnothing 7,5\text{mm}$ )/Durchsteckdorn

 Measurements after temperature balance of the test samples at room temperature  
 Messungen nach Temperaturangleich der Prüflinge an Raumtemperatur

**Remark:**  
 Bemerkung

- 1) This product is protected by one or more patents, including /  
 Dieses Produkt ist durch eines oder mehrere Patente geschützt, u.a  
 US 6663815, EP 1105893
  - 2) The resistance to alcohols and similar detergents of the component is restricted  
 When performing washing procedures own tests are recommended.  
 Das Bauelement besitzt eine eingeschränkte Beständigkeit gegen Alkohole und ähnliche Reinigungsmittel.  
 Bei Waschprozessen empfehlen wir die Durchführung von eigenen Tests.
  - 3) The customer has to check and to ensure the mechanical properties of the component and the  
 behaviour of the encapsulation, especially at the inner diameter by appropriate temperature tests.  
 Die mechanischen Eigenschaften des Bauelements und das Verhalten der Umhüllmasse, speziell am Innendurchmesser,  
 sind vom Kunden durch entsprechende Temperaturtests zu überprüfen und sicherzustellen.
  - 4) This product has been designed for use in electricity meters that have to meet the requirements of IEC 62053-21 and  
 EN 50470-3. By using this product, the following supplementary conditions ("realistic load conditions") can easily be met:
- a) Supplementary condition to IEC 62053-21 Table 8

Influence quantity	Value of current for direct connected meters	Power Factor	Limits of variation in percentage error for meters of class	
			1	2
DC and even harmonics in the a.c. current circuit	$\frac{I_{max}}{\sqrt{2}}$	1 0.5 inductive	3.0	6.0

b) Supplementary condition to EN50470-3 Table 9

Disturbance	Value of current for direct connected meters	Power Factor	Critical change value for meters of class index, %		
			A	B	C
DC and even harmonics in the a.c. current circuit	$\frac{I_{max}}{\sqrt{2}}$	1 0.5 inductive	$\pm 6.0$	$\pm 3.0$	$\pm 1.5$

Hrsg.: KB-E editor	Bearb: HL designer		KB-PM: Pf. check			freig.: Pe. released
-----------------------	-----------------------	--	---------------------	--	--	-------------------------

Компания «Океан Электроники» предлагает заключение долгосрочных отношений при поставках импортных электронных компонентов на взаимовыгодных условиях!

Наши преимущества:

- Поставка оригинальных импортных электронных компонентов напрямую с производств Америки, Европы и Азии, а так же с крупнейших складов мира;
- Широкая линейка поставок активных и пассивных импортных электронных компонентов (более 30 млн. наименований);
- Поставка сложных, дефицитных, либо снятых с производства позиций;
- Оперативные сроки поставки под заказ (от 5 рабочих дней);
- Экспресс доставка в любую точку России;
- Помощь Конструкторского Отдела и консультации квалифицированных инженеров;
- Техническая поддержка проекта, помощь в подборе аналогов, поставка прототипов;
- Поставка электронных компонентов под контролем ВП;
- Система менеджмента качества сертифицирована по Международному стандарту ISO 9001;
- При необходимости вся продукция военного и аэрокосмического назначения проходит испытания и сертификацию в лаборатории (по согласованию с заказчиком);
- Поставка специализированных компонентов военного и аэрокосмического уровня качества (Xilinx, Altera, Analog Devices, Intersil, Interpoint, Microsemi, Actel, Aeroflex, Peregrine, VPT, Syfer, Eurofarad, Texas Instruments, MS Kennedy, Miteq, Cobham, E2V, MA-COM, Hittite, Mini-Circuits, General Dynamics и др.);

Компания «Океан Электроники» является официальным дистрибьютором и эксклюзивным представителем в России одного из крупнейших производителей разъемов военного и аэрокосмического назначения «JONHON», а так же официальным дистрибьютором и эксклюзивным представителем в России производителя высокотехнологичных и надежных решений для передачи СВЧ сигналов «FORSTAR».



## JONHON

«JONHON» (основан в 1970 г.)

Разъемы специального, военного и аэрокосмического назначения:

(Применяются в военной, авиационной, аэрокосмической, морской, железнодорожной, горно- и нефтедобывающей отраслях промышленности)

«FORSTAR» (основан в 1998 г.)

ВЧ соединители, коаксиальные кабели,  
кабельные сборки и микроволновые компоненты:

(Применяются в телекоммуникациях гражданского и специального назначения, в средствах связи, РЛС, а так же военной, авиационной и аэрокосмической отраслях промышленности).



Телефон: 8 (812) 309-75-97 (многоканальный)

Факс: 8 (812) 320-03-32

Электронная почта: [ocean@oceanchips.ru](mailto:ocean@oceanchips.ru)

Web: <http://oceanchips.ru/>

Адрес: 198099, г. Санкт-Петербург, ул. Калинина, д. 2, корп. 4, лит. А