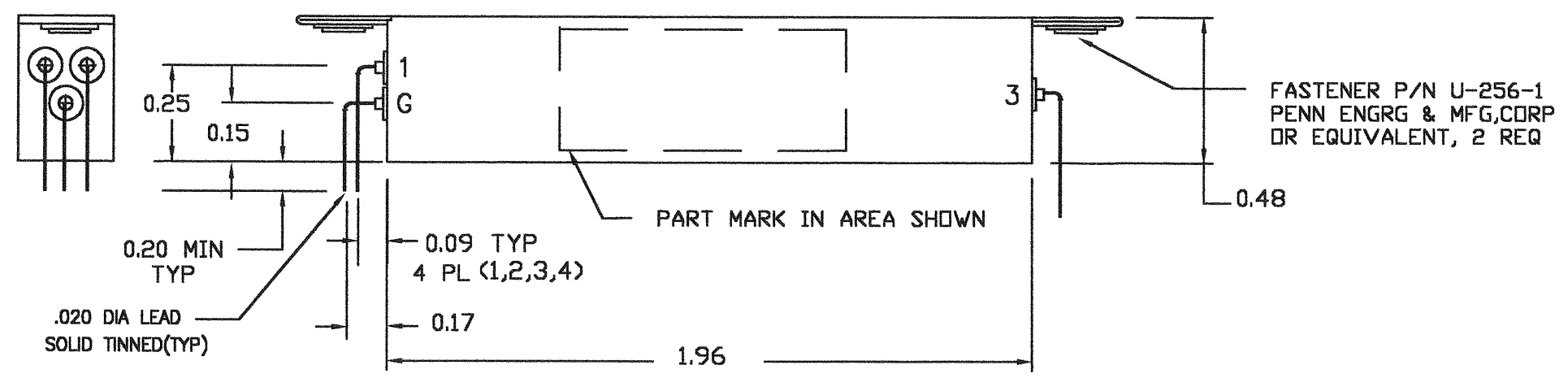
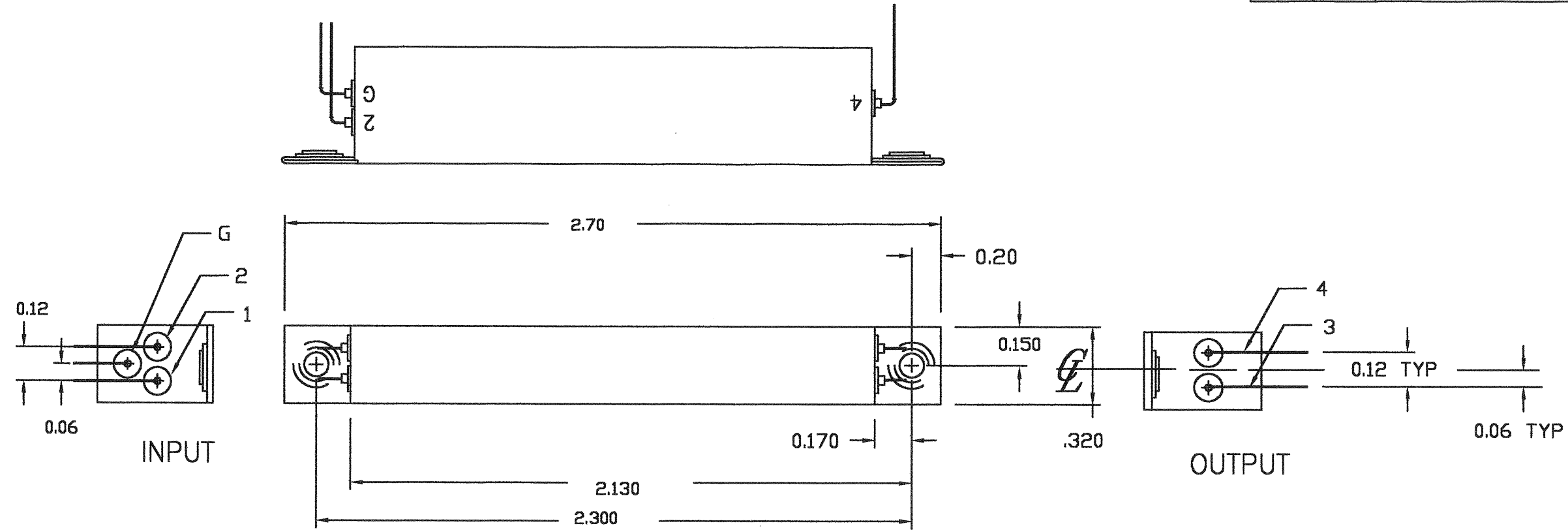


PROPRIETARY STATEMENT
 THIS DRAWING AND RELATED DOCUMENTS ARE PROPRIETARY INFORMATION AND THE SOLE PROPERTY OF LCR ELECTRONICS, INC., AND MAY NOT BE REPRODUCED IN WHOLE OR IN PART WITHOUT THE WRITTEN PERMISSION OF LCR ELECTRONICS, INC.

REVISIONS				
LTR	ECO	DESCRIPTION	DATE	BY
A	121500	SEE DAILY CHANGE	12/15/00	K.S.
B	06825	SEE ECN 06825	1-19-01	RS

DWG. NO.: 4.900.3307



- NOTES:
 1. RATINGS: 100VAC, 2X1.5 AMPS.
 2. BEND R. SAME FOR ALL LEADS.

ORIGINAL

F18312 USED ON	UNLESS OTHERWISE SPECIFIED	DWN BY	C.O.	1/7/00	LCR ELECTRONICS, INC. 9 S. FOREST AVE. NORRISTOWN, PA 19401	TITLE:	OUTLINE DWG - F18312
	BREAK ALL SHARP EDGES	CHKD	LIZ	3/27/00		MATERIAL: 26 GA CRS	
	REMOVE ALL BURRS	APPD	R.S.	3/28/00		FINISH: ETF	
	DIMENSIONS ARE IN INCHES	SCALE	2/1	CAGE CODE		OAM43	DRAWING NO.:
	TOLERANCES ARE					B	B
	DEC .XX = ±.02						
	DEC .XXX = ±.010						
	FRA=						
	ANG=						

Компания «Океан Электроники» предлагает заключение долгосрочных отношений при поставках импортных электронных компонентов на взаимовыгодных условиях!

Наши преимущества:

- Поставка оригинальных импортных электронных компонентов напрямую с производств Америки, Европы и Азии, а так же с крупнейших складов мира;
- Широкая линейка поставок активных и пассивных импортных электронных компонентов (более 30 млн. наименований);
- Поставка сложных, дефицитных, либо снятых с производства позиций;
- Оперативные сроки поставки под заказ (от 5 рабочих дней);
- Экспресс доставка в любую точку России;
- Помощь Конструкторского Отдела и консультации квалифицированных инженеров;
- Техническая поддержка проекта, помощь в подборе аналогов, поставка прототипов;
- Поставка электронных компонентов под контролем ВП;
- Система менеджмента качества сертифицирована по Международному стандарту ISO 9001;
- При необходимости вся продукция военного и аэрокосмического назначения проходит испытания и сертификацию в лаборатории (по согласованию с заказчиком);
- Поставка специализированных компонентов военного и аэрокосмического уровня качества (Xilinx, Altera, Analog Devices, Intersil, Interpoint, Microsemi, Actel, Aeroflex, Peregrine, VPT, Syfer, Eurofarad, Texas Instruments, MS Kennedy, Miteq, Cobham, E2V, MA-COM, Hittite, Mini-Circuits, General Dynamics и др.);

Компания «Океан Электроники» является официальным дистрибьютором и эксклюзивным представителем в России одного из крупнейших производителей разъемов военного и аэрокосмического назначения «JONHON», а так же официальным дистрибьютором и эксклюзивным представителем в России производителя высокотехнологичных и надежных решений для передачи СВЧ сигналов «FORSTAR».



JONHON

«JONHON» (основан в 1970 г.)

Разъемы специального, военного и аэрокосмического назначения:

(Применяются в военной, авиационной, аэрокосмической, морской, железнодорожной, горно- и нефтедобывающей отраслях промышленности)

«FORSTAR» (основан в 1998 г.)

ВЧ соединители, коаксиальные кабели,
кабельные сборки и микроволновые компоненты:

(Применяются в телекоммуникациях гражданского и специального назначения, в средствах связи, РЛС, а так же военной, авиационной и аэрокосмической отраслях промышленности).



Телефон: 8 (812) 309-75-97 (многоканальный)

Факс: 8 (812) 320-03-32

Электронная почта: ocean@oceanchips.ru

Web: <http://oceanchips.ru/>

Адрес: 198099, г. Санкт-Петербург, ул. Калинина, д. 2, корп. 4, лит. А