



PART NAME

PIP SERIES - PC 10% FIBERGLASS BOX

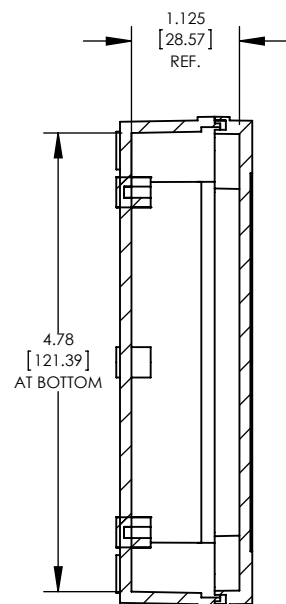
PART No.

PIP-11766

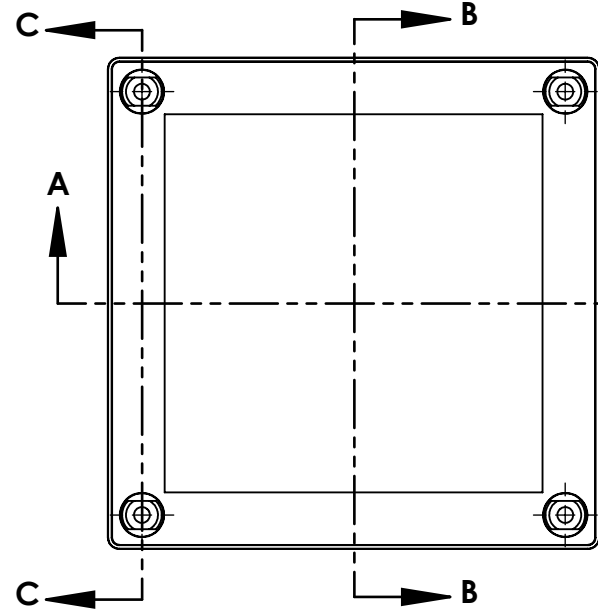
PIP-11766-C

REVISION DATE

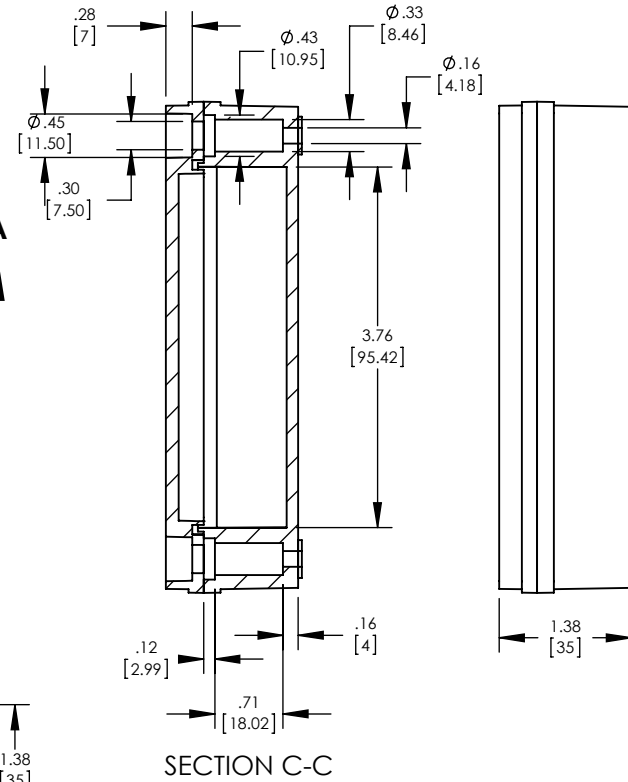
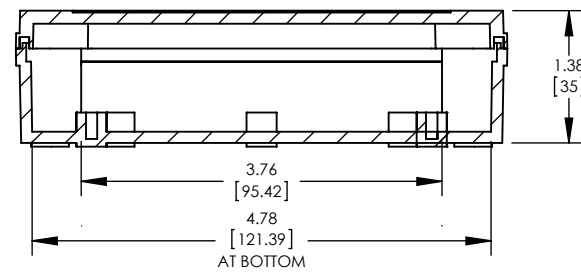
3-28-14



SECTION B-B

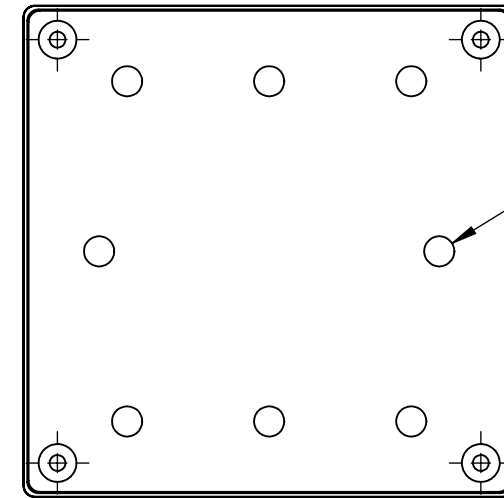


SECTION A-A



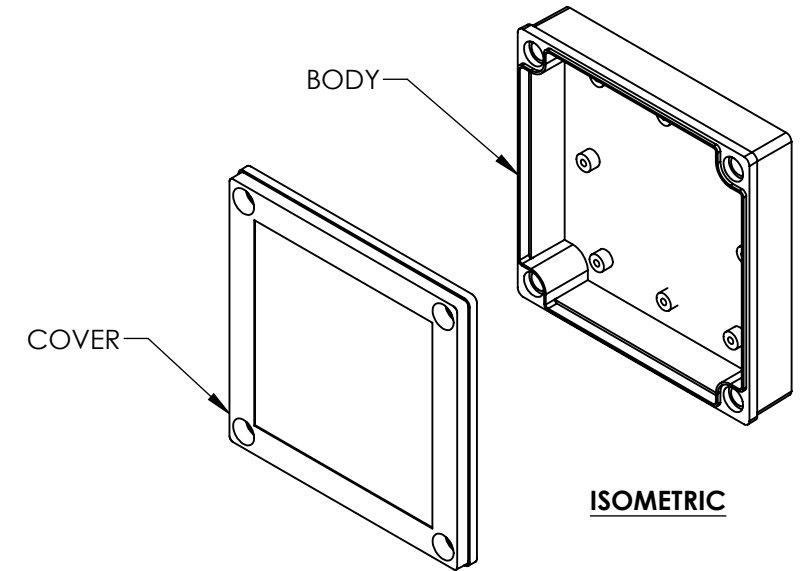
SECTION C-C

ASSEMBLY

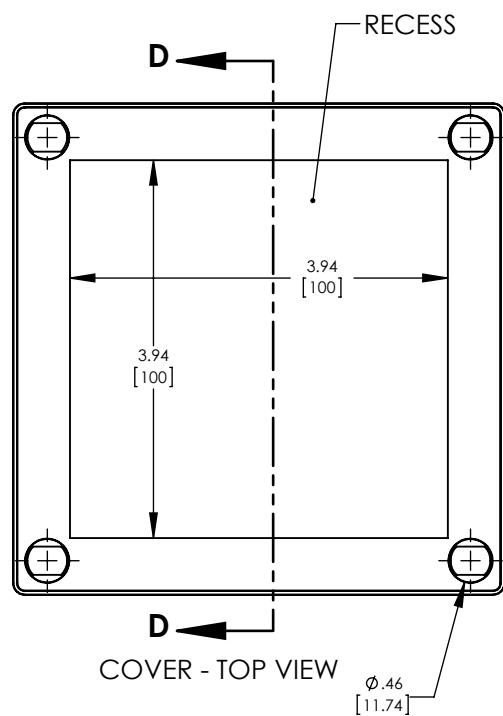


Ø.32 [8]

- NOTES:
- 1- MATERIAL: BODY AND COVER - POLYCARBONATE 10% FIBERGLASS REINFORCED
 - 2- FINISH: BODY - LIGHT GRAY
COVER - LIGHT GRAY/CLEAR
 - 3- ALL HOLE DIAMETERS HAVE +/- .005 [.13] TOLERANCE
ALL OTHER DIMENSIONS HAVE +/- .03 [.76] TOLERANCE
UNLESS OTHERWISE SPECIFIED
 - 4- SUPPLIED WITH NON-METALLIC CAPTIVE SCREWS
 - 5- FOUR M4 THREAD FORMING SCREWS SUPPLIED
 - 6- DIMENSIONS ARE INCH[MM]

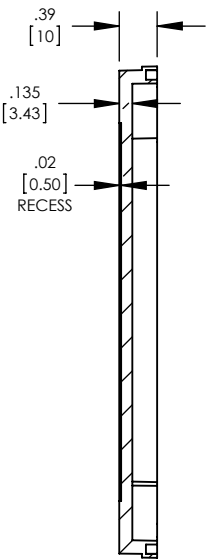


ISOMETRIC



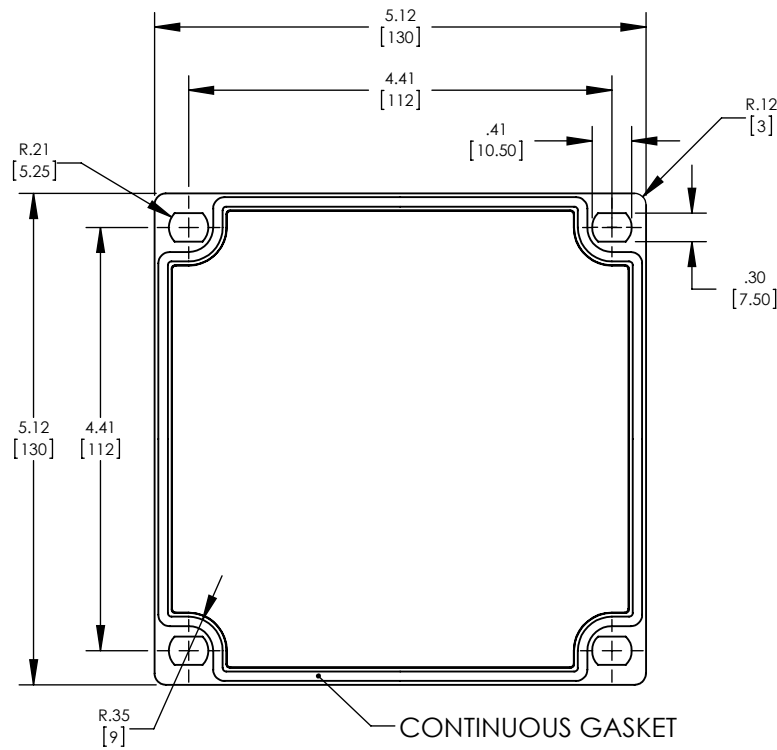
COVER - TOP VIEW

Ø.46 [11.74]

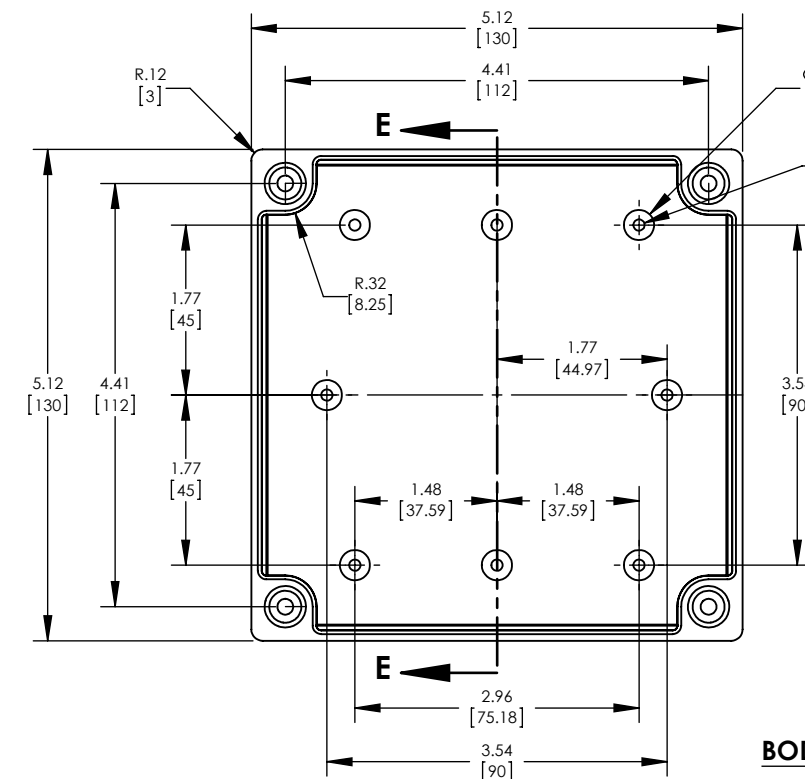


SECTION D-D

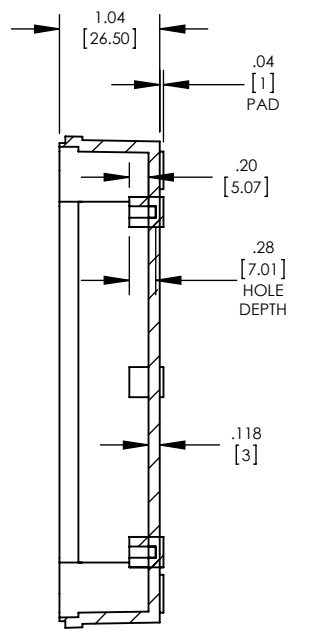
COVER



COVER - BACK VIEW



BODY



SECTION E-E

Компания «Океан Электроники» предлагает заключение долгосрочных отношений при поставках импортных электронных компонентов на взаимовыгодных условиях!

Наши преимущества:

- Поставка оригинальных импортных электронных компонентов напрямую с производств Америки, Европы и Азии, а так же с крупнейших складов мира;
- Широкая линейка поставок активных и пассивных импортных электронных компонентов (более 30 млн. наименований);
- Поставка сложных, дефицитных, либо снятых с производства позиций;
- Оперативные сроки поставки под заказ (от 5 рабочих дней);
- Экспресс доставка в любую точку России;
- Помощь Конструкторского Отдела и консультации квалифицированных инженеров;
- Техническая поддержка проекта, помощь в подборе аналогов, поставка прототипов;
- Поставка электронных компонентов под контролем ВП;
- Система менеджмента качества сертифицирована по Международному стандарту ISO 9001;
- При необходимости вся продукция военного и аэрокосмического назначения проходит испытания и сертификацию в лаборатории (по согласованию с заказчиком);
- Поставка специализированных компонентов военного и аэрокосмического уровня качества (Xilinx, Altera, Analog Devices, Intersil, Interpoint, Microsemi, Actel, Aeroflex, Peregrine, VPT, Syfer, Eurofarad, Texas Instruments, MS Kennedy, Miteq, Cobham, E2V, MA-COM, Hittite, Mini-Circuits, General Dynamics и др.);

Компания «Океан Электроники» является официальным дистрибьютором и эксклюзивным представителем в России одного из крупнейших производителей разъемов военного и аэрокосмического назначения «JONHON», а так же официальным дистрибьютором и эксклюзивным представителем в России производителя высокотехнологичных и надежных решений для передачи СВЧ сигналов «FORSTAR».



JONHON

«JONHON» (основан в 1970 г.)

Разъемы специального, военного и аэрокосмического назначения:

(Применяются в военной, авиационной, аэрокосмической, морской, железнодорожной, горно- и нефтедобывающей отраслях промышленности)

«FORSTAR» (основан в 1998 г.)

ВЧ соединители, коаксиальные кабели, кабельные сборки и микроволновые компоненты:

(Применяются в телекоммуникациях гражданского и специального назначения, в средствах связи, РЛС, а так же военной, авиационной и аэрокосмической отраслях промышленности).



Телефон: 8 (812) 309-75-97 (многоканальный)

Факс: 8 (812) 320-03-32

Электронная почта: ocean@oceanchips.ru

Web: <http://oceanchips.ru/>

Адрес: 198099, г. Санкт-Петербург, ул. Калинина, д. 2, корп. 4, лит. А