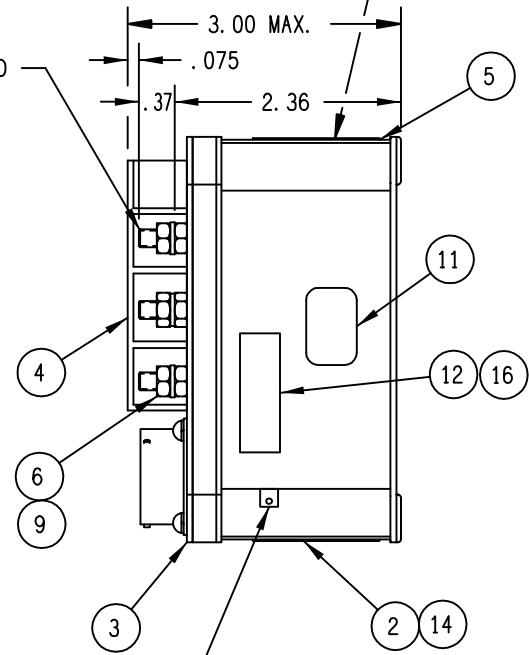
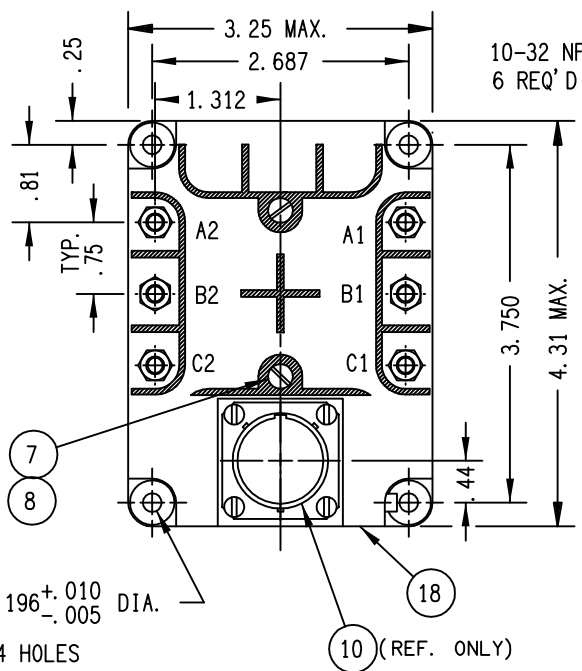


FAA/PMA

REVISIONS		RELEASED		REV.
REV.	DESCRIPTION	DATE	APPROVED	
H	22667	UPDATED P/LIST	2-1-93	
J	22814	ITEM 2 WAS 16043-001	2/18/93	
K	22949	REDRAWN TO CAEDS	3-1-93	
L	24910	ADDED ITEMS 16 & 18	10-13-93	WS
M	11-024834	ITEM 6 WAS -054	11-12-01	CB

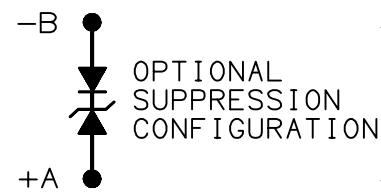
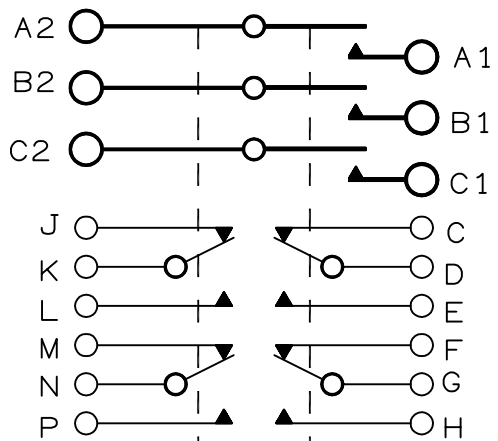


CONSTRUCTION MAIN CONTACT CONFIGURATION VOLTAGE CURRENT: RES. IND. RUPTURE GASKET SEALED (VENTED) 3 PST N. O. 115/200 VAC, 300 TO 600 HZ 60 AMPS 60 AMPS 600 AMPS

COIL DATA NOMINAL VOLTAGE RATING VOLTAGE PICKUP MAX. DROPOUT VOLTAGE CLOSING TIME DROPOUT TIME INRUSH CURRENT HOLDING CURRENT AUXILIARY CONTACTS CONFIGURATION VOLTAGE CURRENT: RES. IND. LAMP ENVIRONMENTAL DATA OPERATING TEMP. LIFE ELECTRICAL WEIGHT MAX.

28 VDC
18 TO 32 VDC
18 VDC
1-9 VDC
35 MS MAX. AT 28 VDC
35 MS MAX. AT 28 VDC
3 AMP MAX.
315 MA MAX.
4 PDT
28 VDC OR 200 VAC 400 HZ
5 AMPS
2 AMPS
1 AMP
-55°C MIN. TO +85°C MAX.
50,000 CYCLES MIN.
1 LB. 12 OZ.

VENT (LOCATION OPT.)



18	1	57200-057	YELLOW DOT			
16	1	39529-047	OVERLAY			
14	1	39529-001	OVERLAY			
13	1	39529-002	OVERLAY			
12	1	58400-070	PLATE - FAA/PMA			
11	1	25695-001	WARNING DECAL			
10	-	52516-013	CONNECTOR - BENDIX		MS3470L-16-26P	
9	6	51810-054	WASHER - LOCK NO. 10 .062 X .047		AN935B10	BRONZE
8	2	51806-031	WASHER - LOCK NO. 6 INT.		AN936A6B	BRONZE
7	2	51206-644	SCREW - 6-32 X 3/4 RD. HD.			BRASS
6	6	50410-174	NUT - 10-32 X 5/16 X 9/64 HEX.			BRASS
5	1	38031-010	CONTACTOR ASSEMBLY - PRIMARY			
4	1	22295-001	SHIELD - TERMINAL			
3	1	38035-001	PLATE - BASE COVER			
2	1	16043-067	PLATE - NAME			
1	1	38036-001	PLATE - WIRING DIAGRAM			

FIND NO	QTY REQD	PART OR IDENTIFYING NO	NOMENCLATURE OR DESCRIPTION	FSCM NO	DRAWING OR SPECIFICATION	MATERIAL OR NOTE
UNLESS OTHERWISE SPECIFIED DIMENSIONS ARE IN INCHES TOLERANCES ON						
2 PL DEC. 3 PL DEC. ANGLES			REF. 24-41-14	 Hartman Division, 175 N. DIAMOND STREET MANSFIELD, OHIO 44902		
± .06 ± .010 ± 1°			DR BY HEA 93/11/11	CONTACTOR - TPST NO 093		
			CHK BY WS 93/11/18			
			ENGR KLK 93/12/01			
			MFG JF 93/12/02			
			SIZE C CODE IDENT 74063	DWG NO. B-138S		
			SCALE NONE SHEET	REF TE P/N 1616002-5		

Компания «Океан Электроники» предлагает заключение долгосрочных отношений при поставках импортных электронных компонентов на взаимовыгодных условиях!

Наши преимущества:

- Поставка оригинальных импортных электронных компонентов напрямую с производств Америки, Европы и Азии, а так же с крупнейших складов мира;
- Широкая линейка поставок активных и пассивных импортных электронных компонентов (более 30 млн. наименований);
- Поставка сложных, дефицитных, либо снятых с производства позиций;
- Оперативные сроки поставки под заказ (от 5 рабочих дней);
- Экспресс доставка в любую точку России;
- Помощь Конструкторского Отдела и консультации квалифицированных инженеров;
- Техническая поддержка проекта, помощь в подборе аналогов, поставка прототипов;
- Поставка электронных компонентов под контролем ВП;
- Система менеджмента качества сертифицирована по Международному стандарту ISO 9001;
- При необходимости вся продукция военного и аэрокосмического назначения проходит испытания и сертификацию в лаборатории (по согласованию с заказчиком);
- Поставка специализированных компонентов военного и аэрокосмического уровня качества (Xilinx, Altera, Analog Devices, Intersil, Interpoint, Microsemi, Actel, Aeroflex, Peregrine, VPT, Syfer, Eurofarad, Texas Instruments, MS Kennedy, Miteq, Cobham, E2V, MA-COM, Hittite, Mini-Circuits, General Dynamics и др.);

Компания «Океан Электроники» является официальным дистрибьютором и эксклюзивным представителем в России одного из крупнейших производителей разъемов военного и аэрокосмического назначения «JONHON», а так же официальным дистрибьютором и эксклюзивным представителем в России производителя высокотехнологичных и надежных решений для передачи СВЧ сигналов «FORSTAR».



JONHON

«JONHON» (основан в 1970 г.)

Разъемы специального, военного и аэрокосмического назначения:

(Применяются в военной, авиационной, аэрокосмической, морской, железнодорожной, горно- и нефтедобывающей отраслях промышленности)

«FORSTAR» (основан в 1998 г.)

ВЧ соединители, коаксиальные кабели,
кабельные сборки и микроволновые компоненты:

(Применяются в телекоммуникациях гражданского и специального назначения, в средствах связи, РЛС, а так же военной, авиационной и аэрокосмической отраслях промышленности).



Телефон: 8 (812) 309-75-97 (многоканальный)

Факс: 8 (812) 320-03-32

Электронная почта: ocean@oceanchips.ru

Web: <http://oceanchips.ru/>

Адрес: 198099, г. Санкт-Петербург, ул. Калинина, д. 2, корп. 4, лит. А