

NOTES:

- ALL DIMENSIONS ARE IN $\frac{\text{INCHES}}{\text{[MILLIMETERS]}}$
- DIMENSIONS APPEARING IN TABLE ARE AS FOLLOWS:
 - a - AS SUPPLIED
 - b - AFTER UNRESTRICTED RECOVERY
- COATING IS OPTIONAL. AS SUPPLIED DIMENSIONS APPEARING IN TABLE ARE FOR UNCOATED PARTS. WHEN COATING IS ADDED, ENTRY DIAMETERS WILL BE REDUCED BY .06 MAX.
- MOLDING PORTS ARE OPTIONAL. WHEN -00 MODIFICATION NUMBER IS SPECIFIED MOLDING PORTS WILL BE LOCATED AS SHOWN.
- WEIGHT SHOWN IN TABLE OF DIMENSIONS IS BASED ON POLYOLEFIN PART.

| REVISIONS | | |
|-----------|---------------------------|----------|
| LTR | DESCRIPTION | DATE |
| U | REVISED PER ECO-13-013640 | 09/20/13 |

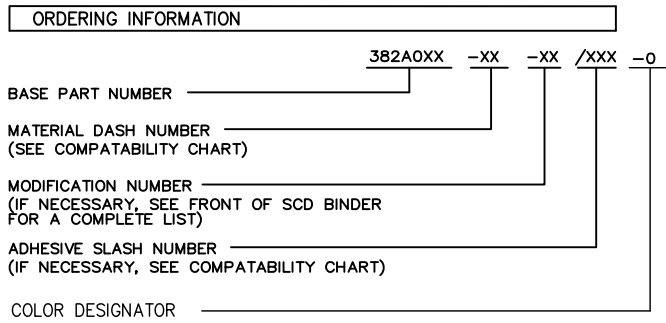
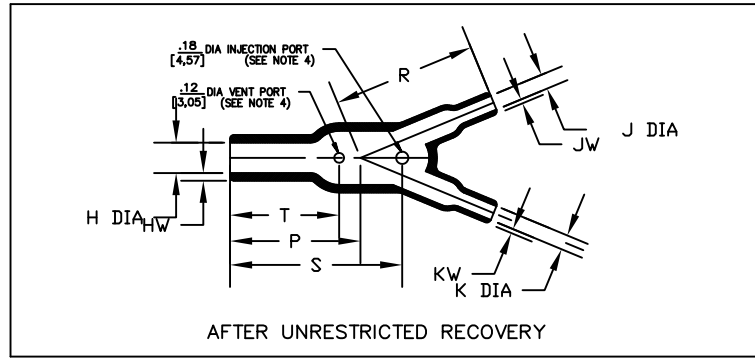
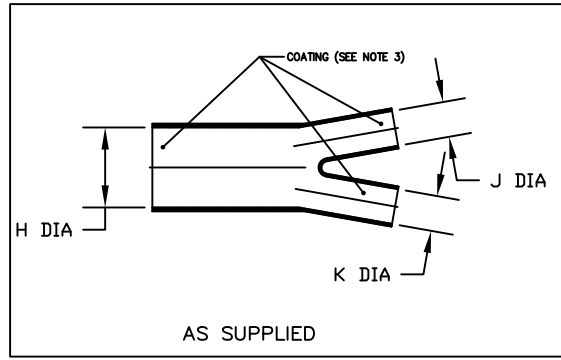


TABLE OF DIMENSIONS

| PART NUMBER | H | | J | | K | | P | R | S | T | HW | JW & KW | C | Weight |
|-------------|----------------|----------------|----------------|---------------|----------------|---------------|----------------|----------------|-----------------|----------------|---------------|---------------|----------|------------------|
| | Min a | Max b | Min a | Max b | Min a | Max b | ±10% b | ±10% b | ±10% b | ±10% b | ±20% b | ±20% b | ±5% b | Norm b |
| 382A012 | .52 [13,2] | .24 [6,1] | .26 [6,6] | .13 [3,3] | .26 [6,6] | .13 [3,3] | .88 [22,4] | .76 [19,3] | .94 [23,9] | .61 [15,5] | .06 [1,52] | .04 [1,02] | 22 1/2' | .004 [1,81] |
| 382A023 | 1.06 [26,9] | .49 [12,4] | .52 [13,2] | .24 [6,1] | .52 [13,2] | .24 [6,1] | 1.50 [38,1] | 1.70 [43,2] | 2.10 [53,3] | 1.30 [33,0] | .10 [2,54] | .06 [1,52] | 22 1/2' | .026 [11,79] |
| 382A034 | 1.52 [38,6] | .71 [18,0] | 1.06 [26,9] | .49 [12,4] | 1.06 [26,9] | .49 [12,4] | 2.58 [65,5] | 3.10 [78,7] | 3.10 [78,7] | 2.20 [55,9] | .12 [3,05] | .10 [2,54] | 22 1/2' | .141 [63,96] |
| 382A046 | 2.19 [55,6] | 1.02 [25,9] | 1.06 [26,9] | .50 [12,7] | 1.06 [26,9] | .50 [12,7] | 3.35 [85,1] | 3.70 [94,0] | 4.40 [111,8] | 2.80 [71,1] | .18 [4,57] | .10 [2,54] | 22 1/2' | .249 [112,95] |

| MATERIAL DASH NO. | MATERIAL DESCRIPTION | COATING SLASH NUMBER | COATING S NUMBER |
|-------------------|---|----------------------|-----------------------------|
| -3 | Polyolefin, Semi-rigid | /42;/86;/87 | S-1017;S-1048;S-1052 |
| -4 | Polyolefin, Flexible | /42;/86;/87;/180 | S-1017;S-1048;S-1052;S-1030 |
| -5 | Elastomer, Flexible | /42 | S-1017 |
| -6 | Silicone | N/A | |
| -12 | *VITON, Flexible *VITON is a Registered Trademark of Dupont | N/A | |
| -25 | Elastomer, Fluid Resistant | /42;/86;/180;/225 | S-1017;S-1048;S-1030;S-1206 |
| -100 | Polyolefin, Semi-flexible ZEROHAL™ | /86;/180 | S-1048,S-1030 |

IF THIS DOCUMENT IS PRINTED IT BECOMES UNCONTROLLED.
CHECK FOR THE LATEST REVISION.

Raychem Molded Parts
CUSTOMER DRAWING

| | | | |
|--|------------------------|-----------------|------------------------|
| UNLESS OTHERWISE SPECIFIED DIMENSIONS ARE INCHES. METRIC DIMENSIONS ARE IN BRACKETS. DECIMAL TOLERANCES .XXX ± 0.005 [0.13 mm] .XX ± 0.01 [0.25 mm] .X ± 0.1 [0.50 mm] ANGLE TOLERANCE .X ± 1 DEG. | DRAWN MMazariegos | TE Connectivity | |
| | APPROVED SGravano | | TITLE TRANSITION, Y |
| | THIRD ANGLE PROJECTION | | SIZE B |

© 2013 Tyco Electronics Corporation, a TE connectivity Ltd. company. All rights reserved. DO NOT SCALE THIS DRAWING SHEET 1 OF 1

Компания «Океан Электроники» предлагает заключение долгосрочных отношений при поставках импортных электронных компонентов на взаимовыгодных условиях!

Наши преимущества:

- Поставка оригинальных импортных электронных компонентов напрямую с производств Америки, Европы и Азии, а так же с крупнейших складов мира;
- Широкая линейка поставок активных и пассивных импортных электронных компонентов (более 30 млн. наименований);
- Поставка сложных, дефицитных, либо снятых с производства позиций;
- Оперативные сроки поставки под заказ (от 5 рабочих дней);
- Экспресс доставка в любую точку России;
- Помощь Конструкторского Отдела и консультации квалифицированных инженеров;
- Техническая поддержка проекта, помощь в подборе аналогов, поставка прототипов;
- Поставка электронных компонентов под контролем ВП;
- Система менеджмента качества сертифицирована по Международному стандарту ISO 9001;
- При необходимости вся продукция военного и аэрокосмического назначения проходит испытания и сертификацию в лаборатории (по согласованию с заказчиком);
- Поставка специализированных компонентов военного и аэрокосмического уровня качества (Xilinx, Altera, Analog Devices, Intersil, Interpoint, Microsemi, Actel, Aeroflex, Peregrine, VPT, Syfer, Eurofarad, Texas Instruments, MS Kennedy, Miteq, Cobham, E2V, MA-COM, Hittite, Mini-Circuits, General Dynamics и др.);

Компания «Океан Электроники» является официальным дистрибьютором и эксклюзивным представителем в России одного из крупнейших производителей разъемов военного и аэрокосмического назначения «JONHON», а так же официальным дистрибьютором и эксклюзивным представителем в России производителя высокотехнологичных и надежных решений для передачи СВЧ сигналов «FORSTAR».



JONHON

«JONHON» (основан в 1970 г.)

Разъемы специального, военного и аэрокосмического назначения:

(Применяются в военной, авиационной, аэрокосмической, морской, железнодорожной, горно- и нефтедобывающей отраслях промышленности)

«FORSTAR» (основан в 1998 г.)

ВЧ соединители, коаксиальные кабели, кабельные сборки и микроволновые компоненты:

(Применяются в телекоммуникациях гражданского и специального назначения, в средствах связи, РЛС, а так же военной, авиационной и аэрокосмической отраслях промышленности).



Телефон: 8 (812) 309-75-97 (многоканальный)

Факс: 8 (812) 320-03-32

Электронная почта: ocean@oceanchips.ru

Web: <http://oceanchips.ru/>

Адрес: 198099, г. Санкт-Петербург, ул. Калинина, д. 2, корп. 4, лит. А