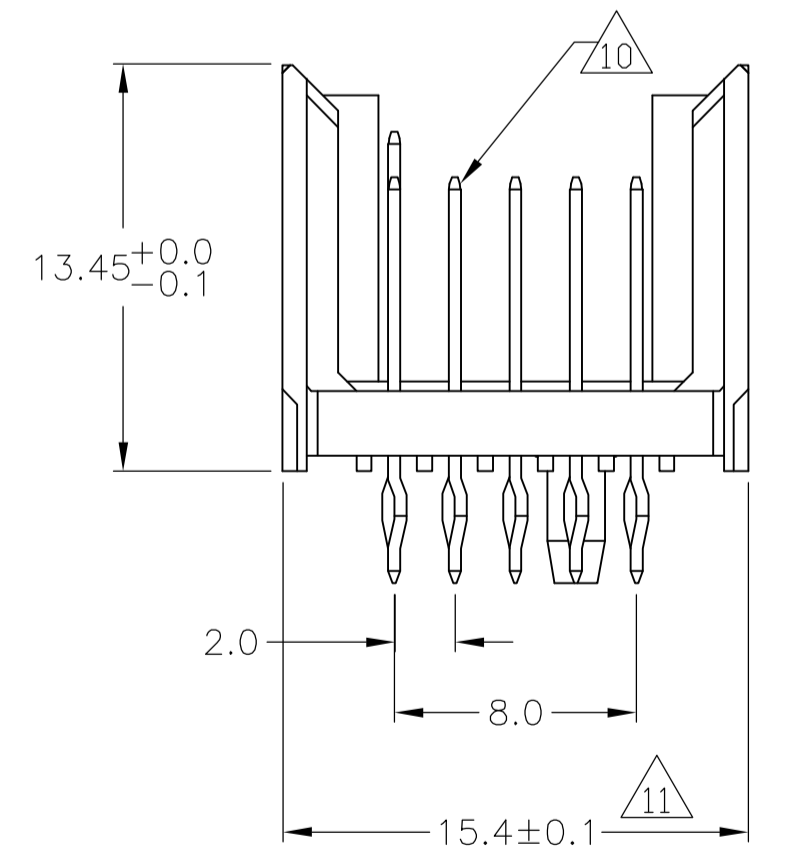
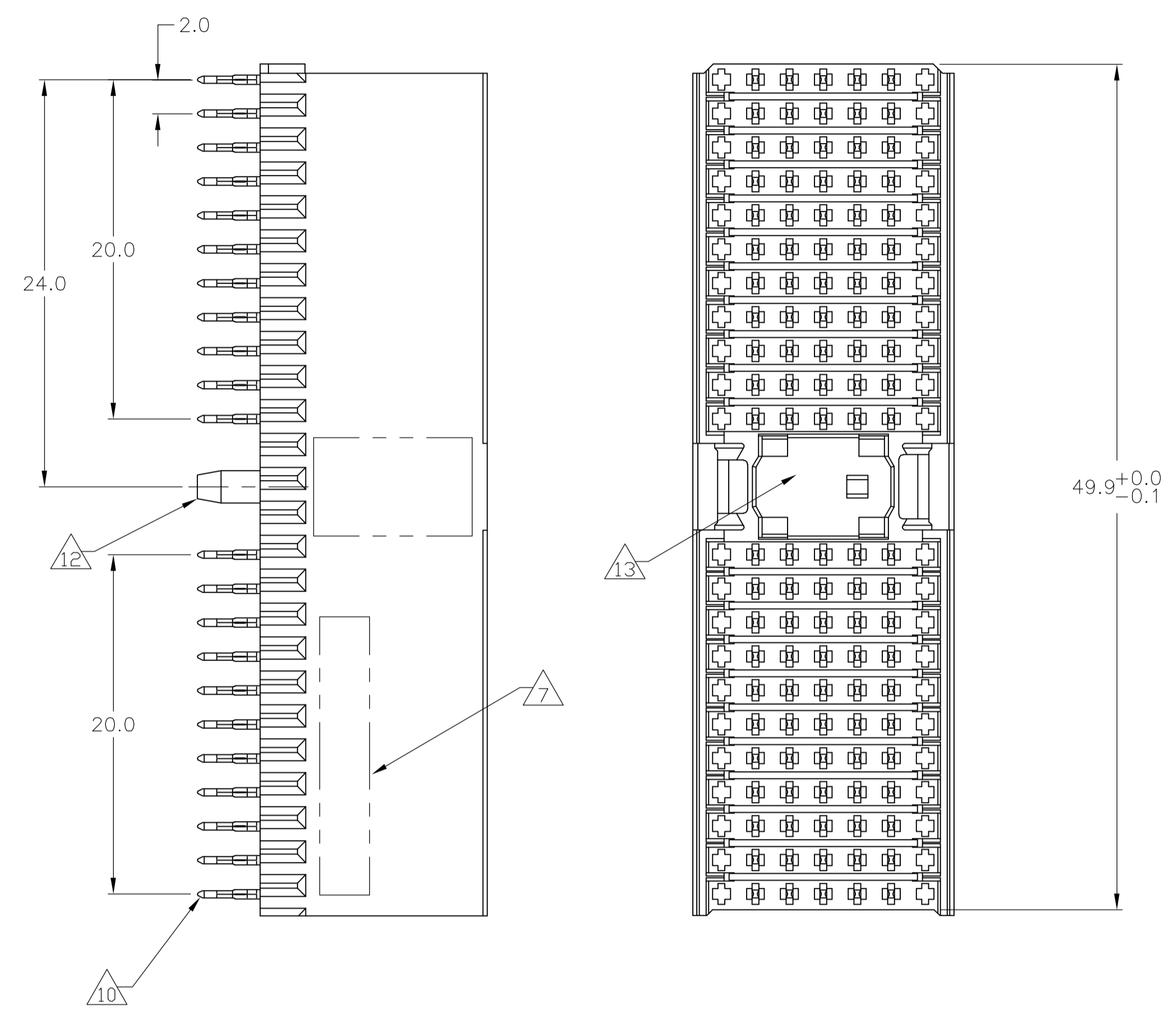
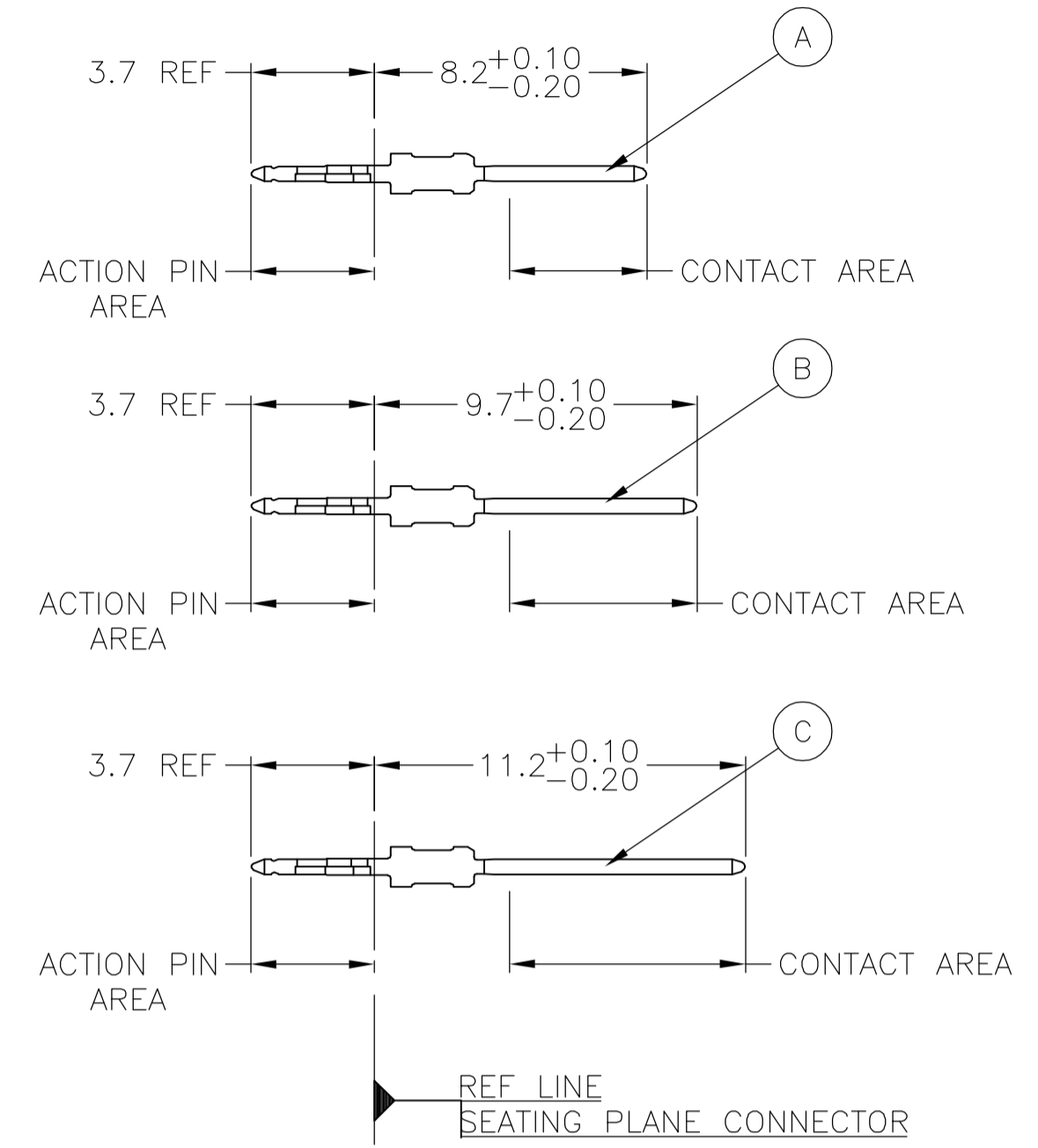


### CONNECTOR ASSEMBLY EXAMPLARY LOADED



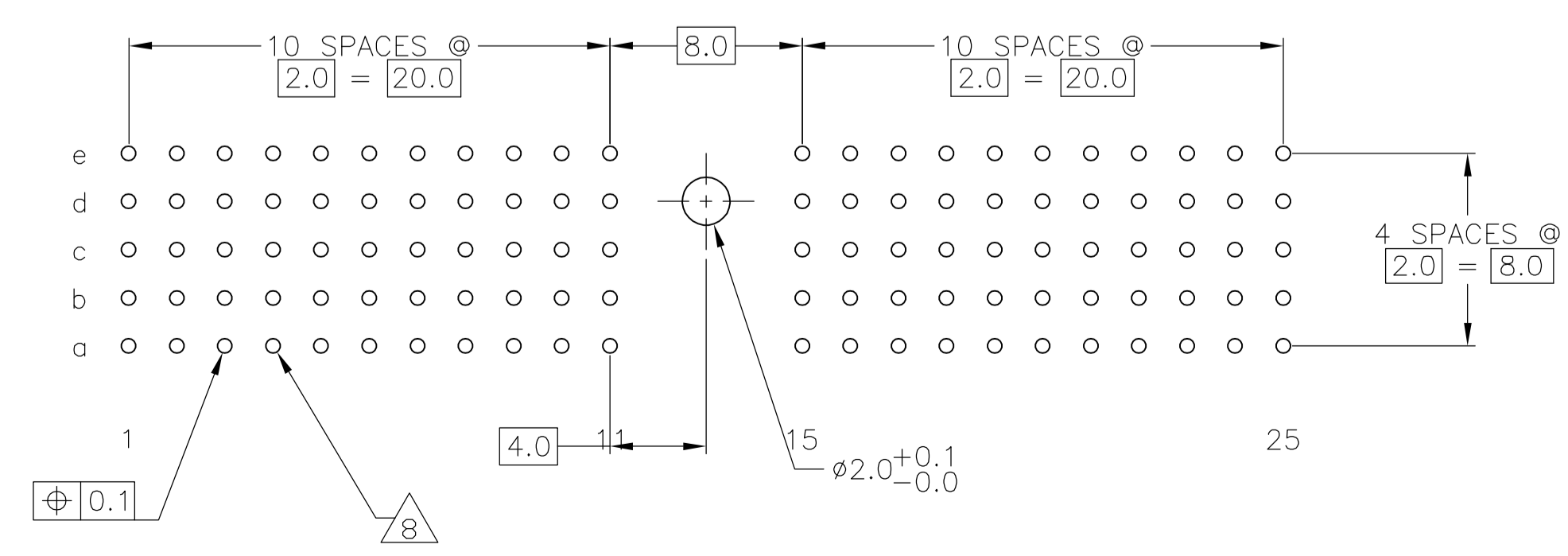
### CONTACT DIMENSIONS SCALE 5:1



### CONTACT LAYOUT

|                      |   |   |   |   |   |   |   |
|----------------------|---|---|---|---|---|---|---|
|                      | z | a | b | c | d | e | f |
| 1                    |   | C | B | B | B | B |   |
| 2                    |   | B | B | B | B | B |   |
| 3                    |   | B | B | B | B | B |   |
| 4                    |   | C | B | B | B | B |   |
| 5                    |   | B | B | B | B | B |   |
| 6                    |   | B | B | B | B | B |   |
| 7                    |   | B | B | B | B | B |   |
| 8                    |   | C | B | B | B | B |   |
| 9                    |   | B | B | B | B | B |   |
| 10                   |   | B | B | B | B | B |   |
| 11                   |   | B | B | B | B | B |   |
| MULTI PURPOSE CENTER |   |   |   |   |   |   |   |
| 15                   |   | B | B | B | B | B |   |
| 16                   |   | B | B | B | B | A |   |
| 17                   |   | B | B | B | A | B |   |
| 18                   |   | B | B | B | B | B |   |
| 19                   |   | B | B | B | B | B |   |
| 20                   |   | C | B | B | B | B |   |
| 21                   |   | C | B | B | B | B |   |
| 22                   |   | B | B | B | B | B |   |
| 23                   |   | B | B | B | B | B |   |
| 24                   |   | C | B | B | B | B |   |
| 25                   |   | B | B | B | B | B |   |

### RECOMMENDED PCB-HOLE LAYOUT COMPONENT SIDE SHOWN



### PLATED THRU HOLES PARAMETERS REFERENCE APPLICATION SPECIFICATION

|        |             |
|--------|-------------|
| 2 6 14 | 1-5352721-9 |
| 2 5 14 | 5352721-9   |
| 2 4 4  | 5352721-4   |
| 2 3 3  | 5352721-1   |
| FINISH | PART NUMBER |

THIS DRAWING IS A CONTROLLED DOCUMENT.

|                |  |                     |                        |                |                        |                            |           |                 |                    |               |
|----------------|--|---------------------|------------------------|----------------|------------------------|----------------------------|-----------|-----------------|--------------------|---------------|
| DIMENSIONS: mm | TOLERANCES UNLESS OTHERWISE SPECIFIED: | DIN B CARBO 01SEP05 | APVD G SKIPPER 01SEP05 | NAME G SKIPPER | PRODUCT SPEC 108-19082 | APPLICATION SPEC 114-19029 | SIZE A1   | CAGE CODE 00779 | DRAWING NO 5352721 | RESTRICTED TO |
| 0 PLC ± -      | 1 PLC ± 0.1                            | 2 PLC ± -           | 3 PLC ± -              | 4 PLC ± -      | ANGLES ± -             | WEIGHT -                   | SCALE 4:1 | SHEET 1 OF 2    | REV 0              |               |

Customer Drawing

- 1 MATERIAL:  
CONTACT: PHOSPHOR BRONZE.  
HOUSING: GLASS-FILLED POLYESTER.
- 2 GENERAL PLATING SPECIFICATION: UNDERPLATING  
(ENTIRE CONTACT): 1.27µm MIN NICKEL AND ACTION  
PIN: 0.5µm MIN TIN.  
FOR PLATING OF MATING SURFACES SEE APPLICABLE  
SPECIFICATION REFERENCE FOR EACH DASH NUMBER.
- 3 CONFORMS TO ALL TESTING ACCORDING TO IEC 61076-4-101  
PERFORMANCE LEVEL 2.
- 4 CONFORMS TO ALL TESTING ACCORDING TO IEC 61076-4-101  
PERFORMANCE LEVEL 1.
- 5 CONNECTOR TESTED AND QUALIFIED AGAINST TELCORDIA GR-1217-CORE QUALITY LEVEL 3,  
CENTRAL OFFICE APPLICATIONS.
- 6 CONNECTOR TESTED AND QUALIFIED AGAINST TELCORDIA GR-1217-CORE QUALITY LEVEL 3,  
UNCONTROLLED ENVIROMENT APPLICATIONS.
- 7 CONNECTOR MARKED WITH PART NUMBER AND DATE CODE.  
ADDITIONAL CHARACTERS OR MARKINGS, AS WELL AS THE LOCATION OF THE MARKINGS,  
MAY BE ADDED FOR TRACEABILITY BASED UPON MANUFACTURERS DISCRETION.
- 8 PLATED-THROUGH HOLES AT 2x2mm SQUARE GRID  
PATTERN DEFINED BY CONTACT LAYOUT.
- 9 FOR ACTUAL PIN LOADING SEE "CONTACT LAYOUT".
- 10 FOR ACTUAL PIN DIMENSIONS SEE "CONTACT DIMENSIONS".
- 11 TO BE MEASURED AT BOTTOM OF SHROUD.
- 12 POLARIZATION FEATURE.
- 13 AREA RESERVED FOR KEYING PART (BASIC P/N 100525).
- 14 CONNECTOR LUBRICATED WITH BELCORE APPROVED LUBRICANT,  
TECHNICAL REFERENCE: TR-NWT-001217 ISSUE 1, SEP 1992.

|  |                       |                    |         |                            |   |   |
|--|-----------------------|--------------------|---------|----------------------------|---|---|
| THIS DRAWING IS A CONTROLLED DOCUMENT. |                       | DWG<br>B CARBO     | D1SEP05 | <b>tyco</b><br>Electronics | Tyco Electronics Corporation<br>Harrisburg, Pa 17105-3608 |   |
| DIMENSIONS:<br>mm                      |                       | CHK<br>G SKIPPER   | D1SEP05 |                            | NAME  | MALE ASSEMBLY, Z-PACK 2mm HM,<br>TYPE A |
| TOLERANCES UNLESS OTHERWISE SPECIFIED: |                       | APP'D<br>G SKIPPER | D1SEP05 | PRODUCT SPEC               | 108-19082   |   |
| 0 PLC ± -                              |                       |                    |         | APPLICATION SPEC           | 114-19029   |   |
| 1 PLC ± 0.1                            |                       |                    |         | SIZE                       | A1  |   |
| 2 PLC ± -                              |                       |                    |         | CAGE CODE                  | 00779   |   |
| 3 PLC ± -                              |                       |                    |         | DRAWING NO                 | 5352721   |   |
| 4 PLC ± -                              |                       |                    |         | RESTRICTED TO              | —   |   |
| ANGLES ± ± -                           |                       |                    |         | WEIGHT                     | —   |   |
| MATERIAL<br>SEE SHEET 1                | FINISH<br>SEE SHEET 1 | CUSTOMER DRAWING   |         | SCALE                      | 4:1   |   |
|  |                       |                    |         | SHEET                      | 2 OF 2  |   |
|  |                       |                    |         | REV                        | 0   |   |

Компания «Океан Электроники» предлагает заключение долгосрочных отношений при поставках импортных электронных компонентов на взаимовыгодных условиях!

Наши преимущества:

- Поставка оригинальных импортных электронных компонентов напрямую с производств Америки, Европы и Азии, а так же с крупнейших складов мира;
- Широкая линейка поставок активных и пассивных импортных электронных компонентов (более 30 млн. наименований);
- Поставка сложных, дефицитных, либо снятых с производства позиций;
- Оперативные сроки поставки под заказ (от 5 рабочих дней);
- Экспресс доставка в любую точку России;
- Помощь Конструкторского Отдела и консультации квалифицированных инженеров;
- Техническая поддержка проекта, помощь в подборе аналогов, поставка прототипов;
- Поставка электронных компонентов под контролем ВП;
- Система менеджмента качества сертифицирована по Международному стандарту ISO 9001;
- При необходимости вся продукция военного и аэрокосмического назначения проходит испытания и сертификацию в лаборатории (по согласованию с заказчиком);
- Поставка специализированных компонентов военного и аэрокосмического уровня качества (Xilinx, Altera, Analog Devices, Intersil, Interpoint, Microsemi, Actel, Aeroflex, Peregrine, VPT, Syfer, Eurofarad, Texas Instruments, MS Kennedy, Miteq, Cobham, E2V, MA-COM, Hittite, Mini-Circuits, General Dynamics и др.);

Компания «Океан Электроники» является официальным дистрибьютором и эксклюзивным представителем в России одного из крупнейших производителей разъемов военного и аэрокосмического назначения «JONHON», а так же официальным дистрибьютором и эксклюзивным представителем в России производителя высокотехнологичных и надежных решений для передачи СВЧ сигналов «FORSTAR».



## JONHON

«JONHON» (основан в 1970 г.)

Разъемы специального, военного и аэрокосмического назначения:

(Применяются в военной, авиационной, аэрокосмической, морской, железнодорожной, горно- и нефтедобывающей отраслях промышленности)

«FORSTAR» (основан в 1998 г.)

ВЧ соединители, коаксиальные кабели, кабельные сборки и микроволновые компоненты:

(Применяются в телекоммуникациях гражданского и специального назначения, в средствах связи, РЛС, а так же военной, авиационной и аэрокосмической отраслях промышленности).



Телефон: 8 (812) 309-75-97 (многоканальный)

Факс: 8 (812) 320-03-32

Электронная почта: [ocean@oceanchips.ru](mailto:ocean@oceanchips.ru)

Web: <http://oceanchips.ru/>

Адрес: 198099, г. Санкт-Петербург, ул. Калинина, д. 2, корп. 4, лит. А