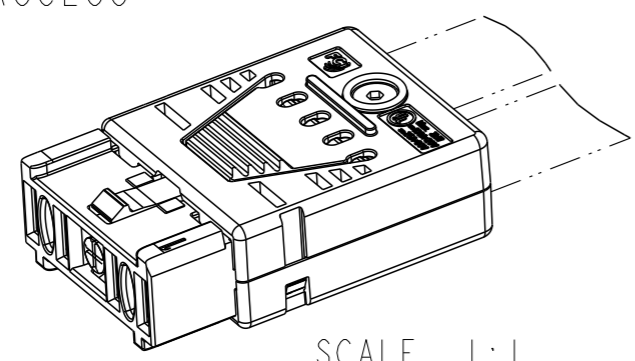


NOTES:

- MATERIALS:
  - UPPER / LOWER COVER - HIGH TEMPERATURE NYLON;
  - TERMINAL HOUSING - HIGH TEMPERATURE NYLON;
  - STRAIN RELIEF - NYLON;
  - LOCKING SPRING - HIGH TEMPERATURE NYLON;
  - CODING KEY - HIGH TEMPERATURE NYLON - COLOR: RED
  - TERMINAL BARREL - HIGH CONDUCTIVE Cu Alloy;
  - TERMINAL BLADES - HIGH CONDUCTIVE Cu Alloy.

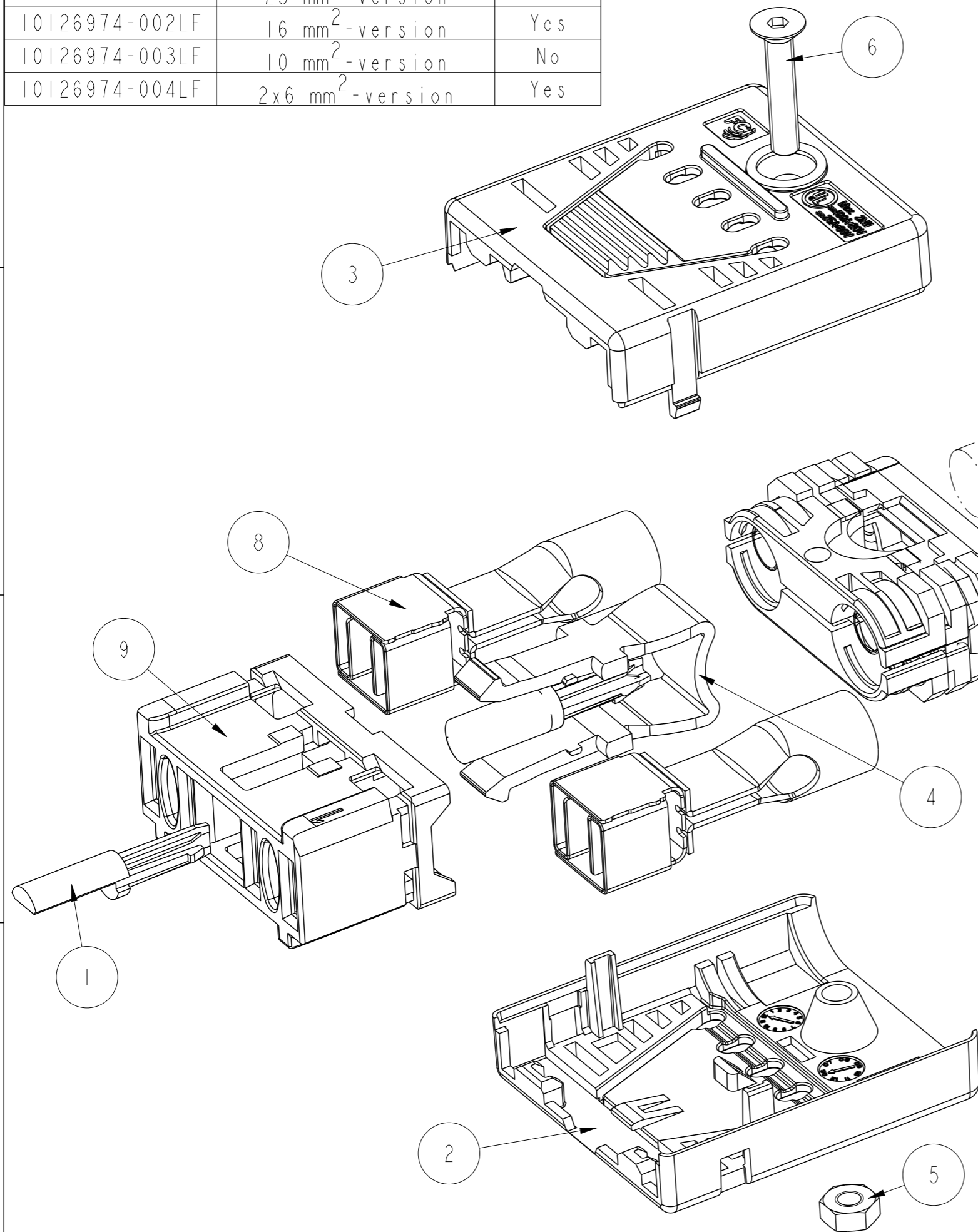
- ALL PLASTICS UL94-V0 RATED.
- THIS PRODUCT MEETS EUROPEAN UNION DIRECTIVES AND OTHER COUNTRY REGULATIONS AS DESCRIBED IN GS-22-008.
- THIS PRODUCT IS NOT INTENDED TO BE EXPOSED TO A MANUFACTURING SOLDER PROCESS



spec ref	*	dr	Jackie Huang	2013/12/03	projection	MM	size	A3	scale	2:1							
tolerance std	TOLERANCES UNLESS OTHERWISE SPECIFIED	eng	Jackie Huang	2014/01/05			ecn no	-	rel level	Released							
		chr	-														
		appr	Pei-Ming Zheng	2014/01/05	product family	-											
surface	<table border="1"> <tr> <td>linear</td> <td>0.X</td> <td>±0.5</td> </tr> <tr> <td></td> <td>0.XX</td> <td>±0.25</td> </tr> <tr> <td></td> <td>0.XXX</td> <td>±0.10</td> </tr> <tr> <td>angular</td> <td>0°</td> <td>±2°</td> </tr> </table>	linear	0.X	±0.5		0.XX	±0.25		0.XXX	±0.10	angular	0°	±2°		title PWR TWINBLADE I/O straight version	dwg no 10126974	rev A
linear	0.X	±0.5															
	0.XX	±0.25															
	0.XXX	±0.10															
angular	0°	±2°															
		www.fci.com	cat. no.	-	Product - Customer Drw		sheet 1 of 4										

PRODUCT NUMBER	INSTANCE DESCRIPTION	Tooled
10126974-001LF	25 mm <sup>2</sup> -version	Yes
10126974-002LF	16 mm <sup>2</sup> -version	Yes
10126974-003LF	10 mm <sup>2</sup> -version	No
10126974-004LF	2x6 mm <sup>2</sup> -version	Yes

25, 16, 10mm<sup>2</sup> Versions



9	TERMINAL HOUSING	1
8	TERMINAL ASS'Y(straight)	2
7	STRAINRELIEF	1
6	SCREW, HEX SKT CTRSUNK HD, M3X16	1
5	NUT, HEXAGON THIN, M3	1
4	LOCKING SPRING	1
3	COVER TOP	1
2	COVER BOTTOM (straight)	1
1	CODING KEY	1
INDEX	TITLE 1	QTY

dr	Jackie Huang	2013/12/03	projection	MM	size	A3	scale	2:1
eng	Jackie Huang	2014/01/05			ecn no		-	
chr	-	-			rel level		Released	
appr	Pei-Ming Zheng	2014/01/05	product family	-				
			title PWR TWINBLADE I/O straight version		dwg no 10126974		rev A	
www.fci.com			cat. no.		-		Product - Customer Drw	
					sheet 2 of 4			

A

B

C

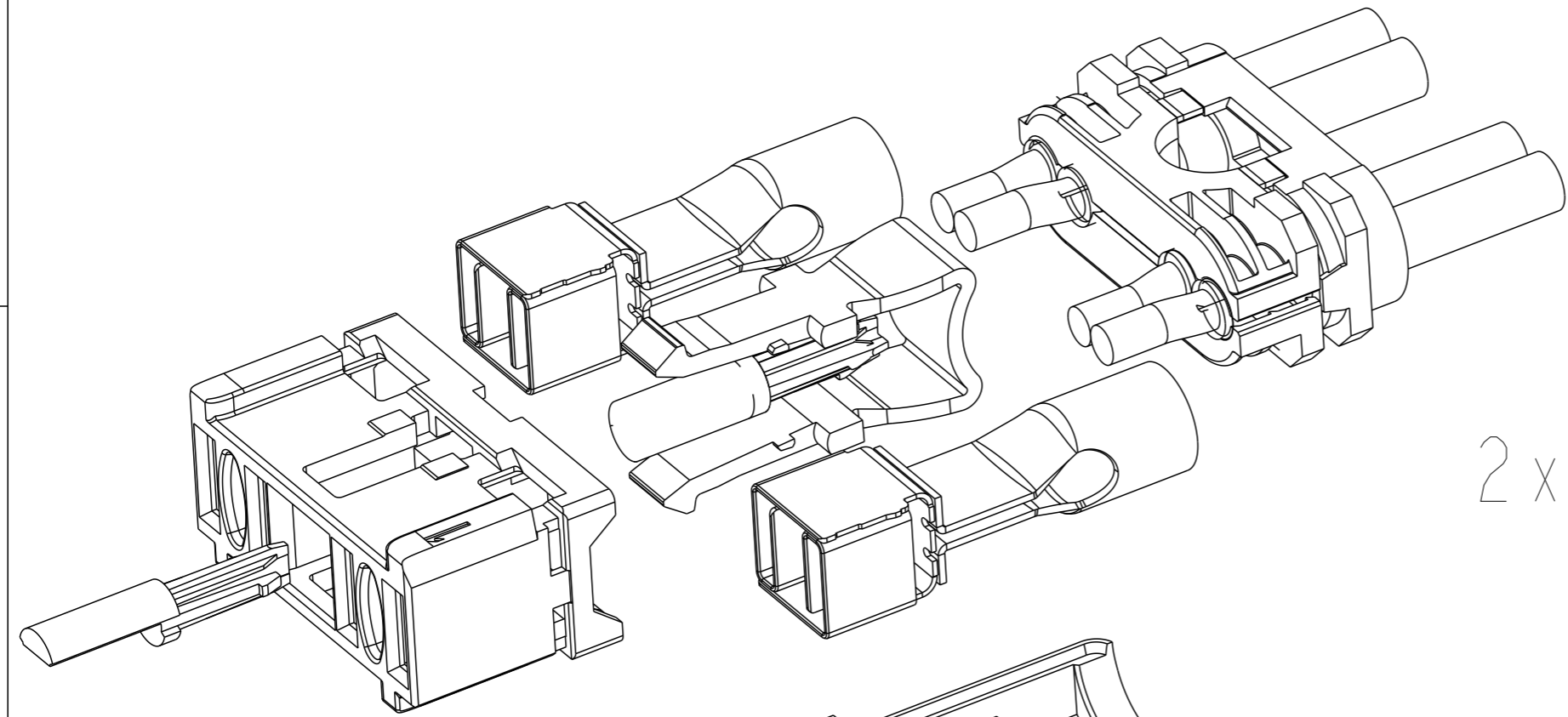
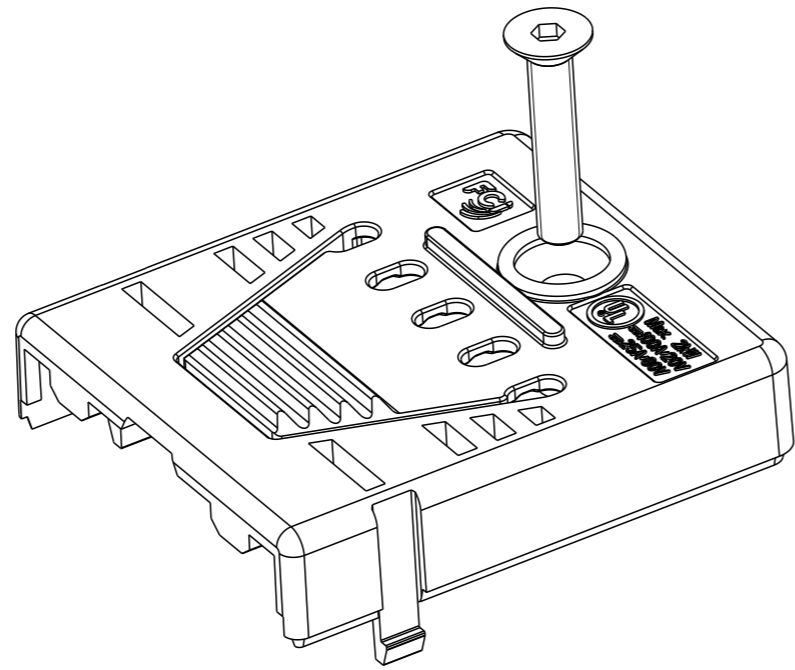
D

A

B

C

D



2x6mm<sup>2</sup> Versions



Copyright FCI.

dr	Jackie Huang	2013/12/03	projection	MM	size	A3	scale	2:1	
eng	Jackie Huang	2014/01/05			ecn no	-			
chr	-	-	product family	-	rel level	Released			
appr	Pei-Ming Zheng	2014/01/05			title	PWR TWINBLADE I/O		dwg no	10126974
www.fci.com		cat. no.	-		Product - Customer Drw		sheet 3 of 4		

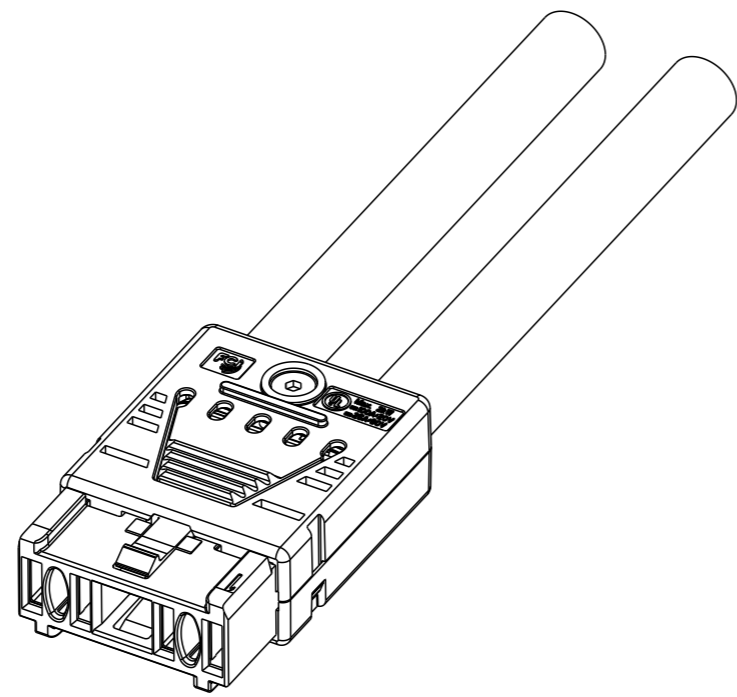
# 4 POSITION FOR CODING

A

B

C

D

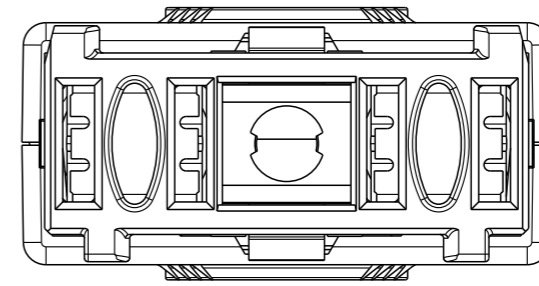
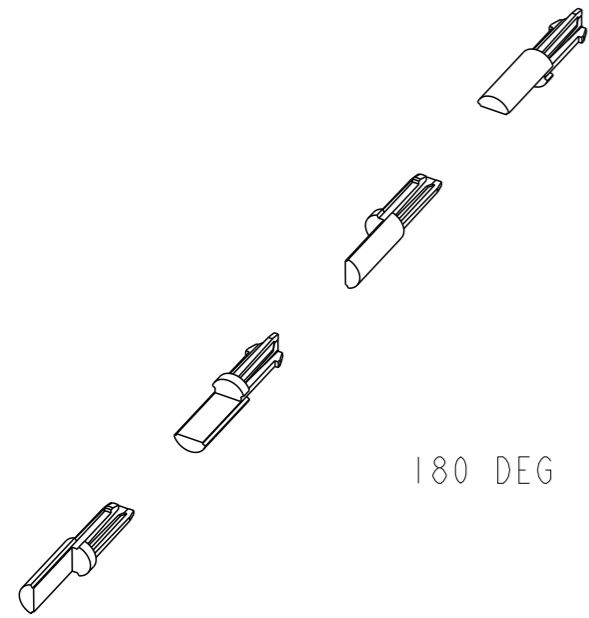


0 DEG

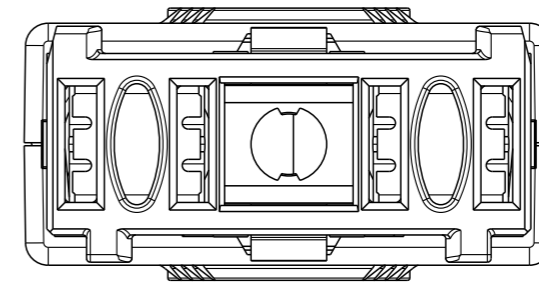
90 DEG

180 DEG

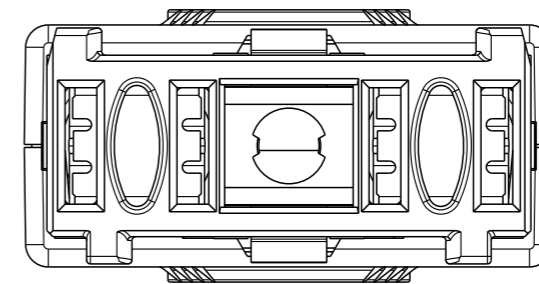
270 DEG



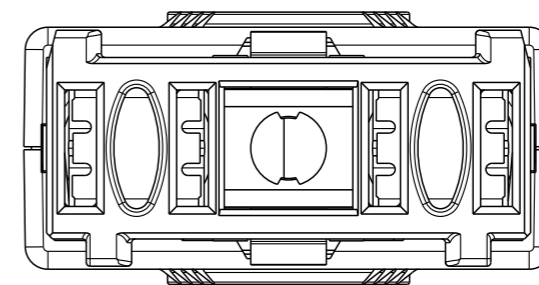
0 DEG



90 DEG



180 DEG



270 DEG

A

B

C

D



Copyright FCI.

dr	Jackie Huang	2013/12/03	projection 	MM 	size	A3	scale	1:1
eng	Jackie Huang	2014/01/05			ecn no	-		
chr	-	-			rel level	Released		
appr	Pei-Ming Zheng	2014/01/05			product family	-		
		title PWR TWINBLADE I/O straight version		dwg no 10126974	rev A			
www.fci.com		cat. no.	-	Product - Customer Drw		sheet 4 of 4		

Компания «Океан Электроники» предлагает заключение долгосрочных отношений при поставках импортных электронных компонентов на взаимовыгодных условиях!

Наши преимущества:

- Поставка оригинальных импортных электронных компонентов напрямую с производств Америки, Европы и Азии, а так же с крупнейших складов мира;
- Широкая линейка поставок активных и пассивных импортных электронных компонентов (более 30 млн. наименований);
- Поставка сложных, дефицитных, либо снятых с производства позиций;
- Оперативные сроки поставки под заказ (от 5 рабочих дней);
- Экспресс доставка в любую точку России;
- Помощь Конструкторского Отдела и консультации квалифицированных инженеров;
- Техническая поддержка проекта, помощь в подборе аналогов, поставка прототипов;
- Поставка электронных компонентов под контролем ВП;
- Система менеджмента качества сертифицирована по Международному стандарту ISO 9001;
- При необходимости вся продукция военного и аэрокосмического назначения проходит испытания и сертификацию в лаборатории (по согласованию с заказчиком);
- Поставка специализированных компонентов военного и аэрокосмического уровня качества (Xilinx, Altera, Analog Devices, Intersil, Interpoint, Microsemi, Actel, Aeroflex, Peregrine, VPT, Syfer, Eurofarad, Texas Instruments, MS Kennedy, Miteq, Cobham, E2V, MA-COM, Hittite, Mini-Circuits, General Dynamics и др.);

Компания «Океан Электроники» является официальным дистрибьютором и эксклюзивным представителем в России одного из крупнейших производителей разъемов военного и аэрокосмического назначения «JONHON», а так же официальным дистрибьютором и эксклюзивным представителем в России производителя высокотехнологичных и надежных решений для передачи СВЧ сигналов «FORSTAR».



## JONHON

«JONHON» (основан в 1970 г.)

Разъемы специального, военного и аэрокосмического назначения:

(Применяются в военной, авиационной, аэрокосмической, морской, железнодорожной, горно- и нефтедобывающей отраслях промышленности)

«FORSTAR» (основан в 1998 г.)

ВЧ соединители, коаксиальные кабели, кабельные сборки и микроволновые компоненты:

(Применяются в телекоммуникациях гражданского и специального назначения, в средствах связи, РЛС, а так же военной, авиационной и аэрокосмической отраслях промышленности).



Телефон: 8 (812) 309-75-97 (многоканальный)

Факс: 8 (812) 320-03-32

Электронная почта: [ocean@oceanchips.ru](mailto:ocean@oceanchips.ru)

Web: <http://oceanchips.ru/>

Адрес: 198099, г. Санкт-Петербург, ул. Калинина, д. 2, корп. 4, лит. А