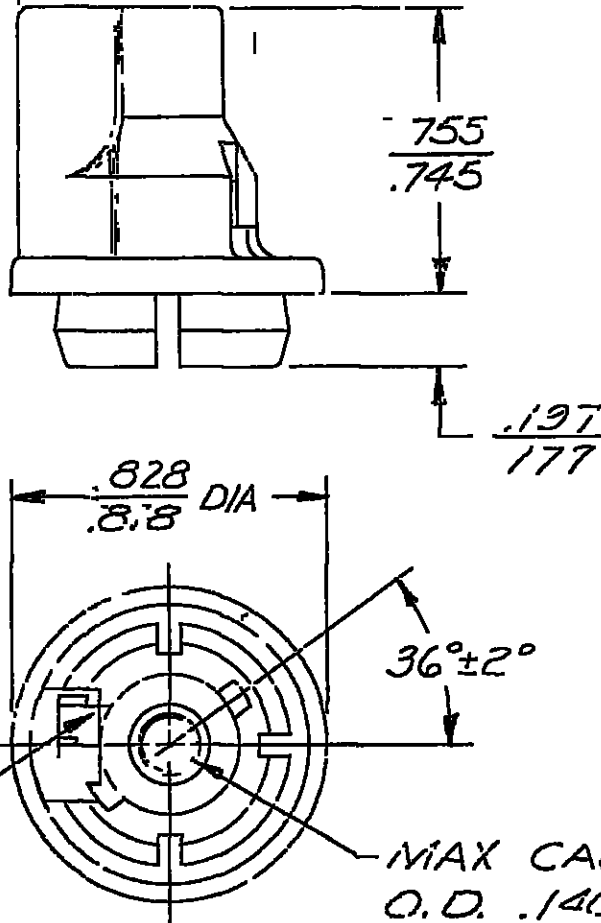


PACKARD ELECTRIC DIVISION
 GENERAL MOTORS CORPORATION
 WARREN, OHIO
 173-ASV (3)

DO NOT SCALE

THIS DRAWING AND DESIGN HEREON CONSTITUTES A PROPRIETARY DESIGN OF PACKARD ELECTRIC DIVISION AND IS NOT TO BE DUPLICATED OR REPRODUCED WITHOUT AUTHORITY OF PACKARD ELECTRIC DIVISION.



USE 2989637
3RD. TERMINAL

MAX CABLE
O.D. .140

NOTES — LP SOCKET TO SNAP INTO .625/.620 DIA. HOLE IN .050/.026 THICK METAL, IN DIRECTION FROM WHICH HOLE IS PUNCHED FOR MINIATURE BAYONET, SINGLE CONTACT TYPE A-1 BASE.

C02D1789

PART NO **2989641** SIZE **A**

DATE	SYM	REVISION RECORD	C/N NO
9-13-64	A	PICTURE REVISED	17719
6-19-65	B	PICTURE REVISED	20932
4-25-67	C	MATL SPEC WAS NYLON 6,6	27774
11-2-76	-	.625/.620 WAS .620/	-
		.625/.050/.026	-
		WAS .026/.050/111	-
		NOTES	60823
300C85	-	ADDED CODE 6901	25
31JA06	G6	UPDATED REV LEVEL	276575

CODEN0 **6900**
6401

TOLERANCE UNLESS OTHERWISE SPECIFIED

DECIMAL

FRACTIONAL

ANGULAR

DWG DATE **3-5-64** SCALE **NONE** DR **Bauman**

ROUTING CK **B. Wilson** 3-7-64

DEPT APPR

OUTST APPR

REFERENCE APPR **3**

2989637-D SIZE APPR **3**

MATERIAL SPEC **NYLON TYPE 6,6-(BLACK)** CODE NO.

NAME **LAMP SOCKET**
SAE TYPE A-1 BULB BASE

PART NO **2989641** SIZE **A**

OUTLINE DWG.

Компания «Океан Электроники» предлагает заключение долгосрочных отношений при поставках импортных электронных компонентов на взаимовыгодных условиях!

Наши преимущества:

- Поставка оригинальных импортных электронных компонентов напрямую с производств Америки, Европы и Азии, а так же с крупнейших складов мира;
- Широкая линейка поставок активных и пассивных импортных электронных компонентов (более 30 млн. наименований);
- Поставка сложных, дефицитных, либо снятых с производства позиций;
- Оперативные сроки поставки под заказ (от 5 рабочих дней);
- Экспресс доставка в любую точку России;
- Помощь Конструкторского Отдела и консультации квалифицированных инженеров;
- Техническая поддержка проекта, помощь в подборе аналогов, поставка прототипов;
- Поставка электронных компонентов под контролем ВП;
- Система менеджмента качества сертифицирована по Международному стандарту ISO 9001;
- При необходимости вся продукция военного и аэрокосмического назначения проходит испытания и сертификацию в лаборатории (по согласованию с заказчиком);
- Поставка специализированных компонентов военного и аэрокосмического уровня качества (Xilinx, Altera, Analog Devices, Intersil, Interpoint, Microsemi, Actel, Aeroflex, Peregrine, VPT, Syfer, Eurofarad, Texas Instruments, MS Kennedy, Miteq, Cobham, E2V, MA-COM, Hittite, Mini-Circuits, General Dynamics и др.);

Компания «Океан Электроники» является официальным дистрибьютором и эксклюзивным представителем в России одного из крупнейших производителей разъемов военного и аэрокосмического назначения «JONHON», а так же официальным дистрибьютором и эксклюзивным представителем в России производителя высокотехнологичных и надежных решений для передачи СВЧ сигналов «FORSTAR».



JONHON

«JONHON» (основан в 1970 г.)

Разъемы специального, военного и аэрокосмического назначения:

(Применяются в военной, авиационной, аэрокосмической, морской, железнодорожной, горно- и нефтедобывающей отраслях промышленности)

«FORSTAR» (основан в 1998 г.)

ВЧ соединители, коаксиальные кабели, кабельные сборки и микроволновые компоненты:

(Применяются в телекоммуникациях гражданского и специального назначения, в средствах связи, РЛС, а так же военной, авиационной и аэрокосмической отраслях промышленности).



Телефон: 8 (812) 309-75-97 (многоканальный)

Факс: 8 (812) 320-03-32

Электронная почта: ocean@oceanchips.ru

Web: <http://oceanchips.ru/>

Адрес: 198099, г. Санкт-Петербург, ул. Калинина, д. 2, корп. 4, лит. А