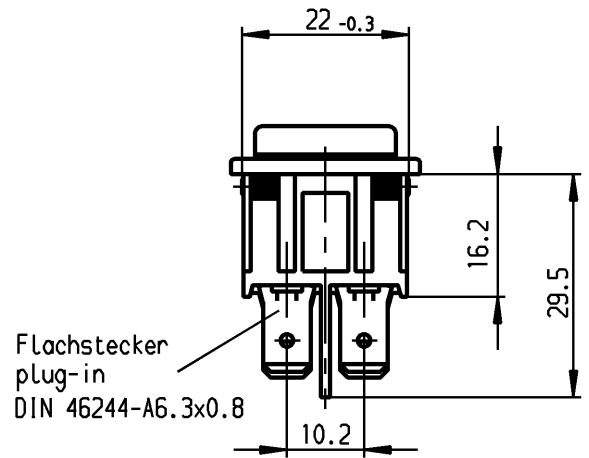
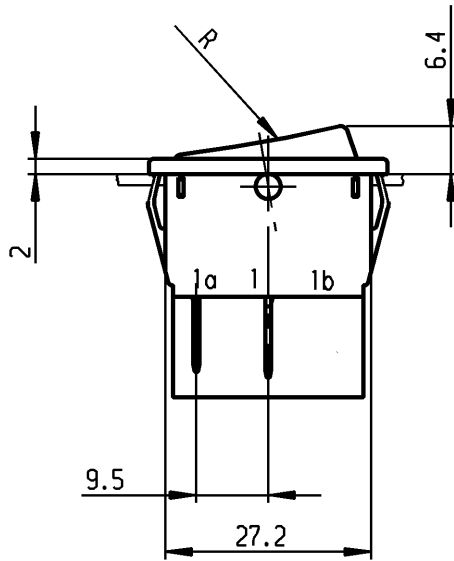
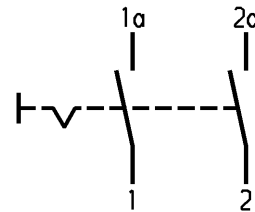
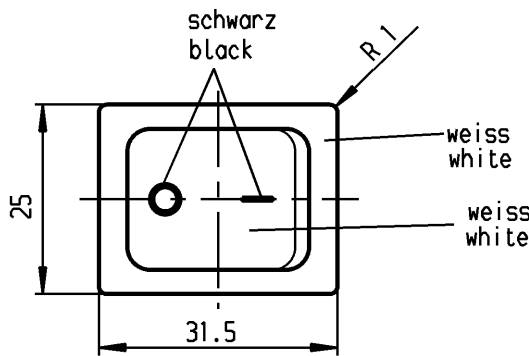


| | | | | |
|---|---|-----------------------------|--------------------------------------|--------------------------------------|
| | 1 | 2 | 3 | 4 |
| A | Empfohlener Ausschnitt für Rastbefestigung (Grat gegenüber Bestückungsseite) | Wanddicke wall thickness | Ausschnittlänge length of cut-out | Ausschnittbreite width of cut-out |
| | recommended cut-out for snap-in fixing (edge opposite to snap-in direction) | 0.75 bis / to 1.25 | 30 -0.1 | 22 +0.2 |
| | | 1.25 bis / to 2 | 30.2 -0.1 | 22 +0.2 |
| | | 2 bis / to 3 | 30.6 -0.1 | 22 +0.2 |



VERTRAULICH-CONFIDENTIAL
 Alle Rechte bei Marquardt, auch fuer den Fall von Schutzrechtsmeldungen. Jede Verfuegungsbefugnis, wie Kopier- und Weitergaberecht, bei uns.
 This document is the exclusive property of Marquardt. Without our consent, it may not be reproduced or given to third parties.



Aufschrift
Marking

1832.
 10(8)/250 ~ 5E4
 20(4)/250 ~ T105/55
 5/120A 250V ~
 05

16A 125-250V AC
 1/3 HP 125V AC
 1 HP 250V AC
 R11

Herstellort/-jahr/-woche
nach DIN EN 60062

code of manufacture:
place /year /week acc. to DIN EN 60062

Ausschalter 2-polig
Für Geräte der Klasse II geeignet

DPST
suitable for appliances of class II

Schutzvermerk nach DIN 34 beachten
COPYRIGHT RESERVED

| | | | | | | | | | | | |
|---|---------------------------------|--|---|----------------------|------------------|----------------------------|-----------------|------------------|------------------------------------|----------------------------------|-------|
| Für Form und Logo FOR SHAPE AND LOC. | Für Winkel FOR ANGLE ± 2° | Allgemeintoleranzen UNTOLERANCED DIMENSIONS | | | | Pause COPY | Blatt SHEET | | Typ K | Zeichn./DRAWING NO. 1832.3311 | Index |
| | | PROJECTION | Abmasse und Nennmassbereiche Angaben in mm | Laengen LENGTH | Radien RADI | | Original DIN | Maßstab SCALE | | | |
| | | | ALL DIMENSIONS ARE IN MILLIMETRES | 0-6 ± 0.2 | ± | 0 10 20 30 mm | A4 | 1:1 | Geräteschalter Appliance Switch | | |
| | | | | >6-15 ± 0.4 | ± | | | | | | |
| | | | | >15-30 ± 0.4 | ± | | | | | | |
| | | | | >30-70 ± 0.6 | ± 10% | | | | | | |
| | | | | >70-120 ± | | | | | | | |
| | | | | >120-200 ± | | CAD Medusa | | Z | | | |
| | | | | | | gez./DRAWN BY 13.12.91 Grh | | | | | |
| | | | | | | gepr./CHECKED BY Kiz | | | | | |
| | | | | | | Ersatz für/REPLACEMENT OF | | | | | |
| Ausg. ISSUE | Anderung REVISION | gez. DRAWN BY | Ausg. ISSUE | Anderung REVISION | gez. DRAWN BY | | | | | | |

MARQUARDT
Marquardt, D-78604 Riethem-Weilheim

Компания «Океан Электроники» предлагает заключение долгосрочных отношений при поставках импортных электронных компонентов на взаимовыгодных условиях!

Наши преимущества:

- Поставка оригинальных импортных электронных компонентов напрямую с производств Америки, Европы и Азии, а так же с крупнейших складов мира;
- Широкая линейка поставок активных и пассивных импортных электронных компонентов (более 30 млн. наименований);
- Поставка сложных, дефицитных, либо снятых с производства позиций;
- Оперативные сроки поставки под заказ (от 5 рабочих дней);
- Экспресс доставка в любую точку России;
- Помощь Конструкторского Отдела и консультации квалифицированных инженеров;
- Техническая поддержка проекта, помощь в подборе аналогов, поставка прототипов;
- Поставка электронных компонентов под контролем ВП;
- Система менеджмента качества сертифицирована по Международному стандарту ISO 9001;
- При необходимости вся продукция военного и аэрокосмического назначения проходит испытания и сертификацию в лаборатории (по согласованию с заказчиком);
- Поставка специализированных компонентов военного и аэрокосмического уровня качества (Xilinx, Altera, Analog Devices, Intersil, Interpoint, Microsemi, Actel, Aeroflex, Peregrine, VPT, Syfer, Eurofarad, Texas Instruments, MS Kennedy, Miteq, Cobham, E2V, MA-COM, Hittite, Mini-Circuits, General Dynamics и др.);

Компания «Океан Электроники» является официальным дистрибьютором и эксклюзивным представителем в России одного из крупнейших производителей разъемов военного и аэрокосмического назначения «JONHON», а так же официальным дистрибьютором и эксклюзивным представителем в России производителя высокотехнологичных и надежных решений для передачи СВЧ сигналов «FORSTAR».



JONHON

«JONHON» (основан в 1970 г.)

Разъемы специального, военного и аэрокосмического назначения:

(Применяются в военной, авиационной, аэрокосмической, морской, железнодорожной, горно- и нефтедобывающей отраслях промышленности)

«FORSTAR» (основан в 1998 г.)

ВЧ соединители, коаксиальные кабели,
кабельные сборки и микроволновые компоненты:

(Применяются в телекоммуникациях гражданского и специального назначения, в средствах связи, РЛС, а так же военной, авиационной и аэрокосмической отраслях промышленности).



Телефон: 8 (812) 309-75-97 (многоканальный)

Факс: 8 (812) 320-03-32

Электронная почта: ocean@oceanchips.ru

Web: <http://oceanchips.ru/>

Адрес: 198099, г. Санкт-Петербург, ул. Калинина, д. 2, корп. 4, лит. А