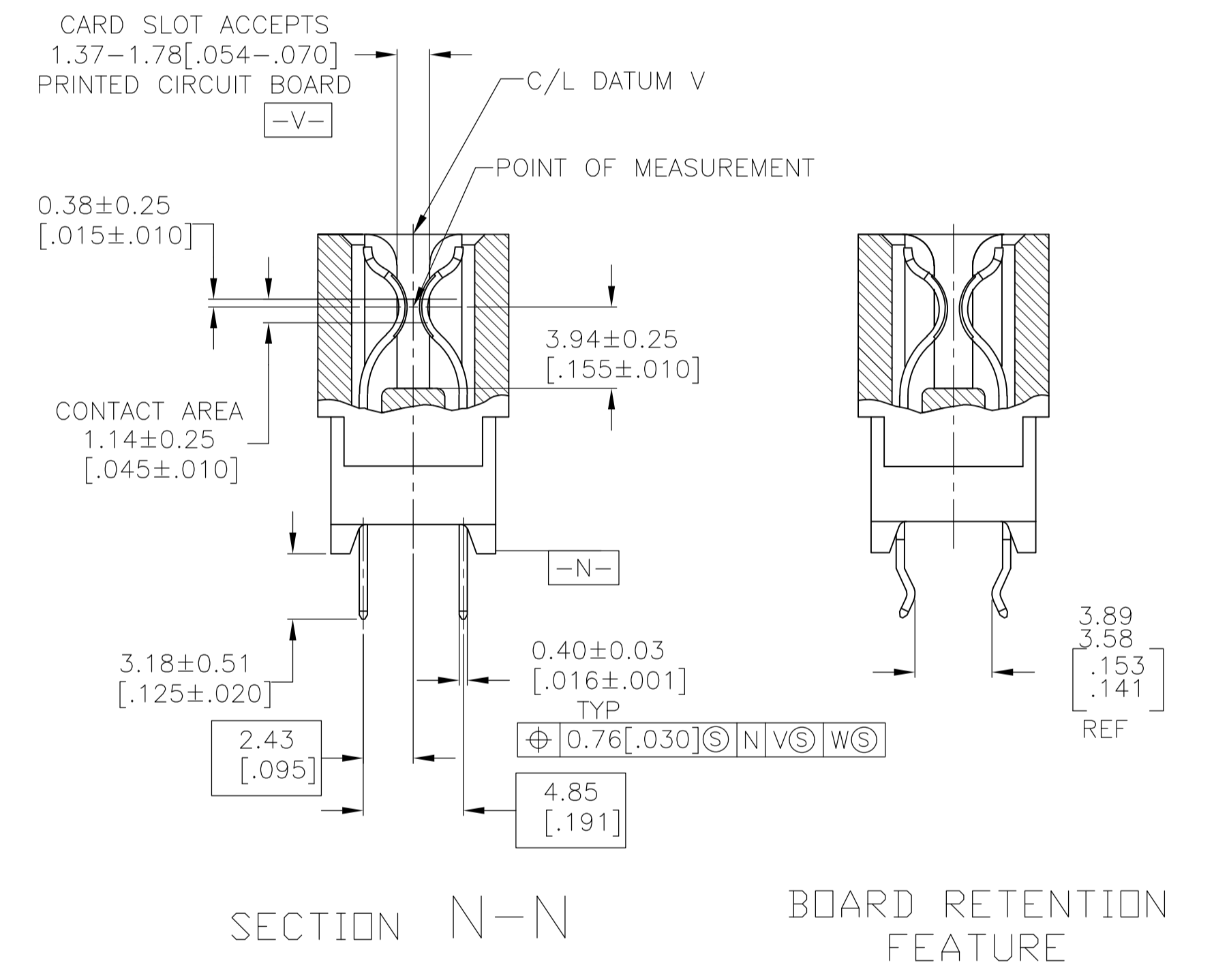
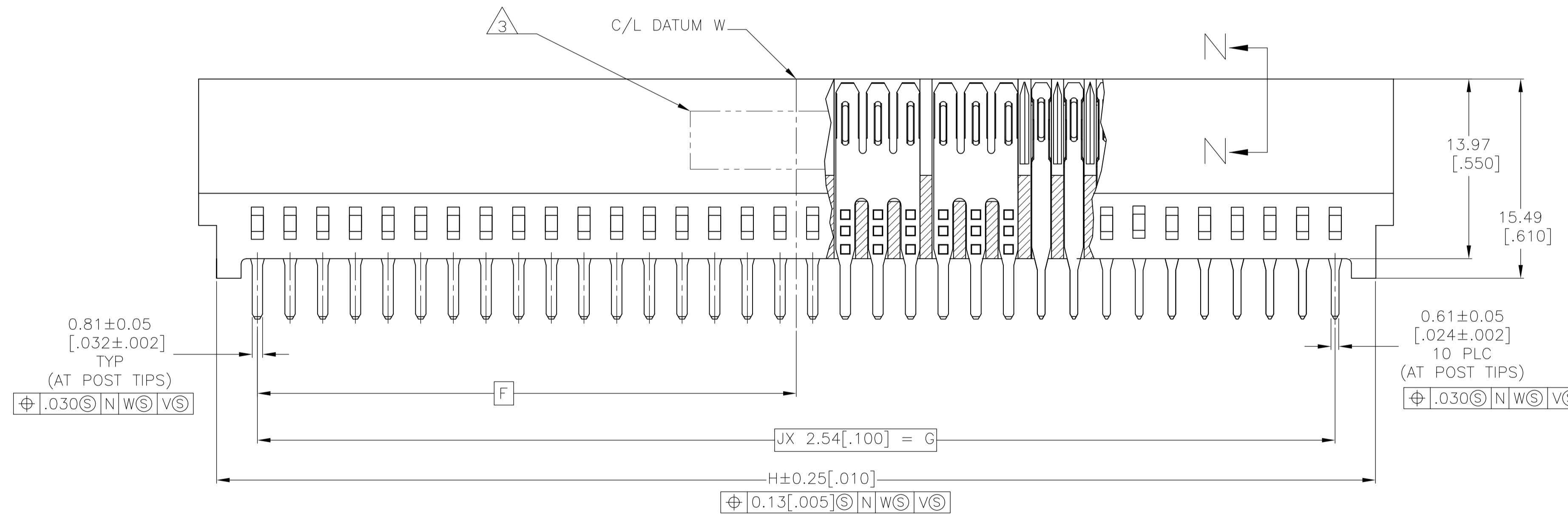
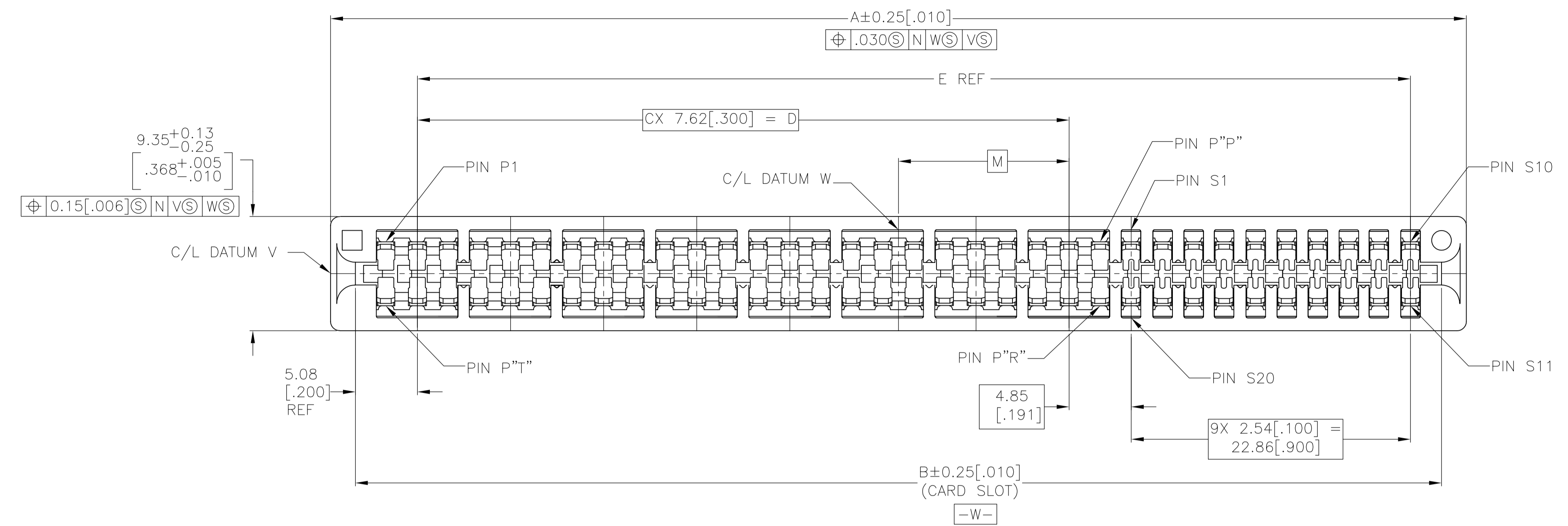


- HOUSING: GLASS FILLED POLYESTER, BLACK, IR REFLOW COMPATIBLE
- CONTACT: HIGH CONDUCTIVITY COPPER ALLOY.  
 NICKEL PLATE .00127 [.000050] MIN - ALL OVER.  
 TIN PLATE .00254 [.000100] MIN - SOLDER POSTS.  
 GOLD PLATE .00038 [.000015] MIN - IN MATING AREA.
- AMP PART NUMBER, DATE CODE AND CSA LOGO MARKED IN APPROXIMATE AREA SHOWN, EITHER SIDE.
- DATUMS X, Y & BASIC DIMENSIONS ARE TO BE ESTABLISHED BY THE CUSTOMER
- NO BURRS AND/OR SHARP EDGES ARE PERMISSIBLE
- QUALIFICATION TESTING HAS NOT BEEN COMPLETED.



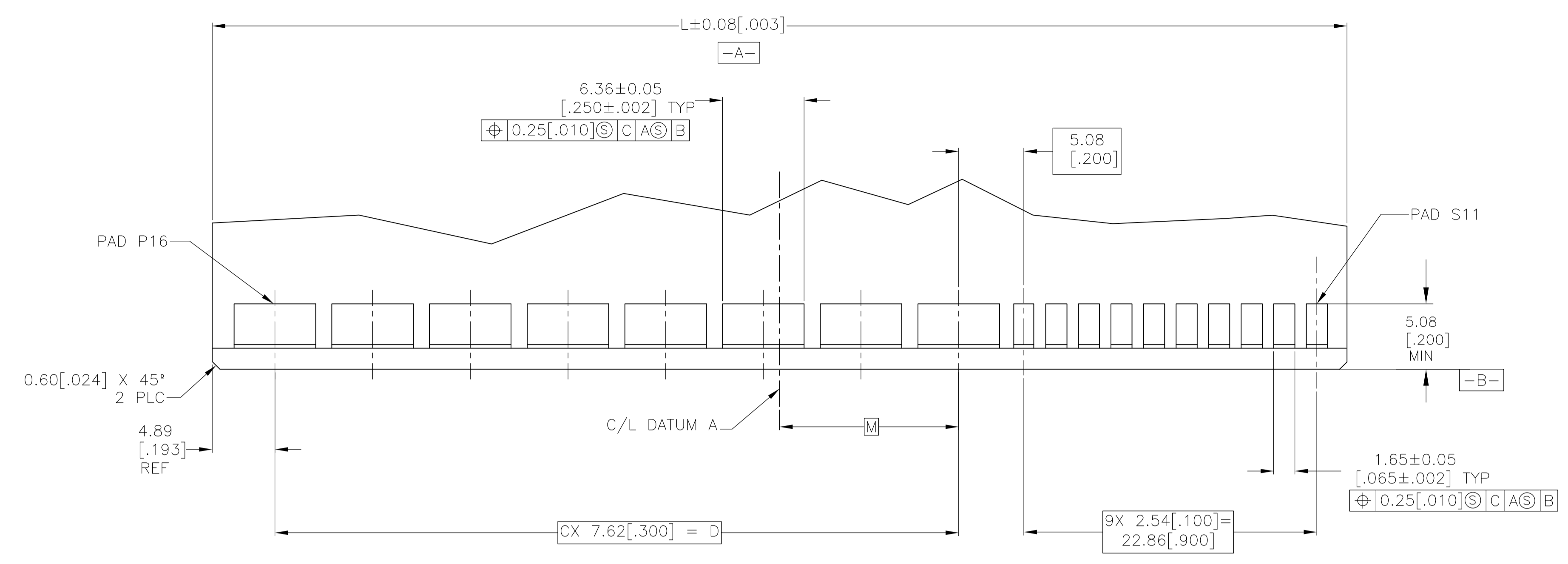
|                                    |     |     |     |               |               |               |    |               |               |               |               |               |   |               |               |                     |             |                        |                          |                   |
|------------------------------------|-----|-----|-----|---------------|---------------|---------------|----|---------------|---------------|---------------|---------------|---------------|---|---------------|---------------|---------------------|-------------|------------------------|--------------------------|-------------------|
| P2, P3, S8, S9, S12, S13, P16, P17 | P18 | P10 | P9  | -5.08 [-2.00] | 50.42 [1.985] | 45.72 [1.800] | 18 | 52.07 [2.050] | 20.32 [.800]  | 22.86 [1.900] | 43.18 [1.700] | 15.24 [.600]  | 2 | 50.80 [2.000] | 54.86 [2.160] | NONE                | NONE        | 10                     | 3                        | 1761426-3         |
| P2, P3, S8, S9, S12, S13, P28, P29 | P30 | P16 | P15 | 2.54 [.100]   | 65.66 [2.585] | 60.96 [2.400] | 24 | 67.31 [2.650] | 35.56 [1.400] | 30.48 [1.200] | 58.42 [2.300] | 30.48 [1.200] | 4 | 66.04 [2.600] | 70.10 [2.760] | NONE                | NONE        | 10                     | 5                        | 1761426-2         |
| P2, P3, S8, S9, S12, S13, P46, P47 | P48 | P25 | P24 | 13.97 [.550]  | 88.52 [3.485] | 83.82 [3.300] | 33 | 90.17 [3.550] | 58.42 [2.300] | 41.91 [1.650] | 81.28 [3.200] | 53.34 [2.100] | 7 | 88.90 [3.500] | 92.96 [3.660] | NONE                | NONE        | 10                     | 8                        | 1761426-1 (SHOWN) |
| BOARD RETENTION FEATURE LOCATION   | T   | R   | P   | M             | L             | K             | J  | H             | G             | F             | E             | D             | C | B             | A             | MOLDED KEY LOCATION | OMITTED PIN | NO OF SINGLE POSITIONS | NO OF MULTIPLE POSITIONS | PART NUMBER       |

THIS DRAWING IS A CONTROLLED DOCUMENT.

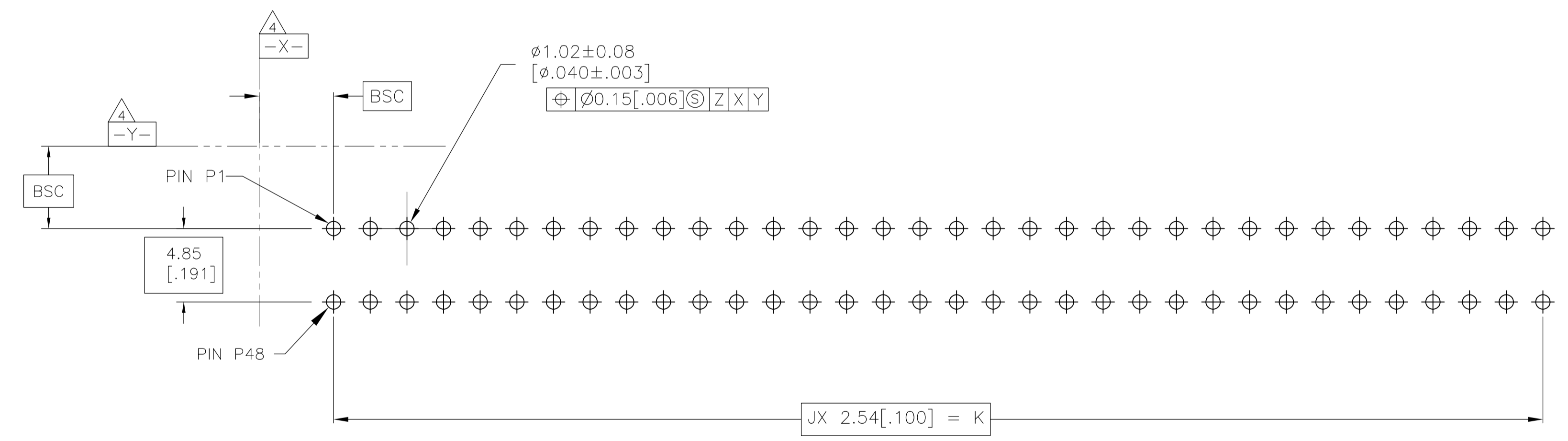
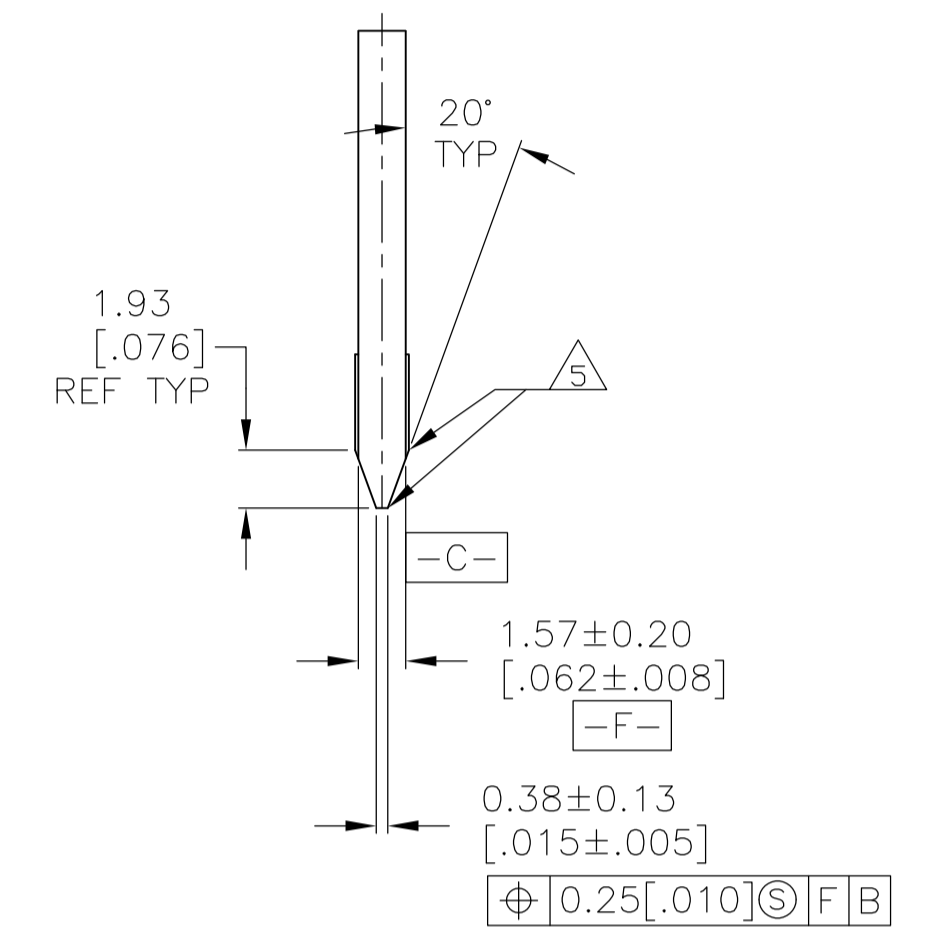
|                         |  |        |           |            |               |
|-------------------------|--|--------|-----------|------------|---------------|
| DIMENSIONS:             | TOLERANCES UNLESS OTHERWISE SPECIFIED: | SIZE   | CAGE CODE | DRAWING NO | RESTRICTED TO |
| MM [INCHES]             | 0 PLC ± -                              | A1     | 00779     | 1761426    | -             |
|                         | 1 PLC ± -                              |        |           |            |               |
|                         | 2 PLC ± -                              |        |           |            |               |
|                         | 3 PLC ± 0.13 [.005]                    |        |           |            |               |
|                         | 4 PLC ± -                              |        |           |            |               |
|                         | ANGLES ± °                             |        |           |            |               |
| MATERIAL SEE NOTE 1 & 2 | FINISH SEE NOTE 2                      | WEIGHT |           |            |               |
|                         |  |        |           |            |               |

Customer Drawing SCALE 4:1 SHEET 1 OF 2 REV B

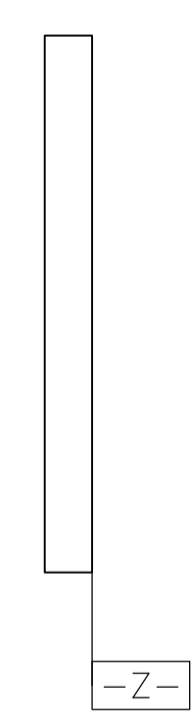
| LOC |     | DIST        |      | REVISIONS |      |  |  |  |
|-----|-----|-------------|------|-----------|------|--|--|--|
| P   | LTR | DESCRIPTION | DATE | DN        | APVD |  |  |  |
| AA  | 00  | SEE SHEET 1 |      |           |      |  |  |  |



RECOMMENDED MATING BOARD EDGE CONFIGURATION  
 -1 CONFIGURATION SHOWN  
 TYP BOTH SIDES



RECOMMENDED PC BOARD HOLE LAYOUT  
 -1 CONFIGURATION SHOWN



|  |                      |                              |  |   |  |
|--|----------------------|------------------------------|--|---|--|
| THIS DRAWING IS A CONTROLLED DOCUMENT. |                      | DIN AL FRANTUM 09 JUL 04     |  | Tyco Electronics Corporation  |  |
| DIMENSIONS: mm [INCHES]                |                      | CIR AL FRANTUM 09 JUL 04     |  | Middletown, PA 17057  |  |
| TOLERANCES UNLESS OTHERWISE SPECIFIED: |                      | APVD S FLICKINGER 29JUNE2006 |  | NAME  |  |
| 0 PLC ± -                              | 1 PLC ± -            | PRODUCT SPEC                 |  | CONNECTOR ASSEMBLY, SEC II POWER, DUAL POSITION, 2.54 [0.100] CENTERLINE, CARD EDGE |  |
| 2 PLC ± -                              | 3 PLC ± 0.13 [0.005] | APPLICATION SPEC             |  | SIZE CAGE CODE DRAWING NO RESTRICTED TO   |  |
| 4 PLC ± -                              | ANGLES ± -           | WEIGHT                       |  | A1 00779 C=1761426  |  |
| MATERIAL SEE PAGE 1                    | FINISH SEE PAGE 1    | CUSTOMER DRAWING             |  | SCALE 5:1 SHEET 2 OF 2 REV B  |  |

Компания «Океан Электроники» предлагает заключение долгосрочных отношений при поставках импортных электронных компонентов на взаимовыгодных условиях!

Наши преимущества:

- Поставка оригинальных импортных электронных компонентов напрямую с производств Америки, Европы и Азии, а так же с крупнейших складов мира;
- Широкая линейка поставок активных и пассивных импортных электронных компонентов (более 30 млн. наименований);
- Поставка сложных, дефицитных, либо снятых с производства позиций;
- Оперативные сроки поставки под заказ (от 5 рабочих дней);
- Экспресс доставка в любую точку России;
- Помощь Конструкторского Отдела и консультации квалифицированных инженеров;
- Техническая поддержка проекта, помощь в подборе аналогов, поставка прототипов;
- Поставка электронных компонентов под контролем ВП;
- Система менеджмента качества сертифицирована по Международному стандарту ISO 9001;
- При необходимости вся продукция военного и аэрокосмического назначения проходит испытания и сертификацию в лаборатории (по согласованию с заказчиком);
- Поставка специализированных компонентов военного и аэрокосмического уровня качества (Xilinx, Altera, Analog Devices, Intersil, Interpoint, Microsemi, Actel, Aeroflex, Peregrine, VPT, Syfer, Eurofarad, Texas Instruments, MS Kennedy, Miteq, Cobham, E2V, MA-COM, Hittite, Mini-Circuits, General Dynamics и др.);

Компания «Океан Электроники» является официальным дистрибьютором и эксклюзивным представителем в России одного из крупнейших производителей разъемов военного и аэрокосмического назначения «JONHON», а так же официальным дистрибьютором и эксклюзивным представителем в России производителя высокотехнологичных и надежных решений для передачи СВЧ сигналов «FORSTAR».



## JONHON

«JONHON» (основан в 1970 г.)

Разъемы специального, военного и аэрокосмического назначения:

(Применяются в военной, авиационной, аэрокосмической, морской, железнодорожной, горно- и нефтедобывающей отраслях промышленности)

«FORSTAR» (основан в 1998 г.)

ВЧ соединители, коаксиальные кабели, кабельные сборки и микроволновые компоненты:

(Применяются в телекоммуникациях гражданского и специального назначения, в средствах связи, РЛС, а так же военной, авиационной и аэрокосмической отраслях промышленности).



Телефон: 8 (812) 309-75-97 (многоканальный)

Факс: 8 (812) 320-03-32

Электронная почта: [ocean@oceanchips.ru](mailto:ocean@oceanchips.ru)

Web: <http://oceanchips.ru/>

Адрес: 198099, г. Санкт-Петербург, ул. Калинина, д. 2, корп. 4, лит. А