

THIS DRAWING IS UNPUBLISHED. RELEASED FOR PUBLICATION  
 © COPYRIGHT BY TYCO ELECTRONICS CORPORATION. ALL RIGHTS RESERVED.

LOC		DIST		REVISIONS			
AD	00	P	LTR	DESCRIPTION	DATE	DWN	APVD
		A		REVISED PER ECO-08-031577	18DEC08	HMR	MS

SPECIFICATIONS:  
 BREAK BEFORE MAKE  
 2XSPDT

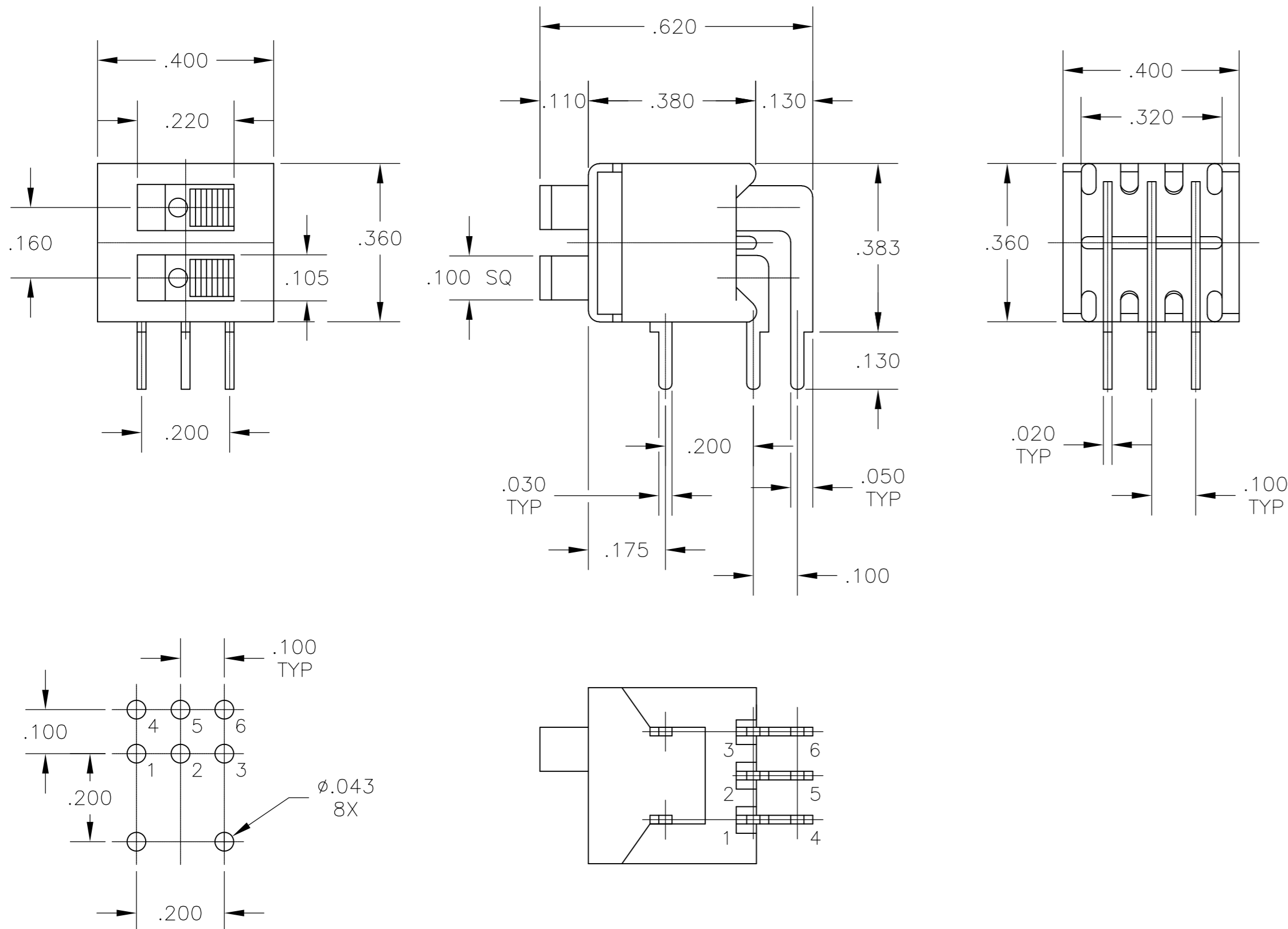
MATERIALS:  
 CASE- LCP UL94V-0, BLACK  
 ACTUATOR- POLYESTER UL94V-0, BLACK  
 FRAME- STEEL, TIN PLATE  
 MOVING CONTACT- COPPER ALLOY, GOLD OVER NICKEL PLATE  
 FIXED CONTACT- COPPER ALLOY, GOLD OVER NICKEL PLATE  
 TERMINAL- COPPER ALLOY, TIN OVER NICKEL PLATE

ELECTRICAL:  
 CONTACT RATING- .4VA MAX @ 20V DC OR PEAK AC  
 INITIAL CONTACT RESISTANCE- 20 MILLIOHMS MAX  
 INSULATION RESISTANCE- 1,000 MEGOHMS MIN @ 500V DC  
 DIELECTRIC STRENGTH- 1,000 VOLTS RMS @ SEA LEVEL  
 LIFE- 60,000-80,000 CYCLES

MECHANICAL:  
 TRAVEL- .120  
 ACTUATION FORCE- 150-600 GRAMS

ENVIRONMENTAL:  
 OPERATING TEMPERATURE- -20°C TO +80°C.  
 STORAGE TEMPERATURE- -20°C TO +80°C.  
 SOLDER HEAT RESISTANCE- PER EIA-364-56A, PROCEDURE 3, COND B  
 SOLDERABILITY- PER EIA-364-52, CLASS 2, CATEGORY 1

1 PRELIMINARY PART NUMBER.



RECOMMENDED HOLE LAYOUT  
 TOLERANCES ±.002 UNLESS OTHERWISE NOTED

1,2-4,5	NONE	2,3-5,6	SPDT	2	FLUSH	TSD21DDG1RAE04	1 1825014-5
1,2-4,5	NONE	2,3-5,6	SPDT	2	EXTENDED	TSD21DDGRAE04	1 1825014-4
1,2-4,5	NONE	2,3-5,6	SPDT	2	FLUSH	TSD21DDG1RA04	1825014-3
1,2-4,5	OFF	2,3-5,6	SPDT	3	EXTENDED	TSD21EEGRA04	1825014-2
1,2-4,5	NONE	2,3-5,6	SPDT	2	EXTENDED	TSD21DDGRA04	1825014-1
			TYPE	POSN	ACTUATOR	ALCO P/N	TE P/N

THIS DRAWING IS A CONTROLLED DOCUMENT. DWN B.S.VISWESWARA 23JUN05  
 CHK -  
 APVD -  
 PRODUCT SPEC -  
 APPLICATION SPEC -  
 WEIGHT -

Tyco Electronics Corporation  
 Harrisburg, Pa 17105-3608

SLIDE SWITCH DUAL, RA, PC

SIZE A2 CAGE CODE 00779 DRAWING NO. 1825014 RESTRICTED TO -  
 SCALE 4:1 SHEET 1 OF 1 REV A

MATERIAL SEE SPECIFICATION FINISH -  
 CUSTOMER DRAWING

Компания «Океан Электроники» предлагает заключение долгосрочных отношений при поставках импортных электронных компонентов на взаимовыгодных условиях!

Наши преимущества:

- Поставка оригинальных импортных электронных компонентов напрямую с производств Америки, Европы и Азии, а так же с крупнейших складов мира;
- Широкая линейка поставок активных и пассивных импортных электронных компонентов (более 30 млн. наименований);
- Поставка сложных, дефицитных, либо снятых с производства позиций;
- Оперативные сроки поставки под заказ (от 5 рабочих дней);
- Экспресс доставка в любую точку России;
- Помощь Конструкторского Отдела и консультации квалифицированных инженеров;
- Техническая поддержка проекта, помощь в подборе аналогов, поставка прототипов;
- Поставка электронных компонентов под контролем ВП;
- Система менеджмента качества сертифицирована по Международному стандарту ISO 9001;
- При необходимости вся продукция военного и аэрокосмического назначения проходит испытания и сертификацию в лаборатории (по согласованию с заказчиком);
- Поставка специализированных компонентов военного и аэрокосмического уровня качества (Xilinx, Altera, Analog Devices, Intersil, Interpoint, Microsemi, Actel, Aeroflex, Peregrine, VPT, Syfer, Eurofarad, Texas Instruments, MS Kennedy, Miteq, Cobham, E2V, MA-COM, Hittite, Mini-Circuits, General Dynamics и др.);

Компания «Океан Электроники» является официальным дистрибьютором и эксклюзивным представителем в России одного из крупнейших производителей разъемов военного и аэрокосмического назначения «JONHON», а так же официальным дистрибьютором и эксклюзивным представителем в России производителя высокотехнологичных и надежных решений для передачи СВЧ сигналов «FORSTAR».



## JONHON

«JONHON» (основан в 1970 г.)

Разъемы специального, военного и аэрокосмического назначения:

(Применяются в военной, авиационной, аэрокосмической, морской, железнодорожной, горно- и нефтедобывающей отраслях промышленности)

«FORSTAR» (основан в 1998 г.)

ВЧ соединители, коаксиальные кабели, кабельные сборки и микроволновые компоненты:

(Применяются в телекоммуникациях гражданского и специального назначения, в средствах связи, РЛС, а так же военной, авиационной и аэрокосмической отраслях промышленности).



Телефон: 8 (812) 309-75-97 (многоканальный)

Факс: 8 (812) 320-03-32

Электронная почта: [ocean@oceanchips.ru](mailto:ocean@oceanchips.ru)

Web: <http://oceanchips.ru/>

Адрес: 198099, г. Санкт-Петербург, ул. Калинина, д. 2, корп. 4, лит. А