

### IEC Power Entry Inlet with Line Filter

- IEC320-C14 Filtered Inlet
- Single Fuse
- Input Switch
- Screw Mount
- Compact Design
- ITE Applications
- 1, 2, 4, 6 & 10A Rating
- 6.3 x 0.8mm Faston Terminals
- Bleed Resistor
- Shielded Metal Body
- Wide Operating Temperature Range
- 3 Year Warranty

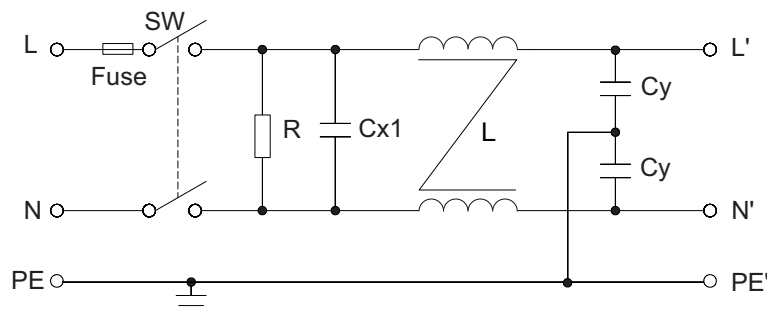


Combining a double pole switch, front accessible (when the mains connector is disconnected) single fuse and a filtered IEC320-C14 inlet in a compact single housing, the FFSA is designed for ITE applications. When fitted to mains powered equipment, they provide excellent attenuation to conducted electro-magnetic interference from the mains supply, whilst reducing any conducted emissions from within the equipment onto the mains supply. Suitable for class I appliances, all models feature a shielded metal body, and are fitted with a bleed resistor to safely discharge the filter capacitors when power is disconnected. Safety approvals are EN60939-2 for passive filters & ANSI/UL1283 for EMI filters. They feature a wide operating temperature range of -40°C to +110°C with full power operation up to +50°C.

#### Specifications

| Characteristics       | Minimum   | Typical | Maximum | Units | Notes and Conditions                     |
|-----------------------|---|---------|---------|-------|--|
| Input Voltage         | 0   | 115/230 | 264     | VAC   |  |
| Input Frequency       | DC  |         | 400     | Hz    |  |
| Rated Current         | 1   |         | 10      | A     | See models and ratings table             |
| Earth Leakage Current | 0.25  |         | 0.48    | mA    | See models and ratings table             |
| MTBF                  | 1.35  |         |         | MHrs  | MIL-STD 217F                             |
| Flammability Rating   | UL94V-2   |         |         |       |  |
| Temperature Operating | -40   |         | 110     | °C    | See derating curve                       |
| Safety Approvals      | EN60939-2                                       |         |         |       | Passive filter units for EMI suppression |
|                       | ANSI/UL1283                                     |         |         |       | Electromagnetic Interference Filters     |
| Terminals             | Faston 6.3 x 0.8mm straight                     |         |         |       |  |
| Protection Class      | Suitable for appliances with protection Class I |         |         |       |  |
| Dielectric Strength   |   | 1500    |         | VAC   |  |

#### Electrical Schematic



Note: Fuse not supplied

### Models & Ratings

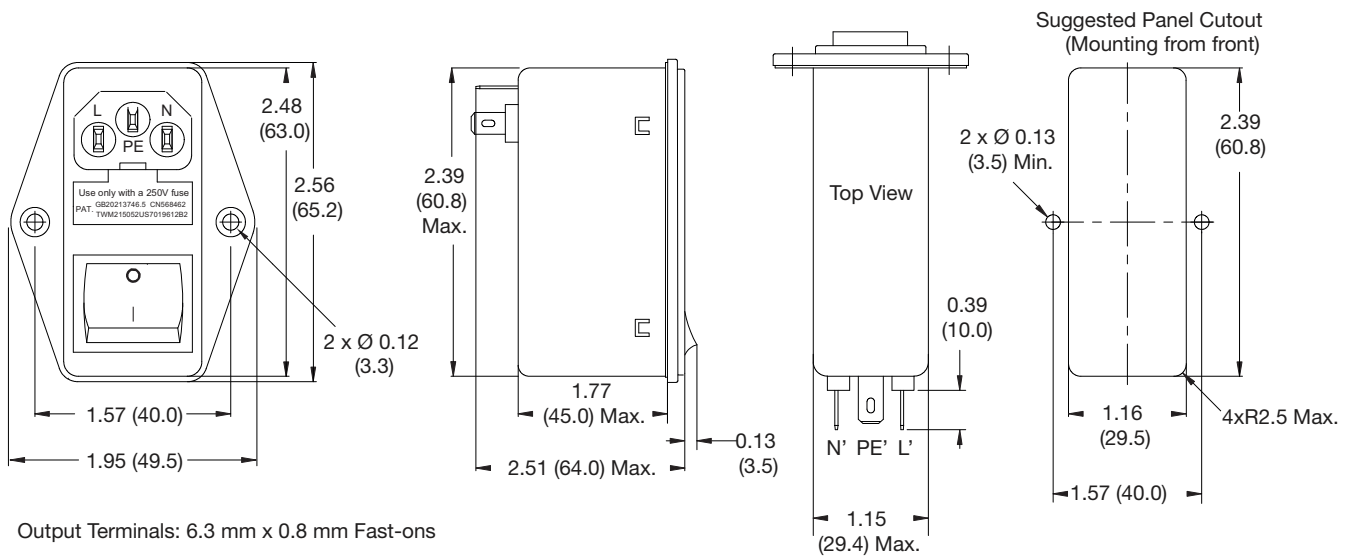
| Rated current | Leakage current |             | Inductance<br>@10kHz, 0.25V | Capacitance |        | Resistance  | Weight | Application | Mounting | Filter     |
|---------------|-----------------|-------------|-----------------------------|-------------|--------|-------------|--------|-------------|----------|------------|
|               | 115VAC/60Hz     | 250VAC/50Hz |                             | Cx          | Cy     |             |        |             |          |            |
| 1A            | 0.25mA          | 0.45mA      | 2 x 6.5mH                   | 0.1 $\mu$ F | 4.4 nF | 1M $\Omega$ | 96g    | ITE         | Screw    | FFSAS01BFR |
| 2A            | 0.25mA          | 0.45mA      | 2 x 3.8mH                   | 0.1 $\mu$ F | 4.4 nF | 1M $\Omega$ | 96g    | ITE         | Screw    | FFSAS02BFR |
| 4A            | 0.25mA          | 0.45mA      | 2 x 1.6mH                   | 0.1 $\mu$ F | 4.4 nF | 1M $\Omega$ | 96g    | ITE         | Screw    | FFSAS04BFR |
| 6A            | 0.25mA          | 0.45mA      | 2 x 0.8mH                   | 0.1 $\mu$ F | 4.4 nF | 1M $\Omega$ | 98g    | ITE         | Screw    | FFSAS06BFR |
| 10A           | 0.25mA          | 0.45mA      | 2 x 0.2mH                   | 0.1 $\mu$ F | 4.4 nF | 1M $\Omega$ | 104g   | ITE         | Screw    | FFSAS10BFR |

### Thermal Derating



### Mechanical Details

All dimensions in inches (mm)



Output Terminals: 6.3 mm x 0.8 mm Fast-ons

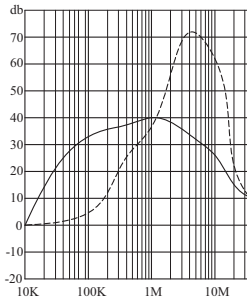
Fuse is not supplied. Correct fuse dimensions are 5mm x 20mm

## Typical Attenuation Curves

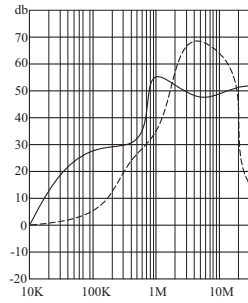
———— Common Mode/Asymmetrical(L-G)

----- Differential Mode/Symmetrical(L-L)

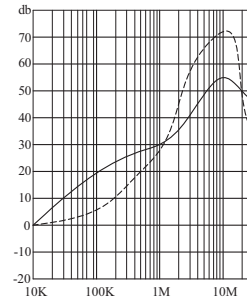
FFSAS01BFR



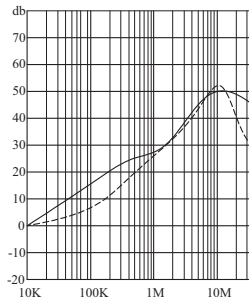
FFSAS02BFR



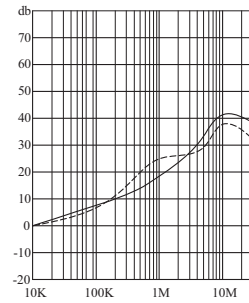
FFSAS04BFR



FFSAS06BFR



FFSAS10BFR



Компания «Океан Электроники» предлагает заключение долгосрочных отношений при поставках импортных электронных компонентов на взаимовыгодных условиях!

Наши преимущества:

- Поставка оригинальных импортных электронных компонентов напрямую с производств Америки, Европы и Азии, а так же с крупнейших складов мира;
- Широкая линейка поставок активных и пассивных импортных электронных компонентов (более 30 млн. наименований);
- Поставка сложных, дефицитных, либо снятых с производства позиций;
- Оперативные сроки поставки под заказ (от 5 рабочих дней);
- Экспресс доставка в любую точку России;
- Помощь Конструкторского Отдела и консультации квалифицированных инженеров;
- Техническая поддержка проекта, помощь в подборе аналогов, поставка прототипов;
- Поставка электронных компонентов под контролем ВП;
- Система менеджмента качества сертифицирована по Международному стандарту ISO 9001;
- При необходимости вся продукция военного и аэрокосмического назначения проходит испытания и сертификацию в лаборатории (по согласованию с заказчиком);
- Поставка специализированных компонентов военного и аэрокосмического уровня качества (Xilinx, Altera, Analog Devices, Intersil, Interpoint, Microsemi, Actel, Aeroflex, Peregrine, VPT, Syfer, Eurofarad, Texas Instruments, MS Kennedy, Miteq, Cobham, E2V, MA-COM, Hittite, Mini-Circuits, General Dynamics и др.);

Компания «Океан Электроники» является официальным дистрибьютором и эксклюзивным представителем в России одного из крупнейших производителей разъемов военного и аэрокосмического назначения «JONHON», а так же официальным дистрибьютором и эксклюзивным представителем в России производителя высокотехнологичных и надежных решений для передачи СВЧ сигналов «FORSTAR».



## JONHON

«JONHON» (основан в 1970 г.)

Разъемы специального, военного и аэрокосмического назначения:

(Применяются в военной, авиационной, аэрокосмической, морской, железнодорожной, горно- и нефтедобывающей отраслях промышленности)

«FORSTAR» (основан в 1998 г.)

ВЧ соединители, коаксиальные кабели, кабельные сборки и микроволновые компоненты:

(Применяются в телекоммуникациях гражданского и специального назначения, в средствах связи, РЛС, а так же военной, авиационной и аэрокосмической отраслях промышленности).



Телефон: 8 (812) 309-75-97 (многоканальный)

Факс: 8 (812) 320-03-32

Электронная почта: [ocean@oceanchips.ru](mailto:ocean@oceanchips.ru)

Web: <http://oceanchips.ru/>

Адрес: 198099, г. Санкт-Петербург, ул. Калинина, д. 2, корп. 4, лит. А