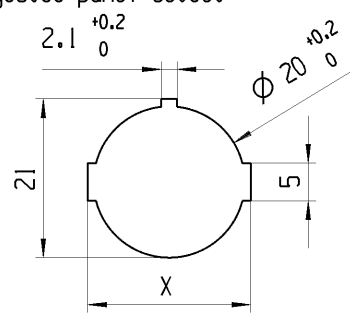
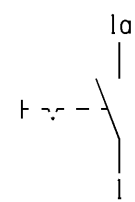
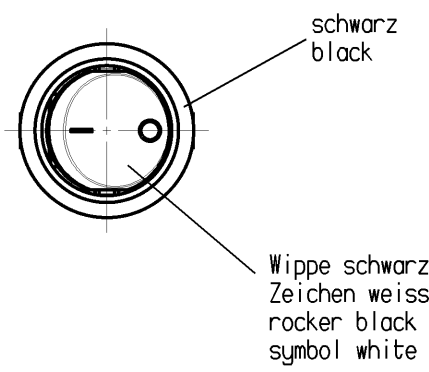
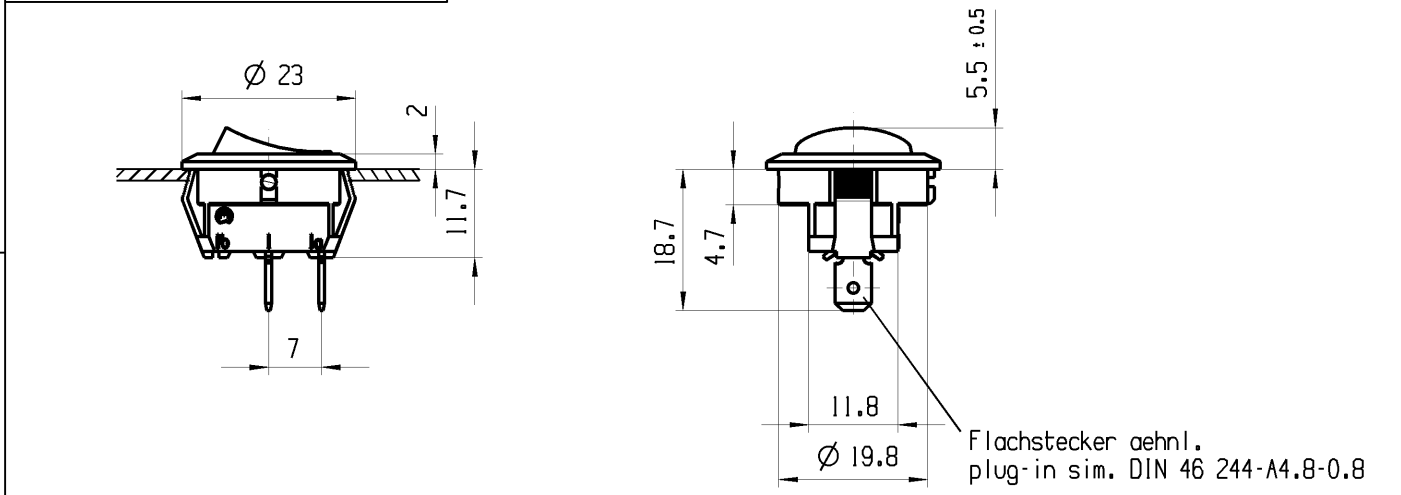



| | | | | |
|---|---|---------------------------------|-----------|---|
| | 1 | 2 | 3 | 4 |
| A | Empfohlener Plattenausschnitt suggested panel cutout | Plattendicke panel thickness | X | |
| |  | 0.75-1.25 | 21.2 -0.1 | |
| | | 1.25-2.00 | 21.4 -0.1 | |
| | | 2.00-3.00 | 21.8 -0.1 | |



Aufschrift
Marking


Ⓜ
18..
8(81)/250~5E4
12(41)/250~
5/70A 250V~
T100/55  05

Aufschriftbeschreibung
marking description

R149= 15A 125-250V AC
3/4 HP 125V AC
1 1/2 HP 250V AC

Ausschalter 1-polig
Fuer Gerate der Klasse II geeignet

SPST
suitable for appliances of class II

| | | | | | | | | | | |
|--|----------------------------|--|--|--------------------|---------------|---|----------------|-------|------------------------------|---------|
| fuer Form und Lage FOR SHAPE AND LOC. | ⊙ = | Allgemeintoleranzen UNTOLERANCED DIMENSIONS | | | | Pause COPY | Blatt SHEET 01 | TYP K | Zeichn./DRAWING NO. 18811103 | Index c |
| | fuer Winkel FOR ANGLE. ± 2 | PROJEKTION | Abmasse und Nennmassbereiche Angaben in mm | Laenge LENGTH | Radien RADII | | | | | |
| | | ALL DIMENSIONS ARE IN MILLIMETRES | 0-6 ± 0.2 | ± 0.2 | 0 10 20 30mm | GERAETESCHALTER APPLIANCE SWITCH | | | | |
| c | 54873 | 10/26/07 | LX | | | CAD: NX V4.0 | | | | |
| b | 45331 | 02/17/06 | MUT | | | gez./DRAWN BY 07/08/05 YLJ | | | | |
| a | 45770 | 02/09/06 | MUT | | | gepr./CHECKED BY | | | | |
| | 43798 | 10/05/05 | MUT | | | Ersatz fuer/REPLACEMENT OF V05140100 | | | | |
| Ausg. ISSUE | Aenderung REVISION | gez. DRAWN BY | Ausg. ISSUE | Aenderung REVISION | gez. DRAWN BY |  MARQUARDT | | | | |

Компания «Океан Электроники» предлагает заключение долгосрочных отношений при поставках импортных электронных компонентов на взаимовыгодных условиях!

Наши преимущества:

- Поставка оригинальных импортных электронных компонентов напрямую с производств Америки, Европы и Азии, а так же с крупнейших складов мира;
- Широкая линейка поставок активных и пассивных импортных электронных компонентов (более 30 млн. наименований);
- Поставка сложных, дефицитных, либо снятых с производства позиций;
- Оперативные сроки поставки под заказ (от 5 рабочих дней);
- Экспресс доставка в любую точку России;
- Помощь Конструкторского Отдела и консультации квалифицированных инженеров;
- Техническая поддержка проекта, помощь в подборе аналогов, поставка прототипов;
- Поставка электронных компонентов под контролем ВП;
- Система менеджмента качества сертифицирована по Международному стандарту ISO 9001;
- При необходимости вся продукция военного и аэрокосмического назначения проходит испытания и сертификацию в лаборатории (по согласованию с заказчиком);
- Поставка специализированных компонентов военного и аэрокосмического уровня качества (Xilinx, Altera, Analog Devices, Intersil, Interpoint, Microsemi, Actel, Aeroflex, Peregrine, VPT, Syfer, Eurofarad, Texas Instruments, MS Kennedy, Miteq, Cobham, E2V, MA-COM, Hittite, Mini-Circuits, General Dynamics и др.);

Компания «Океан Электроники» является официальным дистрибьютором и эксклюзивным представителем в России одного из крупнейших производителей разъемов военного и аэрокосмического назначения «JONHON», а так же официальным дистрибьютором и эксклюзивным представителем в России производителя высокотехнологичных и надежных решений для передачи СВЧ сигналов «FORSTAR».



JONHON

«JONHON» (основан в 1970 г.)

Разъемы специального, военного и аэрокосмического назначения:

(Применяются в военной, авиационной, аэрокосмической, морской, железнодорожной, горно- и нефтедобывающей отраслях промышленности)

«FORSTAR» (основан в 1998 г.)

ВЧ соединители, коаксиальные кабели, кабельные сборки и микроволновые компоненты:

(Применяются в телекоммуникациях гражданского и специального назначения, в средствах связи, РЛС, а так же военной, авиационной и аэрокосмической отраслях промышленности).



Телефон: 8 (812) 309-75-97 (многоканальный)

Факс: 8 (812) 320-03-32

Электронная почта: ocean@oceanchips.ru

Web: <http://oceanchips.ru/>

Адрес: 198099, г. Санкт-Петербург, ул. Калинина, д. 2, корп. 4, лит. А