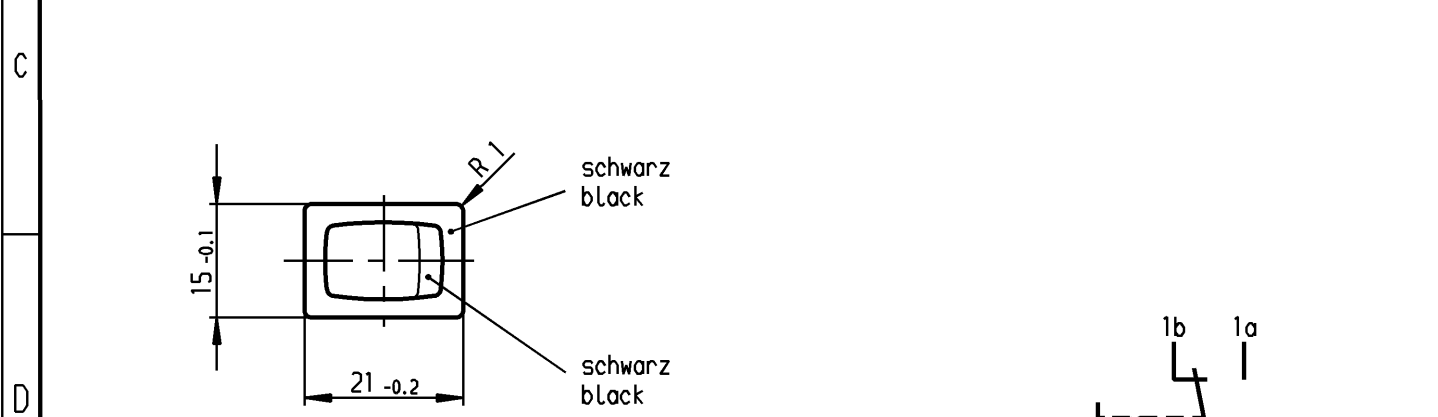
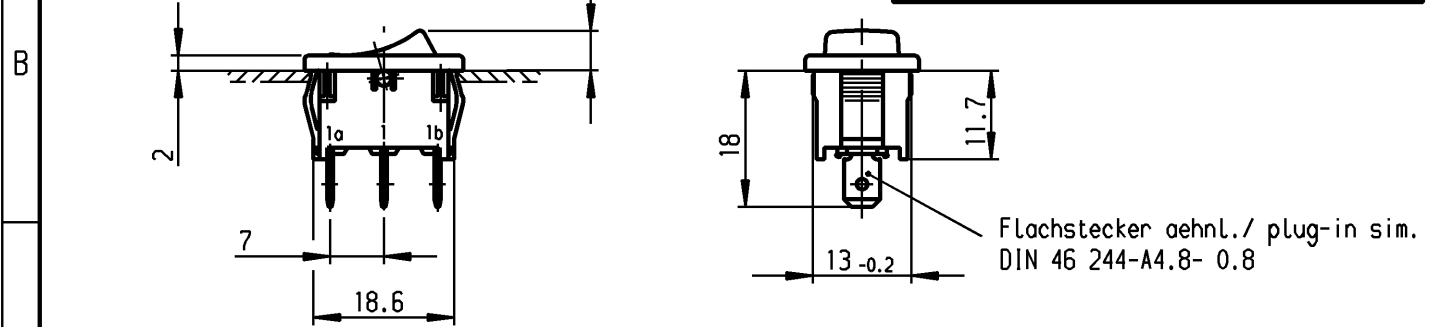


A	1	2	3	4	
	Empfohlener Ausschnitt für Rastbefestigung ( Grat gegenüber Bestückungsseite ) recommended cut-out for snap-in fixing ( edge opposite to snap-in direction )		Wanddicke wall thickness	Ausschnittlänge length of cut-out	Ausschnittbreite width of cut-out
			0.75 bis / to 1.25 1.25 bis / to 2 2 bis / to 3	19.2 -0.1 19.4 -0.1 19.8 -0.1	12.9 +0.1 12.9 +0.1 12.9 +0.1

**VERTRAULICH-CONFIDENTIAL**  
 © Alle Rechte bei Marquardt, auch fuer den Fall von Schutzrechtsanmeldungen. Jede Veruegungsbefugnis, wie Kopier- und Weitergaberecht, bei uns.  
 © This document is the exclusive property of Marquardt. Without our consent, it may not be reproduced or given to third parties.



**Aufschrift**  
**Marking**

Ⓜ  
 1803.  
 6(4)/250~5E4  
 10(4)/250~ T100/55  
 05  
 6A 125-250V AC  
 1/4HP 125V AC  
 1/2HP 250V AC  
 R30

**Umschalter 1-polig**  
 Für Geräte der Klasse II geeignet

**SPDT**  
 suitable for appliances of class II

Herstellort /-jahr/-woche nach DIN EN 60062  
 date of manufacture: place/year/week acc. to DIN EN 60062

Diese Unterlage ist geistiges Eigentum der Marquardt. Schutzvermerk nach DIN 34 beachten. Copyright reserved.	Für Form und Lage FOR SHAPE AND LOC.	☉ ≡	Allgemeintoleranzen UNTOLERANCED DIMENSIONS			Pause COPY	Blatt SHEET		Typ K	Zeichn./DRAWING NO. 1803.1102	Index
	Für Winkel FOR ANGLE ± 2°		PROJECTION 	Abmasse und Nennmassbereiche Angaben in mm	Laengen LENGTH		Radien RADI	Original DIN			
	ALL DIMENSIONS ARE IN MILLIMETRES			0-6 ± 0.2	± 0.2	± 0.2	A4	1:1	Geräteschalter Appliance Switch		
	g	66315	30.11.09 Mut	k	>6-15 ± 0.4	±	0 10 20 30 mm			CAD Medusa Z gez./DRAWN BY 17.05.00 sig gepr./CHECKED BY mej	
f	64510	01.10.09 Mut	j	>15-30 ± 0.4	±			<b>MARQUARDT</b> Marquardt, D-78604 Riethem-Weilheim			
e	29280	17.05.00 sig	i	>30-70 ±	±				Ersatz für/REPLACEMENT OF Zchnng.qL.Nr.v.09.03.77		
d	17979	13.05.87 hs	h	>70-120 ±	±			RELEASED/FREIGEgeben 2009/Dec/14			
Ausg. ISSUE	Anderung REVISION	gez. DRAWN BY	Ausg. ISSUE	Anderung REVISION	gez. DRAWN BY						

Компания «Океан Электроники» предлагает заключение долгосрочных отношений при поставках импортных электронных компонентов на взаимовыгодных условиях!

Наши преимущества:

- Поставка оригинальных импортных электронных компонентов напрямую с производств Америки, Европы и Азии, а так же с крупнейших складов мира;
- Широкая линейка поставок активных и пассивных импортных электронных компонентов (более 30 млн. наименований);
- Поставка сложных, дефицитных, либо снятых с производства позиций;
- Оперативные сроки поставки под заказ (от 5 рабочих дней);
- Экспресс доставка в любую точку России;
- Помощь Конструкторского Отдела и консультации квалифицированных инженеров;
- Техническая поддержка проекта, помощь в подборе аналогов, поставка прототипов;
- Поставка электронных компонентов под контролем ВП;
- Система менеджмента качества сертифицирована по Международному стандарту ISO 9001;
- При необходимости вся продукция военного и аэрокосмического назначения проходит испытания и сертификацию в лаборатории (по согласованию с заказчиком);
- Поставка специализированных компонентов военного и аэрокосмического уровня качества (Xilinx, Altera, Analog Devices, Intersil, Interpoint, Microsemi, Actel, Aeroflex, Peregrine, VPT, Syfer, Eurofarad, Texas Instruments, MS Kennedy, Miteq, Cobham, E2V, MA-COM, Hittite, Mini-Circuits, General Dynamics и др.);

Компания «Океан Электроники» является официальным дистрибьютором и эксклюзивным представителем в России одного из крупнейших производителей разъемов военного и аэрокосмического назначения «JONHON», а так же официальным дистрибьютором и эксклюзивным представителем в России производителя высокотехнологичных и надежных решений для передачи СВЧ сигналов «FORSTAR».



## JONHON

«JONHON» (основан в 1970 г.)

Разъемы специального, военного и аэрокосмического назначения:

(Применяются в военной, авиационной, аэрокосмической, морской, железнодорожной, горно- и нефтедобывающей отраслях промышленности)

«FORSTAR» (основан в 1998 г.)

ВЧ соединители, коаксиальные кабели,  
кабельные сборки и микроволновые компоненты:

(Применяются в телекоммуникациях гражданского и специального назначения, в средствах связи, РЛС, а так же военной, авиационной и аэрокосмической отраслях промышленности).



Телефон: 8 (812) 309-75-97 (многоканальный)

Факс: 8 (812) 320-03-32

Электронная почта: [ocean@oceanchips.ru](mailto:ocean@oceanchips.ru)

Web: <http://oceanchips.ru/>

Адрес: 198099, г. Санкт-Петербург, ул. Калинина, д. 2, корп. 4, лит. А