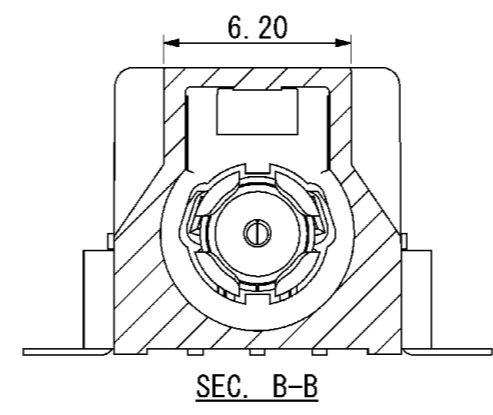
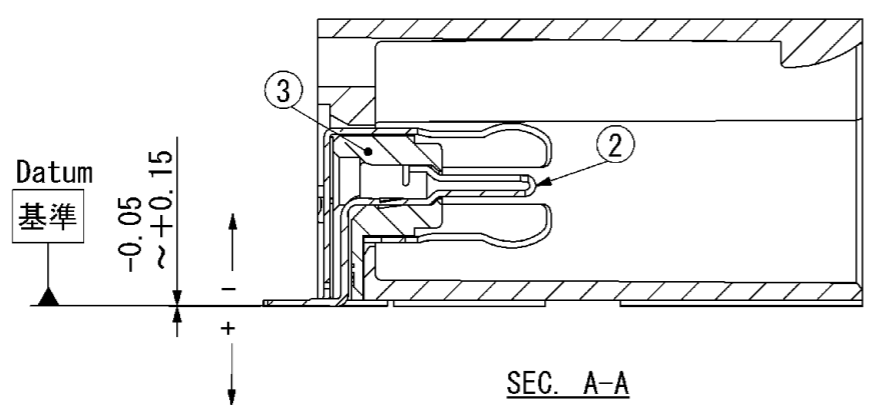
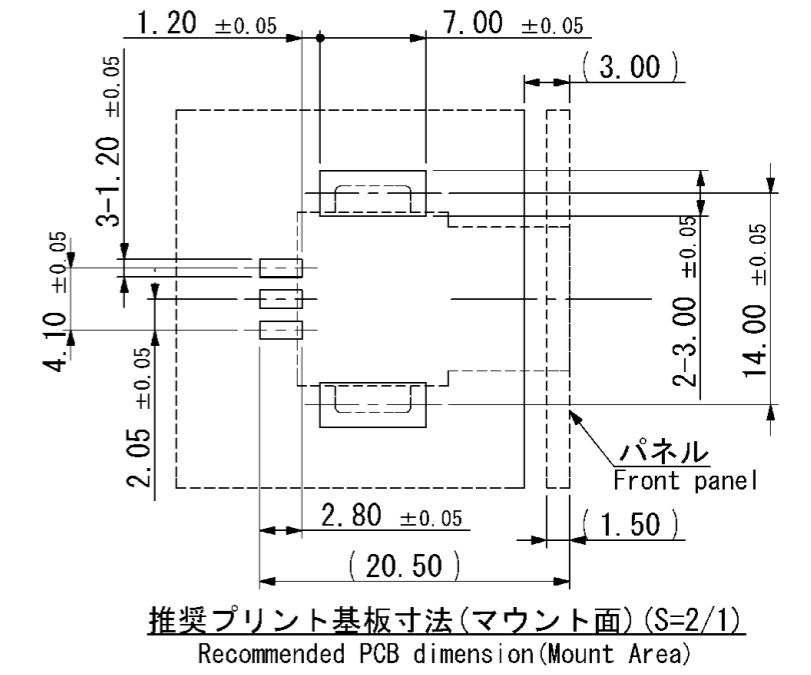
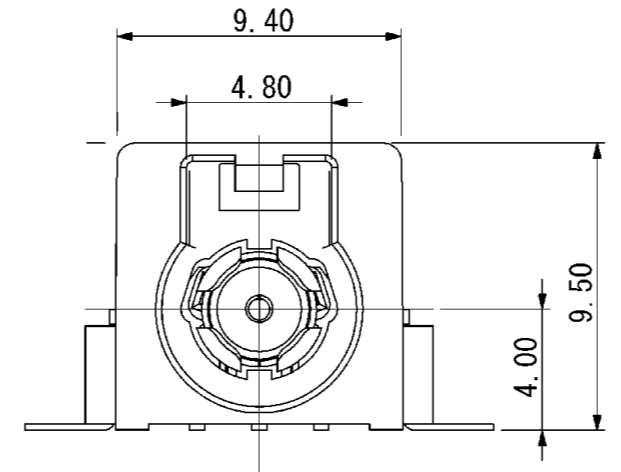
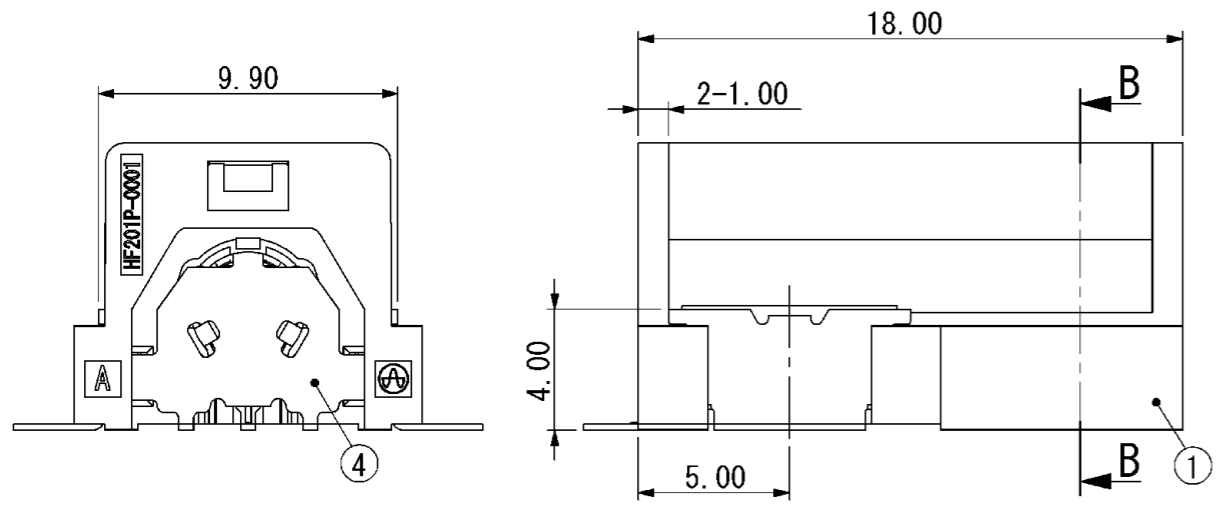
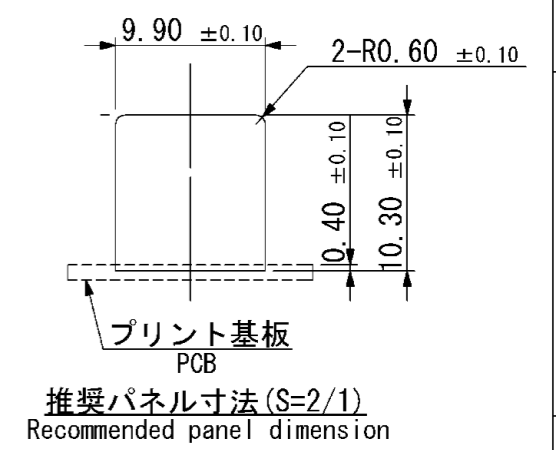
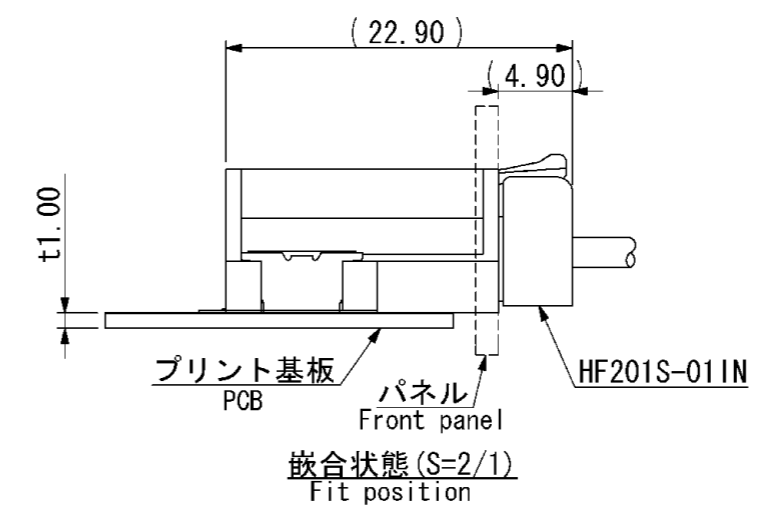
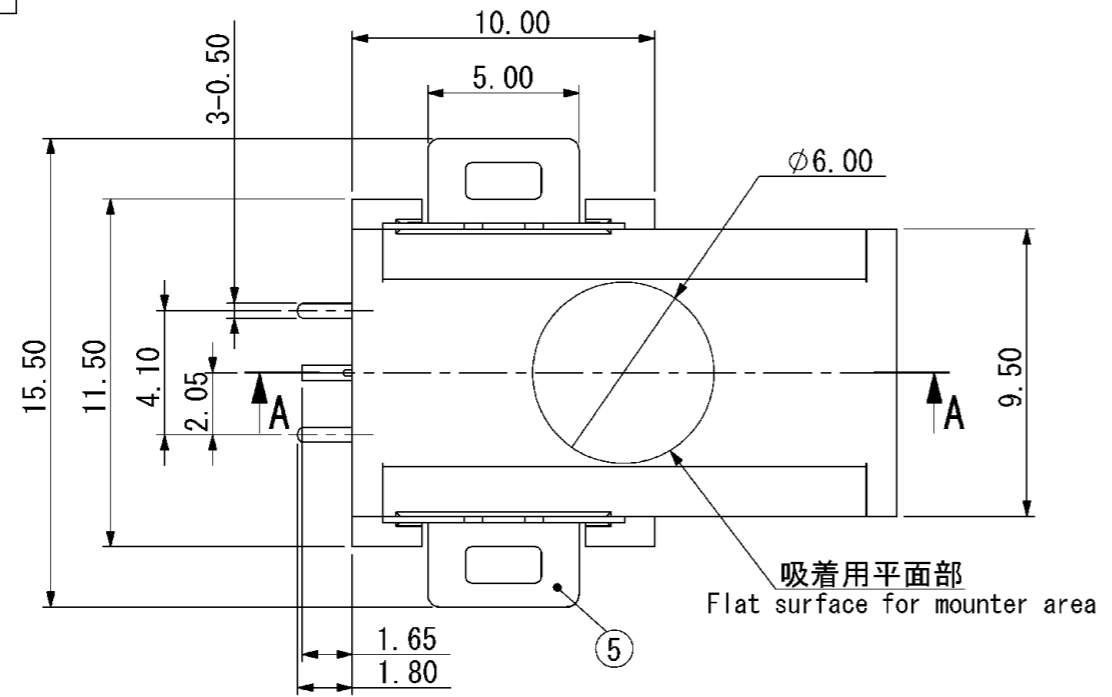


記号x数	変更内容	REVISION DESCRIPTION	承認	検図	担当	年月日	変更通知書No.
△ x 1	記事追加		大家	五十嵐	高橋	08/05/30	M116278
△ x							
△ x							
△ x							
△ x							



5	固定金具 Fixed Metal	2	Copper Alloy t0.20	Ni-Sn
4	外部導体コンタクト Outer Contact	1	Copper Alloy t0.20	Ni-Sn
3	絶縁座 Inner Insulator	1	LCP	Ivory
2	内部導体コンタクト Inner Contact	1	Copper Alloy t0.20	Ni-Sn
1	ハウジング Housing	1	LCP	Black
部品番号 ITEM	部品名 DESCRIPTION	個数 QNT.	材質・寸度 MATERIAL	記事 CONTENT

記事 Note  
 1. 本製品は同軸ケーブル用コネクタの表面実装タイプ(プラグ)を表す。  
 This product expresses the surface mount type of the connector for coaxial cables.  
 2. 本製品の嵌合相手はHF201S-011Nである。  
 The mating connector of this product is HF201S-011N.  
 3. 性能仕様書は、F107321-001による。また梱包仕様書は、R107321-001による。  
 Performance shall conform to specification F107321-001.  
 Package shall conform to packaging specification R107321-001.  
 △4. 本製品を平らな治具に乗せた時のコンタクト端子と固定金具との平面度は0.10MAX. とする。  
 Coplanarity of contact : terminals and fixed metal when the connector is put on a flat jig is defined as 0.10MAX.

指定外寸公差 ±0.3  
 Tolerances ±0.3 unless otherwise specified.  
 ( )寸法は参考値 ( )Reference value.

山一電機株式会社  
 YAMAICHI ELECTRONICS Co.,Ltd.

分類 (CLASS)  
 名称 (TITLE) HF201P-0001  
 図番 (DRAW. No.) A107321-001

尺度 SCALE	承認 APP.	承認 APP.	検図 CHK.	製図 DRW.	設計 DSEL.
4/1					
単位 DIMENSION	mm	07/08/28	07/08/28	07/08/23	07/08/23
三角図法 3RD ANGLE PROJECTION		大家	五十嵐	高橋	高橋

Sheet No. / REV. B

Компания «Океан Электроники» предлагает заключение долгосрочных отношений при поставках импортных электронных компонентов на взаимовыгодных условиях!

Наши преимущества:

- Поставка оригинальных импортных электронных компонентов напрямую с производств Америки, Европы и Азии, а так же с крупнейших складов мира;
- Широкая линейка поставок активных и пассивных импортных электронных компонентов (более 30 млн. наименований);
- Поставка сложных, дефицитных, либо снятых с производства позиций;
- Оперативные сроки поставки под заказ (от 5 рабочих дней);
- Экспресс доставка в любую точку России;
- Помощь Конструкторского Отдела и консультации квалифицированных инженеров;
- Техническая поддержка проекта, помощь в подборе аналогов, поставка прототипов;
- Поставка электронных компонентов под контролем ВП;
- Система менеджмента качества сертифицирована по Международному стандарту ISO 9001;
- При необходимости вся продукция военного и аэрокосмического назначения проходит испытания и сертификацию в лаборатории (по согласованию с заказчиком);
- Поставка специализированных компонентов военного и аэрокосмического уровня качества (Xilinx, Altera, Analog Devices, Intersil, Interpoint, Microsemi, Actel, Aeroflex, Peregrine, VPT, Syfer, Eurofarad, Texas Instruments, MS Kennedy, Miteq, Cobham, E2V, MA-COM, Hittite, Mini-Circuits, General Dynamics и др.);

Компания «Океан Электроники» является официальным дистрибьютором и эксклюзивным представителем в России одного из крупнейших производителей разъемов военного и аэрокосмического назначения «JONHON», а так же официальным дистрибьютором и эксклюзивным представителем в России производителя высокотехнологичных и надежных решений для передачи СВЧ сигналов «FORSTAR».



## JONHON

«JONHON» (основан в 1970 г.)

Разъемы специального, военного и аэрокосмического назначения:

(Применяются в военной, авиационной, аэрокосмической, морской, железнодорожной, горно- и нефтедобывающей отраслях промышленности)

«FORSTAR» (основан в 1998 г.)

ВЧ соединители, коаксиальные кабели,  
кабельные сборки и микроволновые компоненты:

(Применяются в телекоммуникациях гражданского и специального назначения, в средствах связи, РЛС, а так же военной, авиационной и аэрокосмической отраслях промышленности).



Телефон: 8 (812) 309-75-97 (многоканальный)

Факс: 8 (812) 320-03-32

Электронная почта: [ocean@oceanchips.ru](mailto:ocean@oceanchips.ru)

Web: <http://oceanchips.ru/>

Адрес: 198099, г. Санкт-Петербург, ул. Калинина, д. 2, корп. 4, лит. А