

THIS DRAWING IS UNPUBLISHED. RELEASED FOR PUBLICATION
 © COPYRIGHT - By - ALL RIGHTS RESERVED.

| | | | | | | | |
|-----|------|-----------|-----|---------------------------|-----------|-----|------|
| LOC | DIST | REVISIONS | | | | | |
| FT | 0 | P | LTR | DESCRIPTION | DATE | DWN | APVD |
| | | | F3 | REVISED PER ECO-13-015432 | 01OCT2013 | KH | MM |

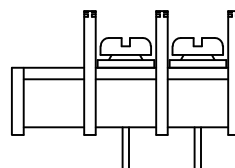
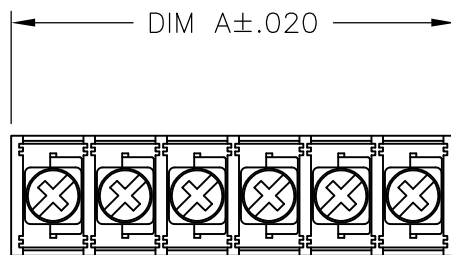
MATERIALS:
 HOUSING: POLYAMIDE, UL94V-0, BLACK.
 TERMINALS: COPPER ALLOY, TIN PLATED.
 SCREWS: STEEL, ZINC PLATED.

ELECTRICAL:
 RATING: 20A, UL & CSA.

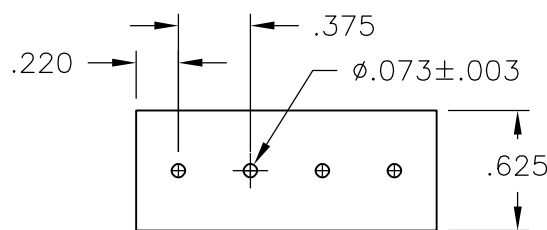
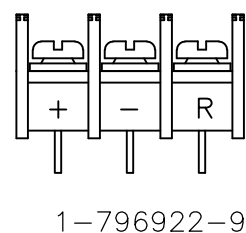
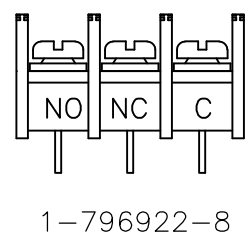
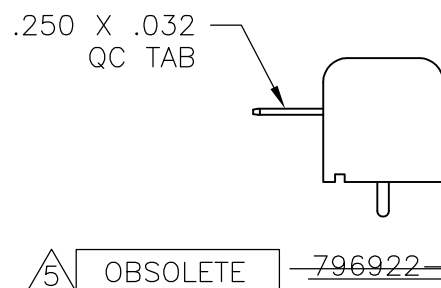
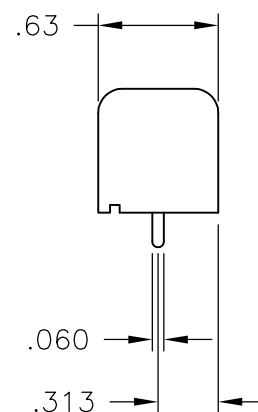
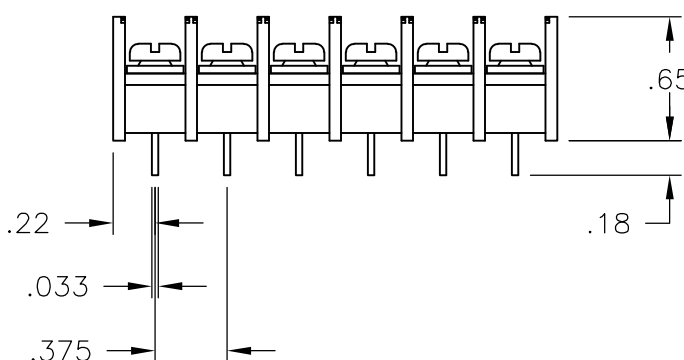
MECHANICAL:
 WIRE RANGE: 12-22 AWG.
 MAXIMUM TIGHTENING TORQUE: 7 IN-LBS.

ENVIRONMENTAL:
 CONTINUOUS OPERATING TEMP.: -40°C TO +105°C.

- 1 PRELIMINARY PART NUMBER.
- 2 SCREWS ARE BOTTOMED, NO THREAD INTERRUPT.
- 3 OBSOLETE PART NUMBER.
- 4 CAPTIVE SCREWS BACKED OUT TO 1.3 IN-LB TORQUE.
- 5 OBSOLETE PARTS: OBSOLETE CIS STREAMLINING PER D.RENAUD/D.SINISI
- 6 SCREWS ARE NICKEL PLATED BRASS



5 OBSOLETE ~~796922-6~~



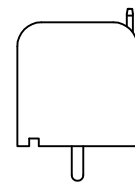
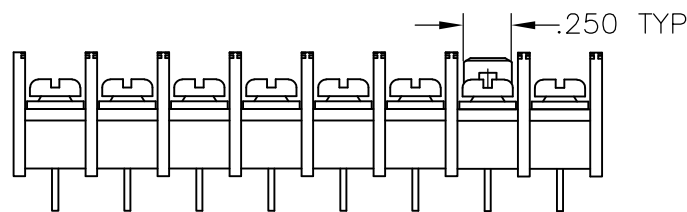
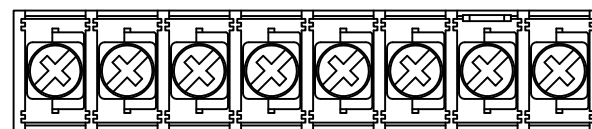
RECOMMENDED PCB LAYOUT

| DIM A | NO OF POS | CATALOG NUMBER | PART NUMBER |
|-------|-----------|-----------------|---------------------|
| 6.436 | 17 | NC6-P108-17 | 5-1437664-2 |
| 6.061 | 16 | NC6-P108-16 | 5-1437664-1 |
| 5.686 | 15 | NC6-P108-15 | 5-1437664-0 |
| 5.311 | 14 | NC6-P108-14 | 4-1437664-9 |
| 4.936 | 13 | NC6-P108-13 | 4-1437664-8 |
| 4.561 | 12 | NC6-P108-12 | 4-1437664-7 |
| 4.186 | 11 | NC6-P108-11 | 4-1437664-6 |
| 3.811 | 10 | NC6-P108-10-068 | 1-796922-5 |
| 3.811 | 10 | NC6-P108-10 | 4-1437664-4 |
| 3.436 | 9 | NC6-P108-09-067 | 1-796922-4 |
| 3.436 | 9 | NC6-P108-09 | 4-1437664-2 |
| 3.061 | 8 | NC6-P108-08-069 | 1-796922-7 |
| 3.061 | 8 | NC6-P108-08-066 | 1-796922-3 |
| 3.061 | 8 | NC6-P108-08 | 4-1437664-1 |
| 2.686 | 7 | NC6-P108-07-065 | 1-796922-2 |
| 2.686 | 7 | NC6-P108-07-057 | 796922-7 |
| 2.686 | 7 | NC6-P108-07 | 4-1437664-0 |
| 2.311 | 6 | NC6-P108-06-064 | 1-796922-1 |
| 2.311 | 6 | NC6-P108-06-054 | 796922-3 |
| 2.311 | 6 | NC6-P108-06-049 | 3-1437664-9 |
| 2.311 | 6 | NC6-P108-06 | 3-1437664-8 |
| 1.936 | 5 | NC6-P108-05-063 | 1-796922-0 |
| 1.936 | 5 | NC6-P108-05-052 | 3-1437664-7 |
| 1.936 | 5 | NC6-P108-05 | 3-1437664-5 |
| 1.561 | 4 | NC6-P106-04 | 6-1437664-2 |
| 1.561 | 4 | NC6-P108-04-062 | 796922-9 |
| 1.561 | 4 | NC6-P108-04 | 3-1437664-3 |
| 1.186 | 3 | NC6-P108-03-289 | 1-796922-9 |
| 1.186 | 3 | NC6-P108-03-290 | 1-796922-8 |
| 1.186 | 3 | NC6-P108-03-056 | 796922-6 |
| 1.186 | 3 | NC6-P108-03-501 | 1-796922-6 |
| 1.186 | 3 | NC6-P108-03 | 3-1437664-1 |
| .811 | 2 | NC6-P108-02-061 | 796922-8 |
| .811 | 2 | NC6-P108-02 | 3-1437664-0 |

| | | | | | | | |
|--|--|------------------|------------|----------------------|----------------------------|---------------|---------------|
| THIS DRAWING IS A CONTROLLED DOCUMENT. | | DWN | S SCHLEGEL | 03JUN03 | STE TE Connectivity | | |
| DIMENSIONS: INCHES | | CHK | H WAKEEM | 6/3/03 | | | |
| TOLERANCES UNLESS OTHERWISE SPECIFIED: | | APVD | H WAKEEM | 6/3/03 | | | |
| 0 PLC ± - 1 PLC ± - 2 PLC ± .01 3 PLC ± .005 4 PLC ± - ANGLES ± - | | NAME | | NC6-P108-XX ASSEMBLY | | | |
| MATERIAL | | PRODUCT SPEC | | SIZE | CAGE CODE | DRAWING NO | RESTRICTED TO |
| FINISH | | APPLICATION SPEC | | A3 | 00779 | C-3-1437664-0 | - |
| CUSTOMER DRAWING | | | | WEIGHT | SCALE | | SHEET |
| | | | | - | NTS | | 1 OF 2 |
| | | | | REV | | F3 | |


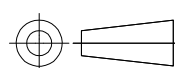
THIS DRAWING IS UNPUBLISHED. RELEASED FOR PUBLICATION
 © COPYRIGHT - By - ALL RIGHTS RESERVED.

| LOC | DIST | REVISIONS | | | |
|-----|------|-------------|-------------|-----|------|
| P | LTR | DESCRIPTION | DATE | DWN | APVD |
| FT | 0 | - | SEE SHEET 1 | - | - |



1-796922-7

| DIM A | NO OF POS | CATALOG NUMBER | PART NUMBER |
|-------|-----------|----------------|-------------|
| 9.061 | 24 | NC6-P108-24 | 5-1437664-7 |
| 8.686 | 23 | NC6-P108-23 | 796922-5 |
| 8.311 | 22 | NC6-P108-22 | 5-1437664-6 |
| 7.936 | 21 | NC6-P108-21 | 796922-4 |
| 7.561 | 20 | NC6-P108-20 | 5-1437664-5 |
| 7.186 | 19 | NC6-P108-19 | 5-1437664-4 |
| 6.811 | 18 | NC6-P108-18 | 5-1437664-3 |

| | | | | |
|---|--|------------------------------|---|-----------|
| THIS DRAWING IS A CONTROLLED DOCUMENT. | | DWN S SCHLEGEL 03JUN03 |  TE Connectivity | |
| DIMENSIONS: INCHES | | CHK H WAKEEM 6/3/03 | | |
|  | | APVD H WAKEEM 6/3/03 | NAME NC6-P108-XX ASSEMBLY | |
| TOLERANCES UNLESS OTHERWISE SPECIFIED: | | PRODUCT SPEC | RESTRICTED TO | |
| 0 PLC ± - | | APPLICATION SPEC | SIZE | CAGE CODE |
| 1 PLC ± - | | WEIGHT | A3 | 00779 |
| 2 PLC ± .01 | | DRAWING NO | | REV |
| 3 PLC ± .005 | | G-3-1437664-0 | | F3 |
| 4 PLC ± - | | CUSTOMER DRAWING | | |
| ANGLES ± - | | SCALE | NTS | SHEET |
| FINISH | | 2 OF 2 | | |

Компания «Океан Электроники» предлагает заключение долгосрочных отношений при поставках импортных электронных компонентов на взаимовыгодных условиях!

Наши преимущества:

- Поставка оригинальных импортных электронных компонентов напрямую с производств Америки, Европы и Азии, а так же с крупнейших складов мира;
- Широкая линейка поставок активных и пассивных импортных электронных компонентов (более 30 млн. наименований);
- Поставка сложных, дефицитных, либо снятых с производства позиций;
- Оперативные сроки поставки под заказ (от 5 рабочих дней);
- Экспресс доставка в любую точку России;
- Помощь Конструкторского Отдела и консультации квалифицированных инженеров;
- Техническая поддержка проекта, помощь в подборе аналогов, поставка прототипов;
- Поставка электронных компонентов под контролем ВП;
- Система менеджмента качества сертифицирована по Международному стандарту ISO 9001;
- При необходимости вся продукция военного и аэрокосмического назначения проходит испытания и сертификацию в лаборатории (по согласованию с заказчиком);
- Поставка специализированных компонентов военного и аэрокосмического уровня качества (Xilinx, Altera, Analog Devices, Intersil, Interpoint, Microsemi, Actel, Aeroflex, Peregrine, VPT, Syfer, Eurofarad, Texas Instruments, MS Kennedy, Miteq, Cobham, E2V, MA-COM, Hittite, Mini-Circuits, General Dynamics и др.);

Компания «Океан Электроники» является официальным дистрибьютором и эксклюзивным представителем в России одного из крупнейших производителей разъемов военного и аэрокосмического назначения «JONHON», а так же официальным дистрибьютором и эксклюзивным представителем в России производителя высокотехнологичных и надежных решений для передачи СВЧ сигналов «FORSTAR».



JONHON

«JONHON» (основан в 1970 г.)

Разъемы специального, военного и аэрокосмического назначения:

(Применяются в военной, авиационной, аэрокосмической, морской, железнодорожной, горно- и нефтедобывающей отраслях промышленности)

«FORSTAR» (основан в 1998 г.)

ВЧ соединители, коаксиальные кабели, кабельные сборки и микроволновые компоненты:

(Применяются в телекоммуникациях гражданского и специального назначения, в средствах связи, РЛС, а так же военной, авиационной и аэрокосмической отраслях промышленности).



Телефон: 8 (812) 309-75-97 (многоканальный)

Факс: 8 (812) 320-03-32

Электронная почта: ocean@oceanchips.ru

Web: <http://oceanchips.ru/>

Адрес: 198099, г. Санкт-Петербург, ул. Калинина, д. 2, корп. 4, лит. А