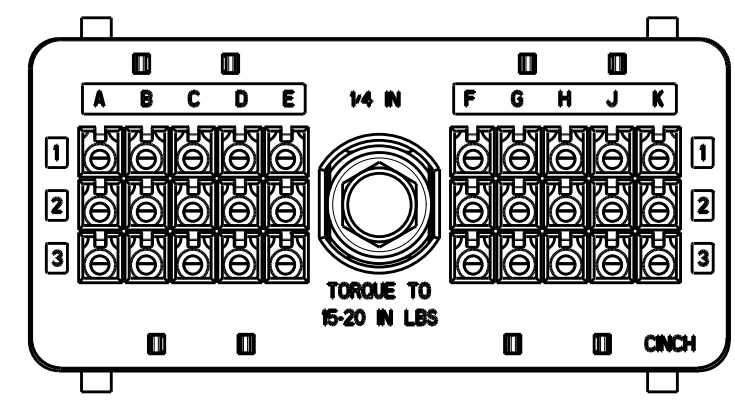
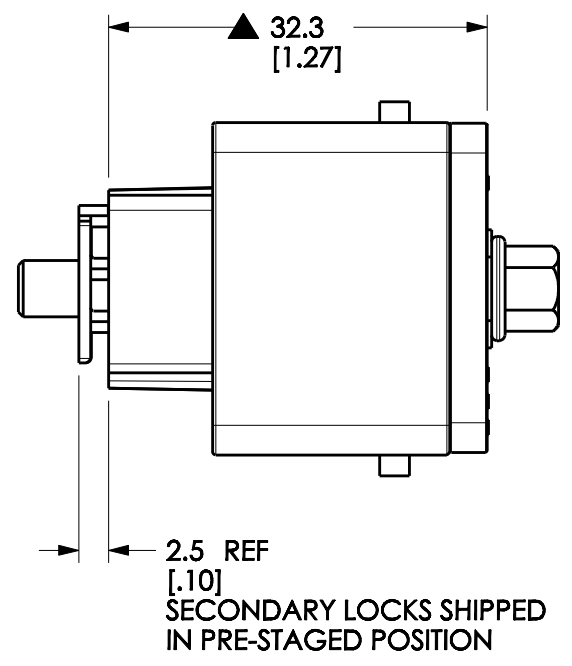
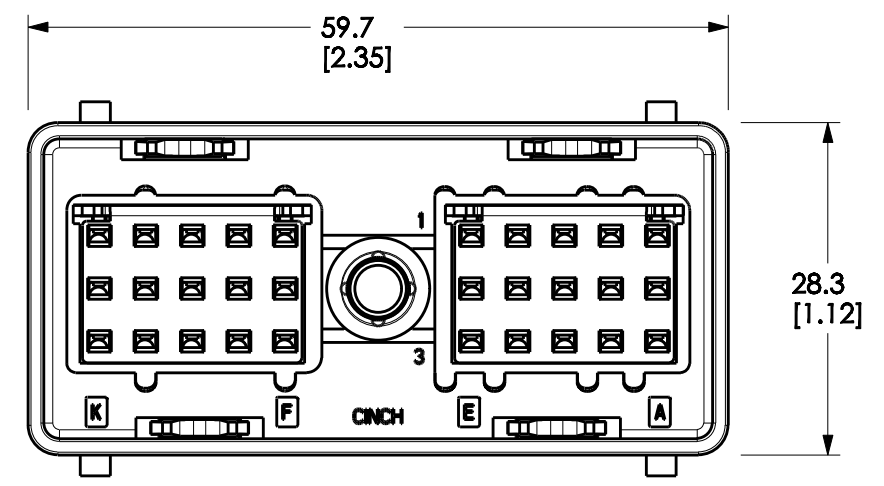
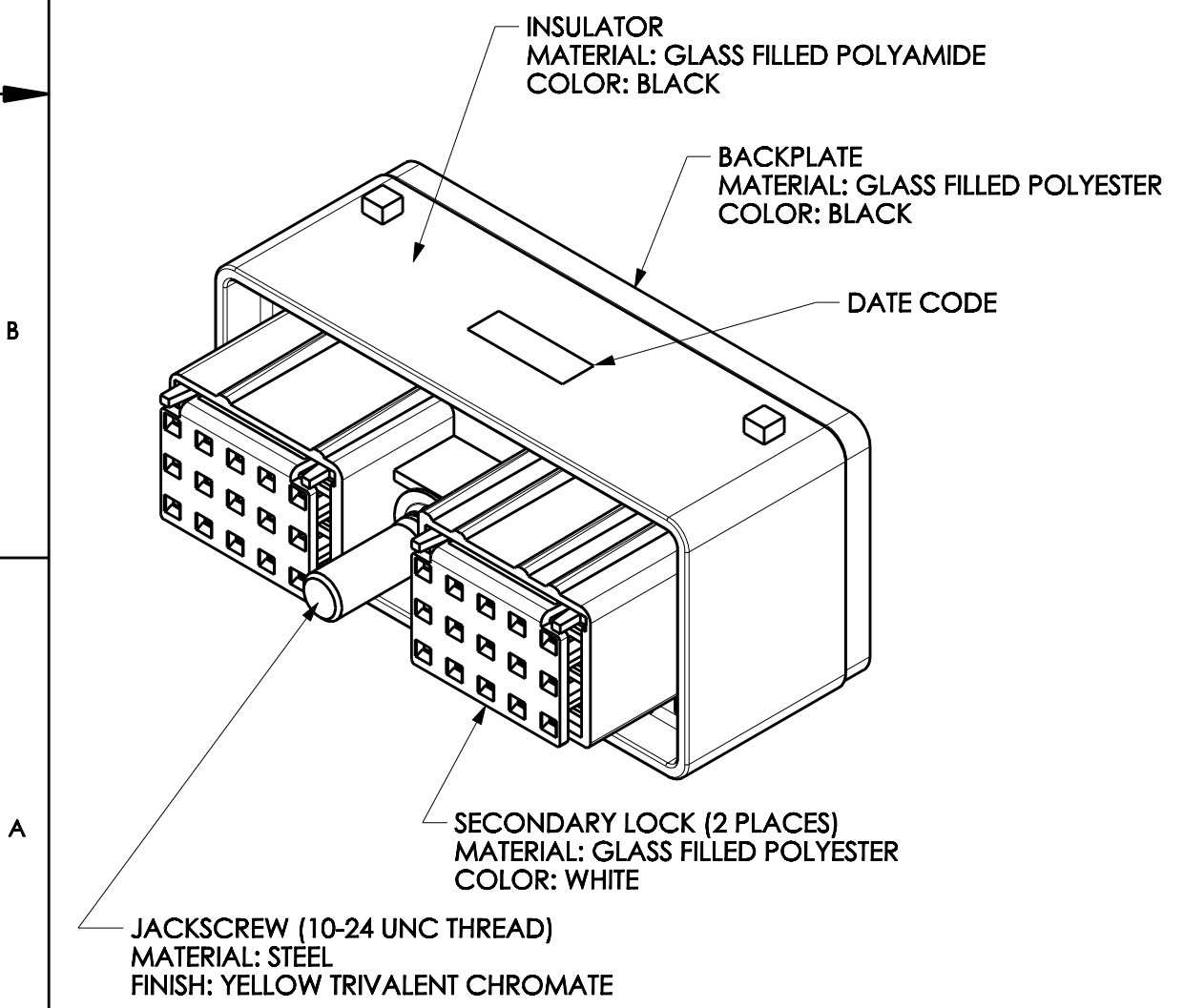


DRAWING REVISIONS (RELEASE DATE ON FILE)			
REV	DOCUMENT	APP	APPROVAL DATE
E	PER CO # 851	V.R.	02/09/10



REAR VIEW



- NOTES:**
1. ALL DIMENSIONS SHOWN AS MILLIMETERS [INCHES].
 2. FOR ALL WIRE SIZE APPLICATIONS, CONSULT FACTORY.
 3. FEMALE TERMINALS ORDERED SEPARATELY: P/N 425 00 00 873/872.
 4. PART MATES WITH CINCH HEADER CONNECTORS, CONSULT FACTORY.
 5. SEAL PLUGS ORDERED SEPARATELY: P/N 581 00 00 011.
 6. DRAWING TOLERANCES: (UNLESS OTHERWISE SPECIFIED)
X.X = ±0.5mm
X.XX = ±0.25mm
 7. SEALING RANGE FOR WIRE INSULATION DIAMETER:
2.64mm [.104"] MAXIMUM; 1.96mm [.077"] MINIMUM.
 8. A TRIANGLE "▲" INDICATES A CHARACTERISTIC REQUIRING INSPECTION VERIFICATION.
 9. IF TIE-WRAP DRESSING CONDUCTORS, CINCH RECOMMENDS A SPACING OF NO LESS THAN 2 INCHES BEHIND THE BACK PLATE.

UNITS		PRO/E		CINCH		MODELED BY: J. DRYE			
DO NOT SCALE DRAWING		DESIGN ENGINEER	DATE	TITLE					
UNLESS OTHERWISE SPECIFIED: ALL DIMENSIONS ARE IN mm		A.CAINES	05/03/01	CONNECTOR ASSEMBLY SOCKET 30 POSITION					
FILLET/RADII 0.50 MAX.		APPROVALS ON FILE		MATERIAL		CONTROL SPEC NUMBER			
TOLERANCES X ± 0.3 XX ± 0.13 XXX ± 0.025 ANGULAR ± 0.5				MATERIAL SPEC NUMBER		FINISH		PROJECT NUMBER	
CONFIDENTIAL THIS DOCUMENT IS THE PROPERTY OF CINCH. NEITHER THIS DOCUMENT NOR ANY OF THE INFORMATION CONTAINED IN IT MAY BE DUPLICATED OR DISCLOSED WITHOUT PRIOR WRITTEN CONSENT OF CINCH. ©COPYRIGHT 2010 CINCH				CAD FILE NUMBER		DRAWING NUMBER		A14243	
				5810130029S		5810130029S			
				CAGE IDENT NO. 71785		SIZE B			
				SCALE 1.500		SHEET 1 OF 1			

Компания «Океан Электроники» предлагает заключение долгосрочных отношений при поставках импортных электронных компонентов на взаимовыгодных условиях!

Наши преимущества:

- Поставка оригинальных импортных электронных компонентов напрямую с производств Америки, Европы и Азии, а так же с крупнейших складов мира;
- Широкая линейка поставок активных и пассивных импортных электронных компонентов (более 30 млн. наименований);
- Поставка сложных, дефицитных, либо снятых с производства позиций;
- Оперативные сроки поставки под заказ (от 5 рабочих дней);
- Экспресс доставка в любую точку России;
- Помощь Конструкторского Отдела и консультации квалифицированных инженеров;
- Техническая поддержка проекта, помощь в подборе аналогов, поставка прототипов;
- Поставка электронных компонентов под контролем ВП;
- Система менеджмента качества сертифицирована по Международному стандарту ISO 9001;
- При необходимости вся продукция военного и аэрокосмического назначения проходит испытания и сертификацию в лаборатории (по согласованию с заказчиком);
- Поставка специализированных компонентов военного и аэрокосмического уровня качества (Xilinx, Altera, Analog Devices, Intersil, Interpoint, Microsemi, Actel, Aeroflex, Peregrine, VPT, Syfer, Eurofarad, Texas Instruments, MS Kennedy, Miteq, Cobham, E2V, MA-COM, Hittite, Mini-Circuits, General Dynamics и др.);

Компания «Океан Электроники» является официальным дистрибьютором и эксклюзивным представителем в России одного из крупнейших производителей разъемов военного и аэрокосмического назначения «JONHON», а так же официальным дистрибьютором и эксклюзивным представителем в России производителя высокотехнологичных и надежных решений для передачи СВЧ сигналов «FORSTAR».



JONHON

«JONHON» (основан в 1970 г.)

Разъемы специального, военного и аэрокосмического назначения:

(Применяются в военной, авиационной, аэрокосмической, морской, железнодорожной, горно- и нефтедобывающей отраслях промышленности)

«FORSTAR» (основан в 1998 г.)

ВЧ соединители, коаксиальные кабели, кабельные сборки и микроволновые компоненты:

(Применяются в телекоммуникациях гражданского и специального назначения, в средствах связи, РЛС, а так же военной, авиационной и аэрокосмической отраслях промышленности).



Телефон: 8 (812) 309-75-97 (многоканальный)

Факс: 8 (812) 320-03-32

Электронная почта: ocean@oceanchips.ru

Web: <http://oceanchips.ru/>

Адрес: 198099, г. Санкт-Петербург, ул. Калинина, д. 2, корп. 4, лит. А