

| TABLE 1 | |
|---------|------------------|
| DASH NO | DESCRIPTION |
| -1 | NO CHAIN |
| -2 | 2.5 BRASS CHAIN |
| -3 | 2.5 NYLON CHAIN |
| -4 | 3.0 BRASS CHAIN |
| -5 | 3.0 NYLON CHAIN |
| -6 | 6.0 BRASS CHAIN |
| -7 | 6.0 NYLON CHAIN |
| -8 | 4.0 BRASS CHAIN |
| -9 | 4.0 NYLON CHAIN |
| -10 | 10.0 BRASS CHAIN |
| -11 | 10.0 NYLON CHAIN |
| -12 | 2.5 SST ROPE |
| -13 | 3.0 SST ROPE |
| -14 | 6.0 SST ROPE |
| -15 | 4.0 SST ROPE |
| -16 | 7.0 SST ROPE |
| -17 | 4.5 SST ROPE |
| -18 | 12.0 SST ROPE |
| -19 | 18.0 SST ROPE |

| TABLE 2 | | | | | |
|---------|------|------|-------|-------|--|
| DASH NO | ØA | ØB | C DIM | D DIM | |
| -D2 | .630 | .750 | 1.066 | .450 | |
| -D3 | .505 | .625 | .941 | .388 | |
| -D4 | .439 | .562 | .878 | .355 | |
| -D5 | .380 | .500 | .816 | .325 | |
| -D6 | .317 | .437 | .753 | .295 | |
| -D7 | .281 | .406 | .722 | .278 | |
| -D8 | .610 | .750 | 1.066 | .450 | |
| -D9 | .567 | .687 | 1.003 | .419 | |
| -D10 | .192 | .312 | .628 | .231 | |
| -DD8 | .330 | .450 | .766 | .300 | |

DATA CONTAINED IN THIS DOCUMENT IS PROPRIETARY TO TROMPETER ELECTRONICS INC. AND SHALL NOT BE DISCLOSED, COPIED OR USED FOR PROCUREMENT OR MANUFACTURE WITHOUT EXPRESS WRITTEN PERMISSION.

REVISIONS

| REV | DESCRIPTIONS | DATE | APPROVED |
|-----|-------------------------|----------|-------------|
| U | REVISED PER ECO # 16769 | 10/14/08 | (Signature) |

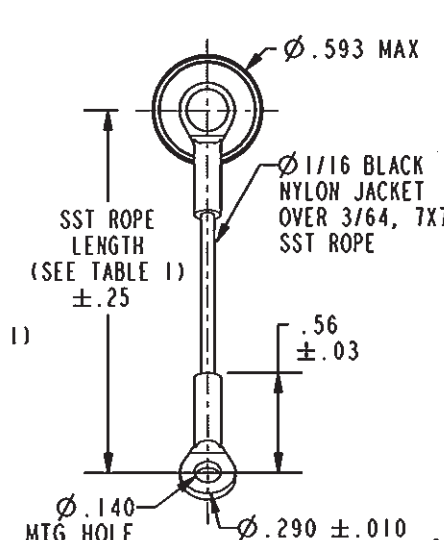
| TABLE 3 | | | | |
|---------------|-----------|-----------|-----------|------------|
| KEYING LETTER | E DEGREES | F DEGREES | G DEGREES | COLOR BAND |
| NONE | 120° | 120° | 120° | NONE |
| T | 100° | 150° | 110° | RED |
| U | 120° | 130° | 110° | ORANGE |
| V | 115° | 130° | 115° | YELLOW |
| W | 125° | 110° | 125° | GREEN |
| X | 130° | 100° | 130° | BLUE |
| Y | 110° | 140° | 110° | VIOLET |
| Z | 100° | 160° | 100° | GRAY |
| S | 135° | 135° | 90° | WHITE |

| TABLE 4 | |
|--------------|-------|
| MODEL NUMBER | |
| RF175 | 3-LUG |
| RF175FL | 4-LUG |

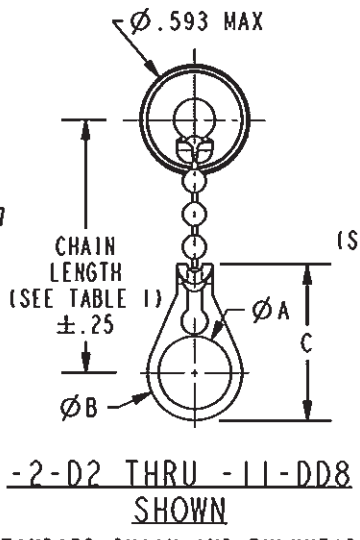


-1 SHOWN
NO CHAIN/ROPE OR MOUNTING LUG

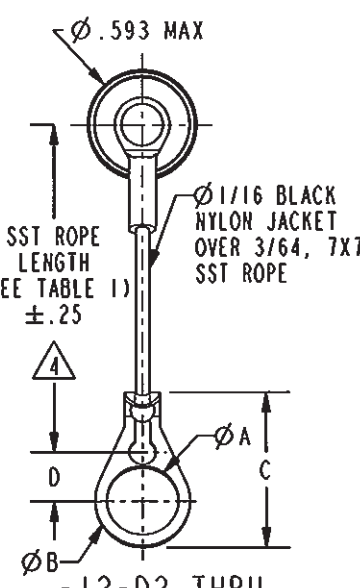
-2 THRU -11 SHOWN
STANDARD CHAIN AND MOUNTING LUG



-12 THRU -19 SHOWN
STAINLESS STEEL ROPE AND MOUNTING LUG

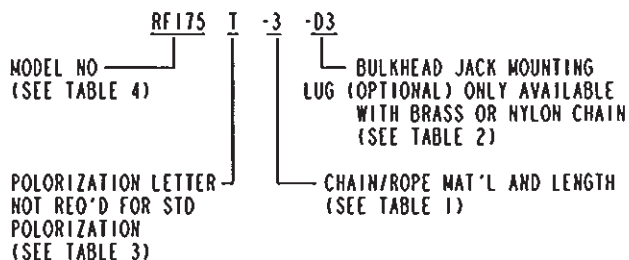


-2-D2 THRU -11-DD8 SHOWN
STANDARD CHAIN AND BULKHEAD JACK MOUNTING LUG



-12-D2 THRU -19-DD8 SHOWN
STAINLESS STEEL ROPE AND BULKHEAD JACK MOUNTING LUG

3. EXAMPLE OF COMPLETE MODEL NUMBER:



2. FINISH: TFS-1A (NICKEL)

1. 3 AND 4 LUG BNC/TRB DUST CAP WITH CHAIN/ROPE OR MOUNTING LUG OPTIONS

RED INDICATES ORIGINAL

NOTE THAT LENGTH FOR SST ROPE WITH MOUNTING LUG OPTION IS NOT MEASURED TO CENTER OF BULKHEAD MOUNTING LUG

NOTES: UNLESS OTHERWISE SPECIFIED.

INTERPRET DRAWING PER MIL-STD-100. DIMENSIONS ARE IN INCHES AND INCLUDE FINISH THICKNESS UNLESS OTHERWISE SPECIFIED.

TOL: UNLESS SPECIFIED.
.XX ± .02
.XXX ± .010
ANGLE ± 1°



| | | | |
|---|--------------------------------|-------------------------|--------------------|
| DESIGNED BY J. CARPENTER 09-12-08 | CHECKED BY M.J. 10-17-08 | MATERIAL: | FINISH: |
| APPROVED BY (Signature) 10-13-08 | PROJ. FILE NO. 305-0001 | SIZE A | CAGE CODE 14949 |
| NEXT ASSY | DO NOT SCALE DWG | DRAWING NO. 305-0001 | REV. U |
| | | DATE 10-4-67 | SHEET 1C |

| | |
|--|--------------------|
| TITLE: RF175/RF175FL T/U/V/W/X/Y/Z/S | |
| SIZE A | CAGE CODE 14949 |
| DRAWING NO. 305-0001 | REV. U |
| DATE 10-4-67 | SHEET 1C |

Компания «Океан Электроники» предлагает заключение долгосрочных отношений при поставках импортных электронных компонентов на взаимовыгодных условиях!

Наши преимущества:

- Поставка оригинальных импортных электронных компонентов напрямую с производств Америки, Европы и Азии, а так же с крупнейших складов мира;
- Широкая линейка поставок активных и пассивных импортных электронных компонентов (более 30 млн. наименований);
- Поставка сложных, дефицитных, либо снятых с производства позиций;
- Оперативные сроки поставки под заказ (от 5 рабочих дней);
- Экспресс доставка в любую точку России;
- Помощь Конструкторского Отдела и консультации квалифицированных инженеров;
- Техническая поддержка проекта, помощь в подборе аналогов, поставка прототипов;
- Поставка электронных компонентов под контролем ВП;
- Система менеджмента качества сертифицирована по Международному стандарту ISO 9001;
- При необходимости вся продукция военного и аэрокосмического назначения проходит испытания и сертификацию в лаборатории (по согласованию с заказчиком);
- Поставка специализированных компонентов военного и аэрокосмического уровня качества (Xilinx, Altera, Analog Devices, Intersil, Interpoint, Microsemi, Actel, Aeroflex, Peregrine, VPT, Syfer, Eurofarad, Texas Instruments, MS Kennedy, Miteq, Cobham, E2V, MA-COM, Hittite, Mini-Circuits, General Dynamics и др.);

Компания «Океан Электроники» является официальным дистрибьютором и эксклюзивным представителем в России одного из крупнейших производителей разъемов военного и аэрокосмического назначения «JONHON», а так же официальным дистрибьютором и эксклюзивным представителем в России производителя высокотехнологичных и надежных решений для передачи СВЧ сигналов «FORSTAR».



JONHON

«JONHON» (основан в 1970 г.)

Разъемы специального, военного и аэрокосмического назначения:

(Применяются в военной, авиационной, аэрокосмической, морской, железнодорожной, горно- и нефтедобывающей отраслях промышленности)

«FORSTAR» (основан в 1998 г.)

ВЧ соединители, коаксиальные кабели, кабельные сборки и микроволновые компоненты:

(Применяются в телекоммуникациях гражданского и специального назначения, в средствах связи, РЛС, а так же военной, авиационной и аэрокосмической отраслях промышленности).



Телефон: 8 (812) 309-75-97 (многоканальный)

Факс: 8 (812) 320-03-32

Электронная почта: ocean@oceanchips.ru

Web: <http://oceanchips.ru/>

Адрес: 198099, г. Санкт-Петербург, ул. Калинина, д. 2, корп. 4, лит. А