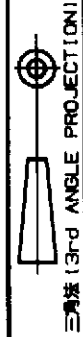
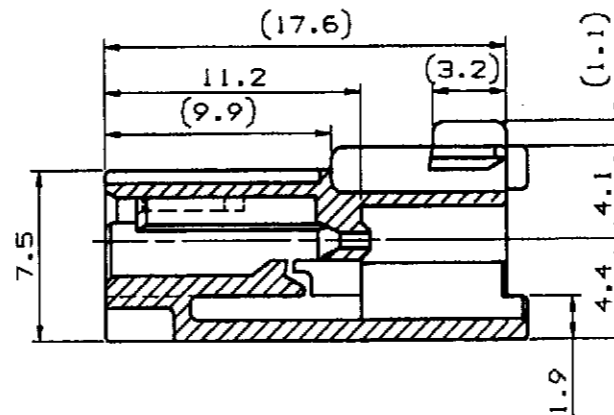
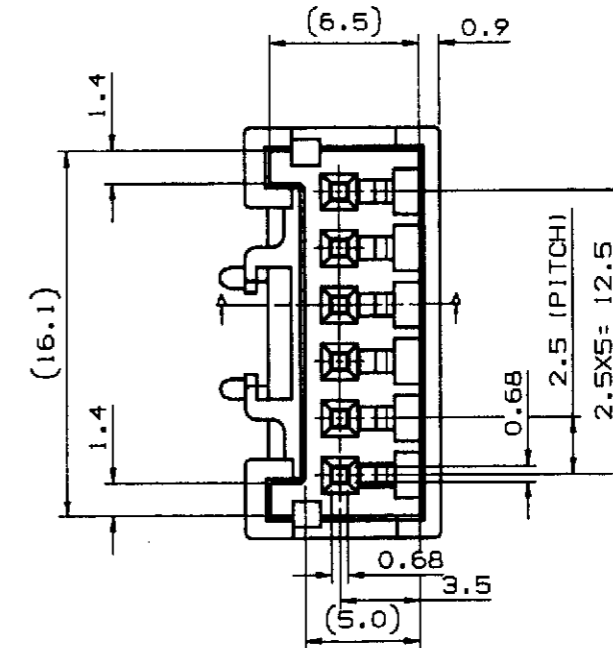
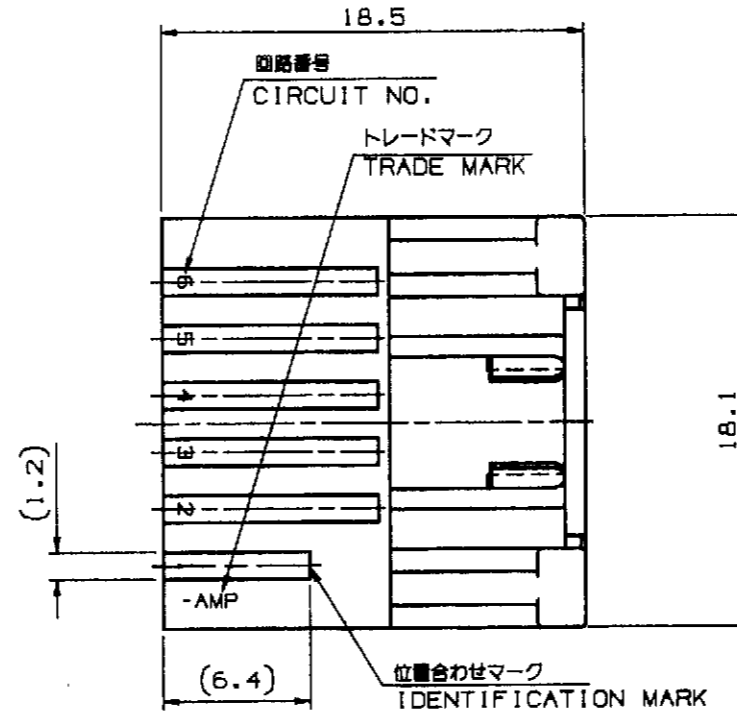
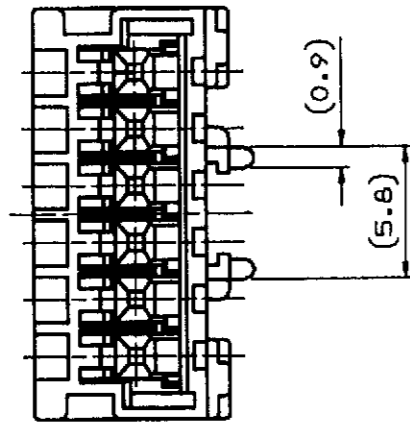


NUMBER 316090



METRIC

PRINT DIST 単位: 寸法 (3rd ANGLE PROJECTION) 単位: 寸法 (3rd ANGLE PROJECTION) DO NOT SCALE PRINT



断面 "A-A" (SECT. A-A)

- 注記:
- 材料: 66ナイロン (UL94V-0)
  - 製品規格: 108-5459
  - 取付適用規格: 114-5203
  - 嵌合相手製品型番  
プラグハウジング: 917690
  - タブコンタクト: 917764  
917765
  - 取扱説明書: 411-5771
  - 生産場所を示す(表1を参照のこと)

- NOTES:
- MATERIAL: 66 NYLON (UL94V-0)
  - PRODUCT SPEC.: 108-5459
  - APPLICATION SPEC.: 114-5203
  - MATING CONN. P/N  
PLUG HOUSING: 917690
  - TAB. CONT.: 917764  
917765
  - INSTRUCTION SHEET: 411-5771
  - MANUFACTURING PLACE (SEE TABLE 1)

表 1 TABLE 1

トレードマーク TRADE MARK	生産場所 MANUFACTURING PLACE
-AMP 又は OR AMP	日本 JAPAN
-+AMP 又は OR AMP	中国 CHINA (PRC)

NATURAL 自然色	316090-1	6
COLOR 色調	PART NO. 型番	POS. 種数

Copyright © 1998 日本イー・エム・ピー株式会社		Copyright © 1998 AMP (Japan), LTD. ALL RIGHTS RESERVED.		<b>AMP</b> 日本イー・エム・ピー株式会社 Kawasaki, Japan	
D 変更 (FJ00-1925-98) T.H.	8. OCT. '98	適合電線範囲 (WIRE RANGE)	被覆外径 (INSULATION DIA.)	名称 (NAME) 2.5mm シグナルダブルロック 6極キャップ ハウジング 2.5mm SIGNAL DBL LOCK 6P CAP HSG.	
C 変更 (FJ00-1366-97) A.O.Y.K.	11. 7. '97	--- mm <sup>2</sup> (AWG - )	---	一般公差 (GENERAL TOLERANCE) 10 MM : ±0.2 10MM 30MM : ±0.25 30MM 100MM : ±0.3 角度 : ±3°	
B 変更 (FJ00-0452-97) A.O.Y.K.	25. APR. '97	材質 (MATERIAL) SEE NOTE 注記	仕上 (FINISH)	LOC	番号 (No.) 316090
A 変更 (FJ00-3486-95) Y.N.Y.K.	20. OCT. '95	DR. 8. SEP. '95 A.OISHI	DE. 8. SEP. '95 Y.NOGUCHI	A3 J	REV. D
O 作成 (FJ00-3222-95) A.O.Y.K.	8. SEP. '95	CHK. 8. SEP. '95 Y.KASHIWA	APP. 8. SEP. '95 Y.KASHIWA	尺 (SCALE) 3-1	SHEET 1 OF 1
LTR 変更 (REVISION RECORD)	DR C-K	DATE	CHK	REV.	SHEET

PRINT DIST

AMP-J010-2C REV.3/93

(CUSTOMER DRAWING)

参考図面

Компания «Океан Электроники» предлагает заключение долгосрочных отношений при поставках импортных электронных компонентов на взаимовыгодных условиях!

Наши преимущества:

- Поставка оригинальных импортных электронных компонентов напрямую с производств Америки, Европы и Азии, а так же с крупнейших складов мира;
- Широкая линейка поставок активных и пассивных импортных электронных компонентов (более 30 млн. наименований);
- Поставка сложных, дефицитных, либо снятых с производства позиций;
- Оперативные сроки поставки под заказ (от 5 рабочих дней);
- Экспресс доставка в любую точку России;
- Помощь Конструкторского Отдела и консультации квалифицированных инженеров;
- Техническая поддержка проекта, помощь в подборе аналогов, поставка прототипов;
- Поставка электронных компонентов под контролем ВП;
- Система менеджмента качества сертифицирована по Международному стандарту ISO 9001;
- При необходимости вся продукция военного и аэрокосмического назначения проходит испытания и сертификацию в лаборатории (по согласованию с заказчиком);
- Поставка специализированных компонентов военного и аэрокосмического уровня качества (Xilinx, Altera, Analog Devices, Intersil, Interpoint, Microsemi, Actel, Aeroflex, Peregrine, VPT, Syfer, Eurofarad, Texas Instruments, MS Kennedy, Miteq, Cobham, E2V, MA-COM, Hittite, Mini-Circuits, General Dynamics и др.);

Компания «Океан Электроники» является официальным дистрибьютором и эксклюзивным представителем в России одного из крупнейших производителей разъемов военного и аэрокосмического назначения «JONHON», а так же официальным дистрибьютором и эксклюзивным представителем в России производителя высокотехнологичных и надежных решений для передачи СВЧ сигналов «FORSTAR».



## JONHON

«JONHON» (основан в 1970 г.)

Разъемы специального, военного и аэрокосмического назначения:

(Применяются в военной, авиационной, аэрокосмической, морской, железнодорожной, горно- и нефтедобывающей отраслях промышленности)

«FORSTAR» (основан в 1998 г.)

ВЧ соединители, коаксиальные кабели, кабельные сборки и микроволновые компоненты:

(Применяются в телекоммуникациях гражданского и специального назначения, в средствах связи, РЛС, а так же военной, авиационной и аэрокосмической отраслях промышленности).



Телефон: 8 (812) 309-75-97 (многоканальный)

Факс: 8 (812) 320-03-32

Электронная почта: [ocean@oceanchips.ru](mailto:ocean@oceanchips.ru)

Web: <http://oceanchips.ru/>

Адрес: 198099, г. Санкт-Петербург, ул. Калинина, д. 2, корп. 4, лит. А