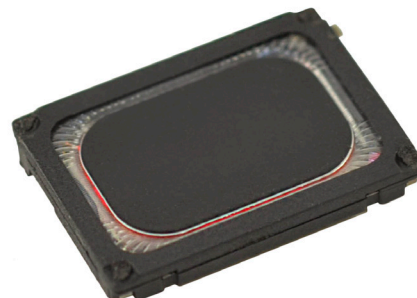


**MODEL:** CMS-18138A-SP | **DESCRIPTION:** SPEAKER**FEATURES**

- micro-speaker
- small footprint
- low profile
- spring leads

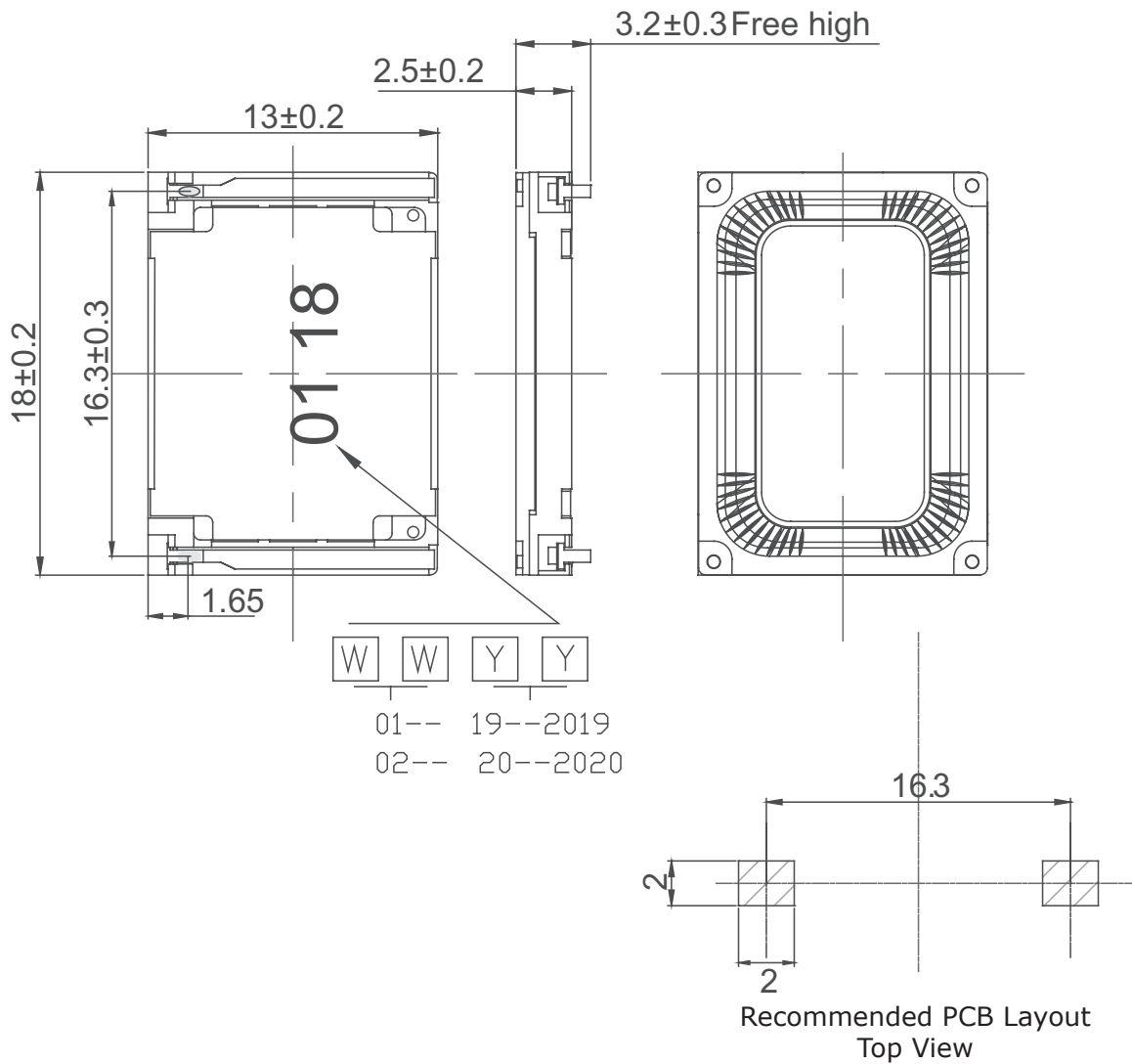
**SPECIFICATIONS**

| parameter               | conditions/description  | min        | typ          | max          | units        |
|-------------------------|---|------------|--------------|--------------|--------------|
| input power             | maximum power: IEC-60268-5, filter 60s on/120s off, 10 cycles at room temp in 1 cc closed box |            | 0.8          | 1.0          | W            |
| impedance               | at 2.0 kHz, 1.0 V   | 6.8        | 8            | 9.2          | $\Omega$     |
| resonant frequency (Fo) | at 1.0 V<br>at 1.0 V in 1 cc closed box   | 400<br>850 | 500<br>1,000 | 600<br>1,150 | Hz<br>Hz     |
| frequency response      | output SPL $\pm 10$ dB  | Fo         |              | 10,000       | Hz           |
| sound pressure level    | at 0.8 W, 0.1 m, at 2.0 kHz in 1 cc closed box  | 89         | 92           | 95           | dB           |
| distortion              | at 1.0 kHz, 0.8 W   |            |              | 10           | %            |
| buzz, rattle, etc.      | must be normal at sine wave between Fo ~ 20 kHz in 1 cc closed box                            |            | 2.53         |              | V            |
| polarity                | cone will move forward with positive dc current to "+" terminal                               |            |              |              |              |
| dimensions              | 18 x 13 x 2.5   |            |              |              | mm           |
| magnet                  | Nd-Fe-B   |            |              |              |              |
| material                | PPA   |            |              |              |              |
| cone material           | mylar   |            |              |              |              |
| terminal                | spring contact  |            |              |              |              |
| weight                  |   |            | 1.8          |              | g            |
| operating temperature   |   | -20        |              | 75           | $^{\circ}$ C |
| storage temperature     |   | -30        |              | 85           | $^{\circ}$ C |
| RoHS                    | yes   |            |              |              |              |

Notes: 1. All specifications measured at 5~35 $^{\circ}$ C, humidity at 45~85%, under 86~106 kPa pressure, unless otherwise noted.

## MECHANICAL DRAWING

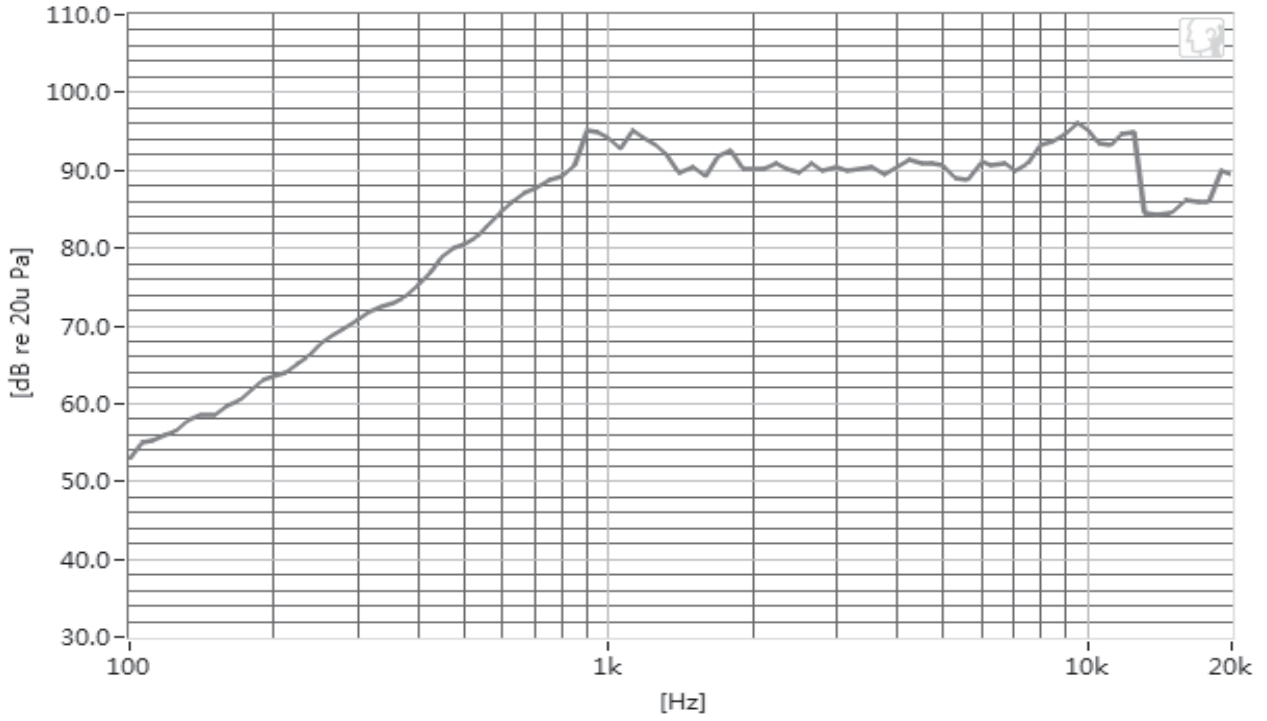
units: mm  
tolerance:  $\pm 0.2$  mm



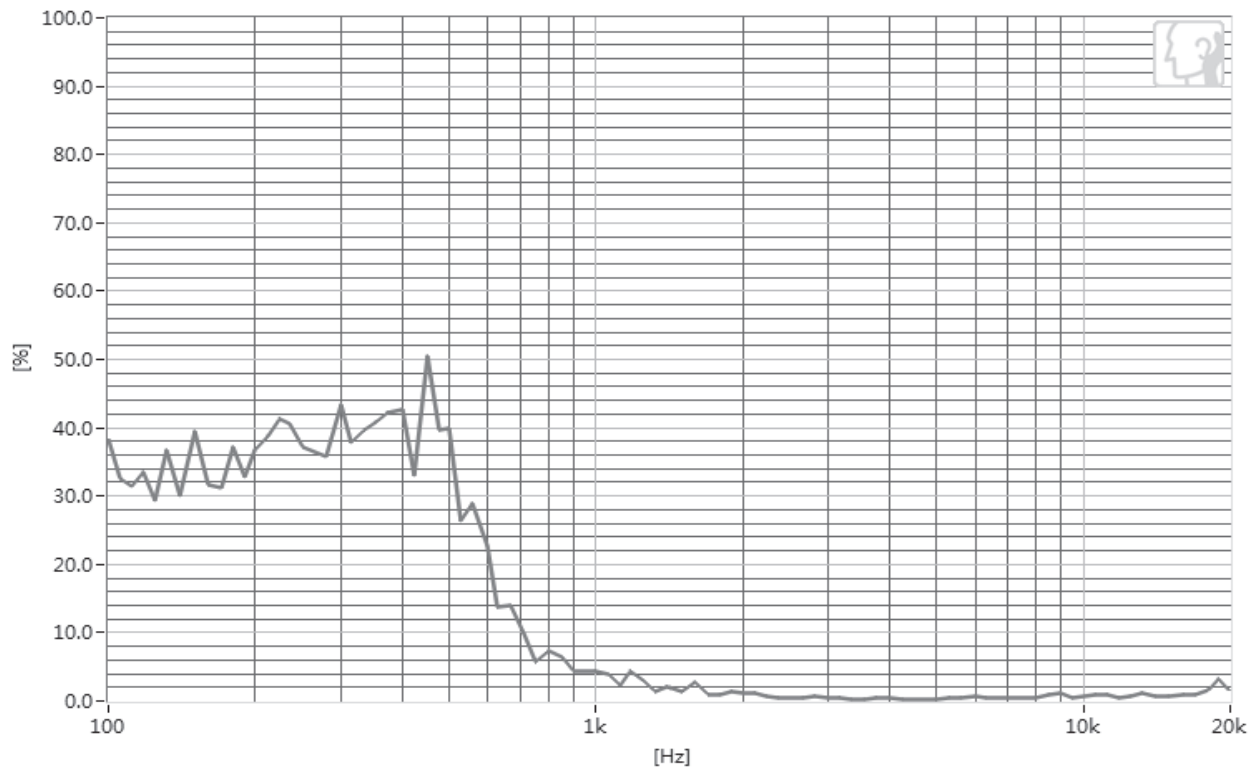
Note: 1. Maximum compression force between front frame and back frame & yoke is 5 N.

## RESPONSE CURVES

### Frequency Response Curve



### Total Harmonic Distortion Curve

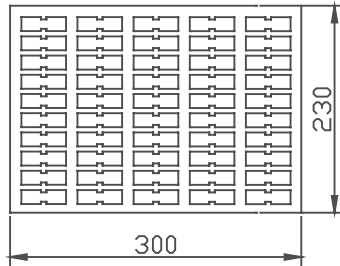


## PACKAGING

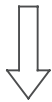
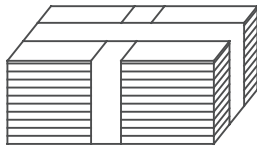
units: mm

Tray Size: 300 x 230 x 11.5 mm  
 Carton Size: 590 x 350 x 290 mm  
 Tray QTY: 100 pcs per tray  
 Carton QTY: 5,000 pcs per carton

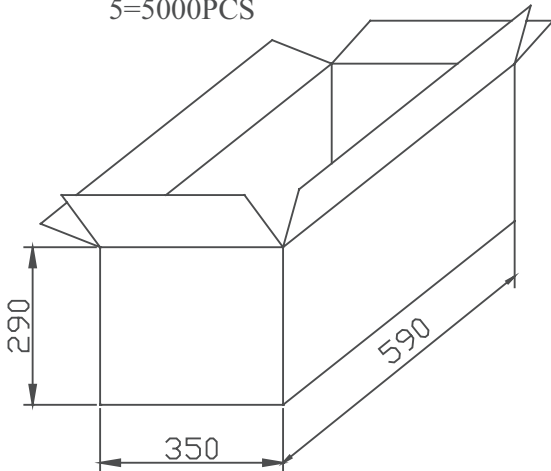
100PCS



100 ×  
10 = 1000PCS



1000 ×  
5 = 5000PCS



|               |                         |
|---------------|-------------------------|
| Lot No.       | XXXXXXXXXXXX            |
| Part No.      | CUI Inv#.<br>CUI Part#. |
| Quantity.     | XXXX Pcs                |
| Date:         | DD MM YY                |
| MADE IN CHINA |                         |
| CUI DEVICES   |                         |

**RoHs Compliant**

## REVISION HISTORY

---

| rev. | description                                       | date       |
|------|---|------------|
| 1.0  | initial release                                   | 07/06/2017 |
| 1.01 | spring contacts changed spacing                   | 05/07/2019 |
| 1.02 | modified spring terminals and cover, brand update | 11/14/2019 |

The revision history provided is for informational purposes only and is believed to be accurate.

---

# CUI DEVICES

CUI Devices offers a one (1) year limited warranty. Complete warranty information is listed on our website.

CUI Devices reserves the right to make changes to the product at any time without notice. Information provided by CUI Devices is believed to be accurate and reliable. However, no responsibility is assumed by CUI Devices for its use, nor for any infringements of patents or other rights of third parties which may result from its use.

CUI Devices products are not authorized or warranted for use as critical components in equipment that requires an extremely high level of reliability. A critical component is any component of a life support device or system whose failure to perform can be reasonably expected to cause the failure of the life support device or system, or to affect its safety or effectiveness.

Компания «Океан Электроники» предлагает заключение долгосрочных отношений при поставках импортных электронных компонентов на взаимовыгодных условиях!

Наши преимущества:

- Поставка оригинальных импортных электронных компонентов напрямую с производств Америки, Европы и Азии, а так же с крупнейших складов мира;
- Широкая линейка поставок активных и пассивных импортных электронных компонентов (более 30 млн. наименований);
- Поставка сложных, дефицитных, либо снятых с производства позиций;
- Оперативные сроки поставки под заказ (от 5 рабочих дней);
- Экспресс доставка в любую точку России;
- Помощь Конструкторского Отдела и консультации квалифицированных инженеров;
- Техническая поддержка проекта, помощь в подборе аналогов, поставка прототипов;
- Поставка электронных компонентов под контролем ВП;
- Система менеджмента качества сертифицирована по Международному стандарту ISO 9001;
- При необходимости вся продукция военного и аэрокосмического назначения проходит испытания и сертификацию в лаборатории (по согласованию с заказчиком);
- Поставка специализированных компонентов военного и аэрокосмического уровня качества (Xilinx, Altera, Analog Devices, Intersil, Interpoint, Microsemi, Actel, Aeroflex, Peregrine, VPT, Syfer, Eurofarad, Texas Instruments, MS Kennedy, Miteq, Cobham, E2V, MA-COM, Hittite, Mini-Circuits, General Dynamics и др.);

Компания «Океан Электроники» является официальным дистрибьютором и эксклюзивным представителем в России одного из крупнейших производителей разъемов военного и аэрокосмического назначения «JONHON», а так же официальным дистрибьютором и эксклюзивным представителем в России производителя высокотехнологичных и надежных решений для передачи СВЧ сигналов «FORSTAR».



## JONHON

«JONHON» (основан в 1970 г.)

Разъемы специального, военного и аэрокосмического назначения:

(Применяются в военной, авиационной, аэрокосмической, морской, железнодорожной, горно- и нефтедобывающей отраслях промышленности)

«FORSTAR» (основан в 1998 г.)

ВЧ соединители, коаксиальные кабели, кабельные сборки и микроволновые компоненты:

(Применяются в телекоммуникациях гражданского и специального назначения, в средствах связи, РЛС, а так же военной, авиационной и аэрокосмической отраслях промышленности).



Телефон: 8 (812) 309-75-97 (многоканальный)

Факс: 8 (812) 320-03-32

Электронная почта: [ocean@oceanchips.ru](mailto:ocean@oceanchips.ru)

Web: <http://oceanchips.ru/>

Адрес: 198099, г. Санкт-Петербург, ул. Калинина, д. 2, корп. 4, лит. А