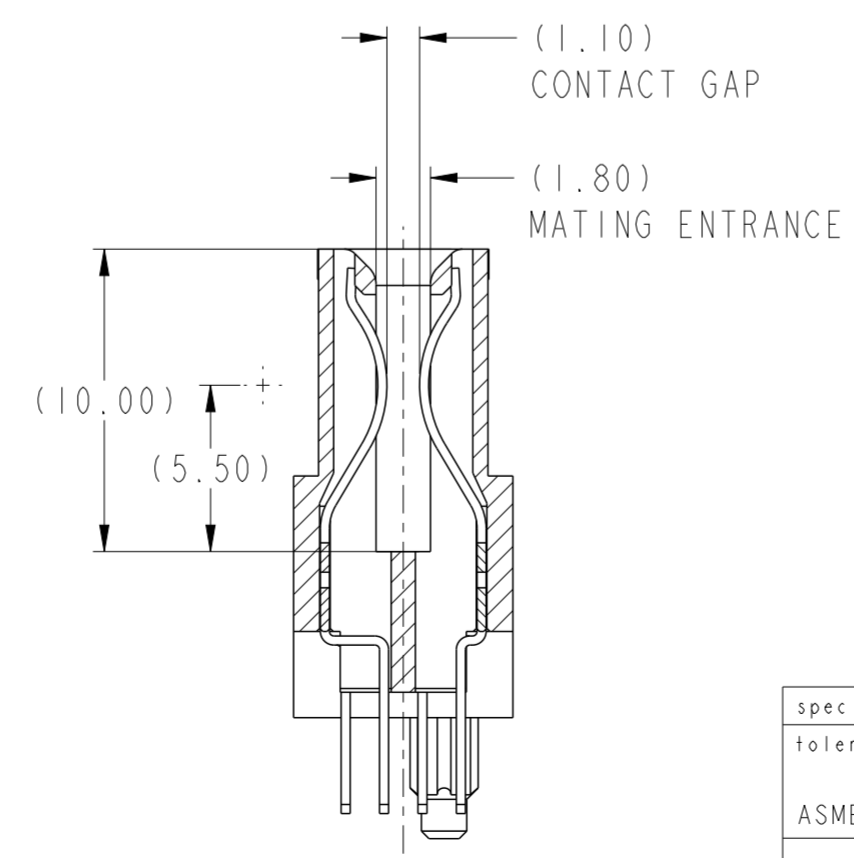


SECTION C-C



SECTION D-D

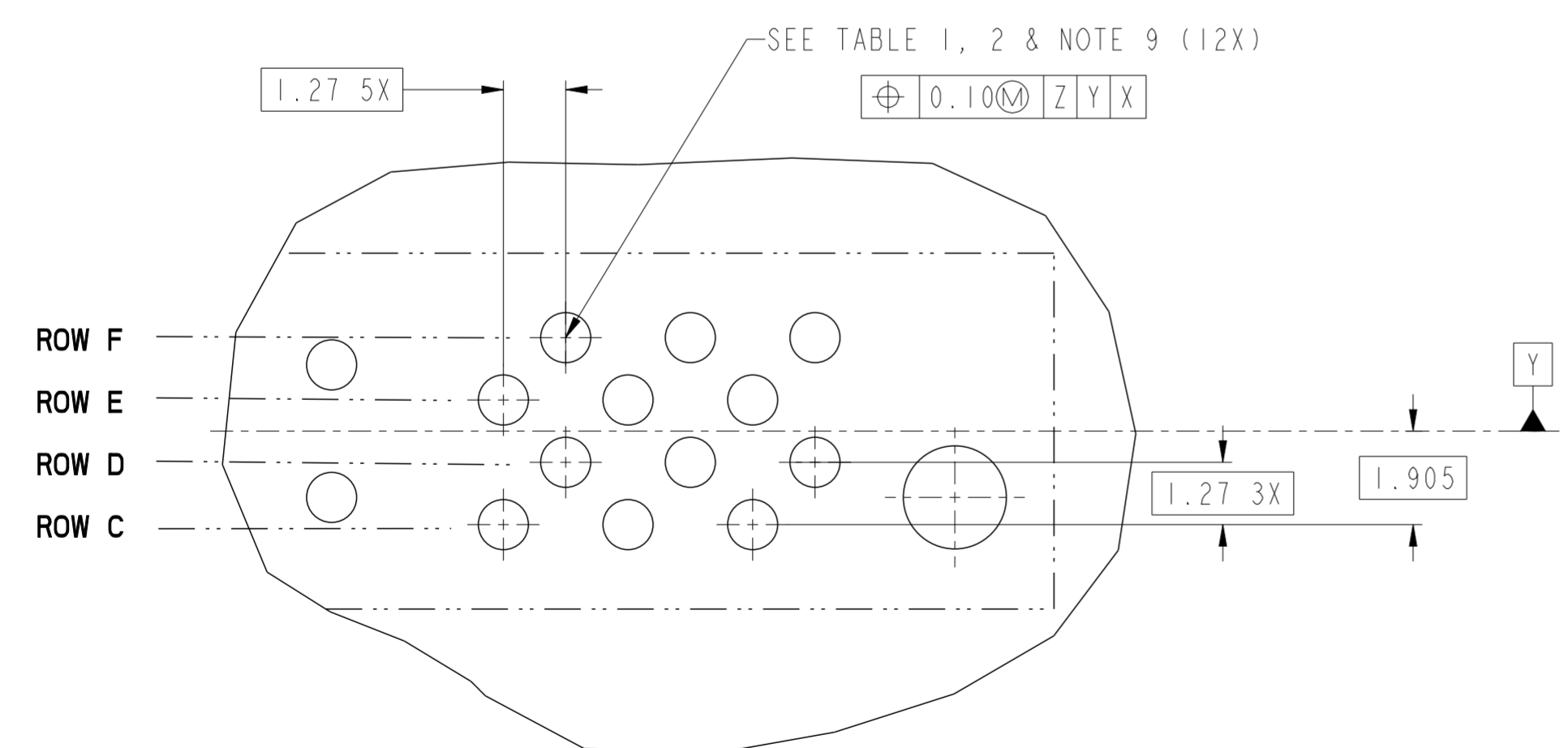
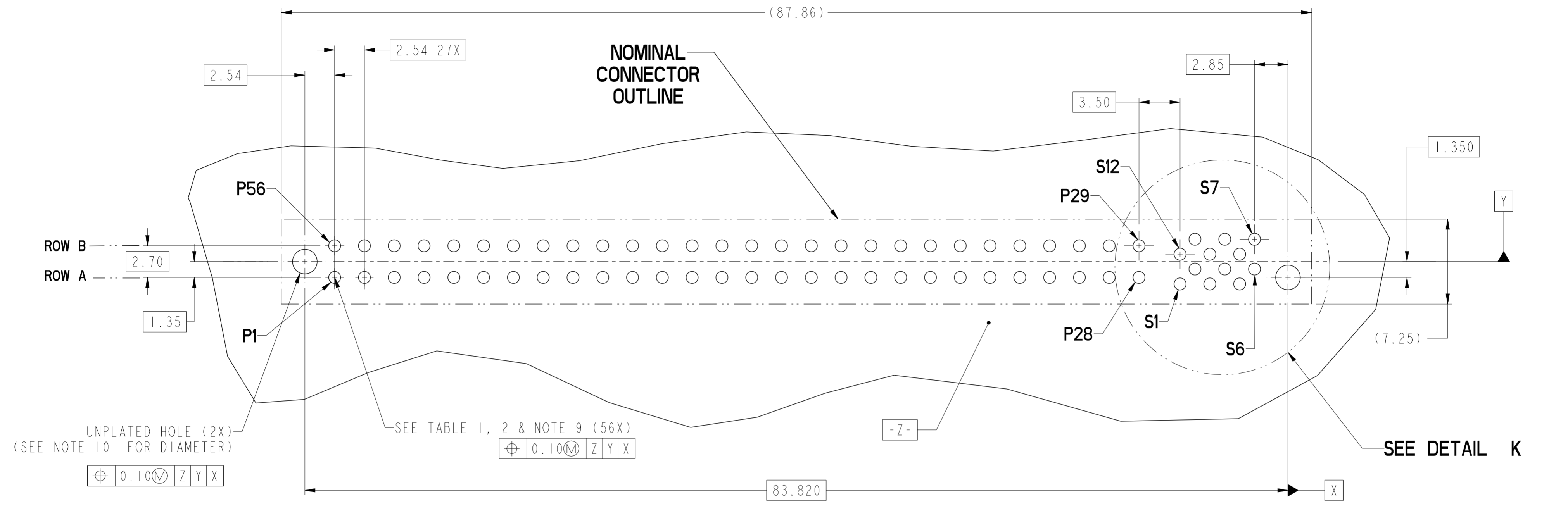
| | | | | | | | | | | |
|---------------------------------------|------------|------|----------------|----------------|----------------|---------------------|------------------------|--------------------|-----------|--------------|
| spec ref | - | dr | Hung Ngo | 2009/07/28 | projection | MM | size | A2 | scale | 4:1 |
| tolerance std | ASME Y14.5 | eng | Wei-Long Zhang | 2012/06/11 | | | ecn no | ELX-DG-011891-1 | rel level | Released |
| TOLERANCES UNLESS OTHERWISE SPECIFIED | | chr | - | product family | | | CARD EDGE | rel level | | Released |
| surface | ✓ | appr | Pai-Ming Zheng | 2012/06/13 | product family | CARD EDGE | rel level | Released | cat. no. | - |
| ASME Y14.5 | linear | 0.X | ±0.3 | | title | VERT RECT (56P-12S) | | dwg no 10088418 | rev F | |
| | | 0.XX | ±0.1 | | www.fci.com | cat. no. | Product - Customer Drw | | | sheet 1 of 4 |
| | angular | 0° | ±0° | | | | | | | |

PDS: Rev :F

STATUS:Released

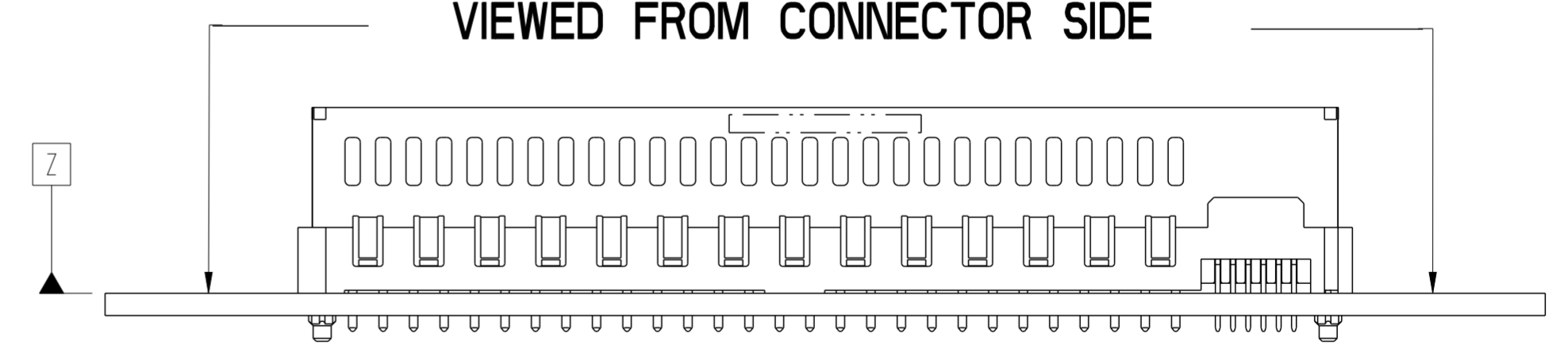
Printed: Jun 13, 2012

Copyright FCI. FCI



DETAIL K
SCALE 8:1

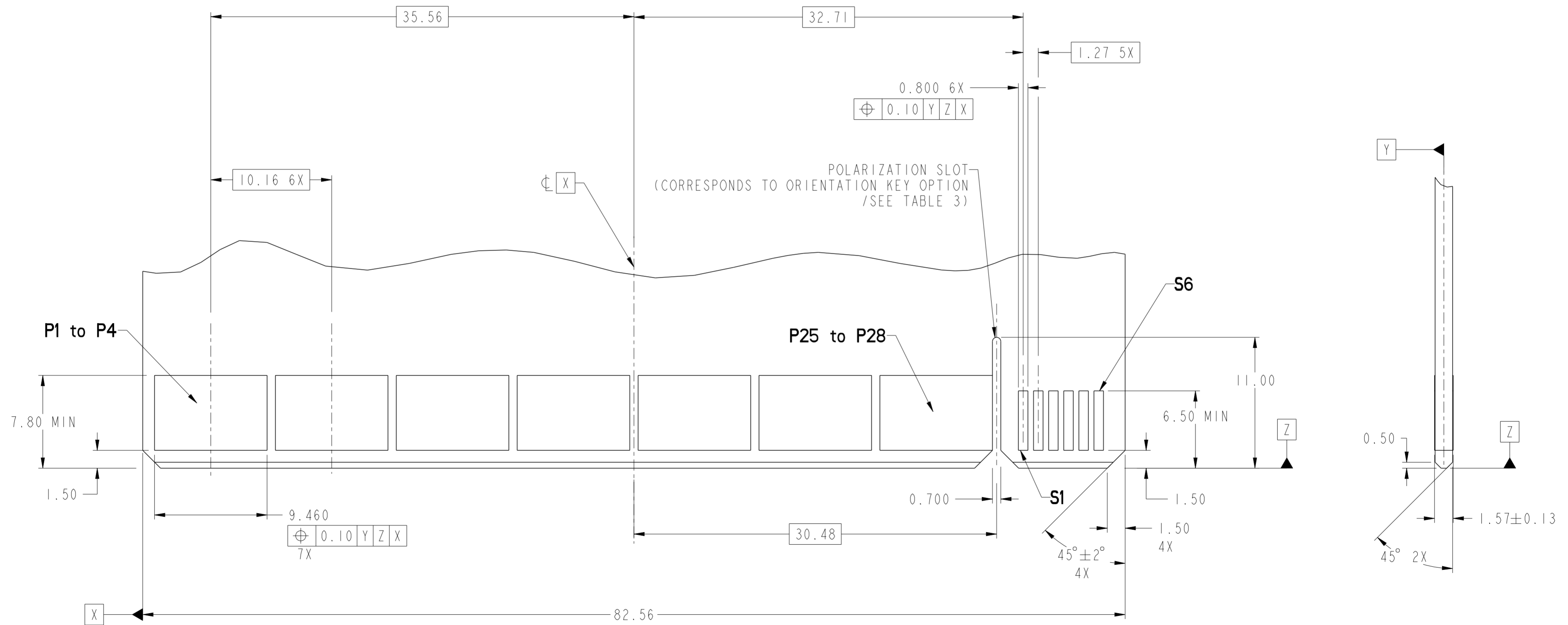
**RECOMMENDED PCB LAYOUT
VIEWED FROM CONNECTOR SIDE**



| | | | | | | | | | | |
|---------------------------------------|------------|---------|----------------|------------|------------|--|------------------------|-----------------|----------------|-----------|
| spec ref | - | dr | Hung Ngo | 2009/07/28 | projection | MM | size | A2 | scale | 4:1 |
| tolerance std | ASME Y14.5 | eng | Wei-Long Zhang | 2012/06/11 | | | ecn no | ELX-DG-011891-1 | | |
| TOLERANCES UNLESS OTHERWISE SPECIFIED | | chr | - | appr | | | Pei-Ming Zheng | 2012/06/13 | product family | CARD EDGE |
| surface | ✓ | linear | 0.X | ±0.3 | | VERT RECT (56P-12S) HIGH POWER CARD EDGE | cat. no. | 10088418 | | |
| | | | 0.XX | ±0.1 | | | Product - Customer Drw | sheet 2 of 4 | | |
| | | angular | 0° | ±° | | | | | | |

| CONTACT TYPE | TOP LAYER DESCRIPTION | TABLE 1 (HPCE / SOLDER TAILS) PLATED THROUGH-HOLE REQUIREMENTS | | | | |
|----------------|-----------------------|---|------------------|--------------------|---------------|------------------------|
| | | DRILLED HOLE DIAMETER | COPPER THICKNESS | TIN-LEAD THICKNESS | TIN THICKNESS | FINISHED HOLE DIAMETER |
| POWER & SIGNAL | TIN-LEAD | 1.10-1.16 (1.15 DRILL) | 0.025 - 0.050 | 0.005 - 0.015 | -- | 0.94 - 1.10 |
| | IMMERSION TIN | 1.10-1.16 (1.15 DRILL) | 0.025 - 0.050 | -- | 0.9 - 1.5um | 0.94 - 1.10 |
| | COPPER (SEE NOTE 8) | 1.10-1.16 (1.15 DRILL) | 0.025 - 0.050 | -- | -- | 0.94 - 1.10 |

| CONTACT TYPE | TOP LAYER DESCRIPTION | TABLE 2 (HPCE / PRESS-FIT TAILS) PLATED THROUGH-HOLE REQUIREMENTS | | | | |
|----------------|-----------------------|--|------------------|--------------------|---------------|------------------------|
| | | DRILLED HOLE DIAMETER | COPPER THICKNESS | TIN-LEAD THICKNESS | TIN THICKNESS | FINISHED HOLE DIAMETER |
| POWER & SIGNAL | TIN-LEAD | 0.81-0.86 (0.85 DRILL) | 0.025 - 0.050 | 0.005 - 0.015 | -- | 0.65 - 0.80 |
| | IMMERSION TIN | 0.81-0.86 (0.85 DRILL) | 0.025 - 0.050 | -- | 0.9 - 1.5um | 0.70 - 0.80 |
| | COPPER (SEE NOTE 8) | 0.81-0.86 (0.85 DRILL) | 0.025 - 0.050 | -- | -- | 0.70 - 0.80 |

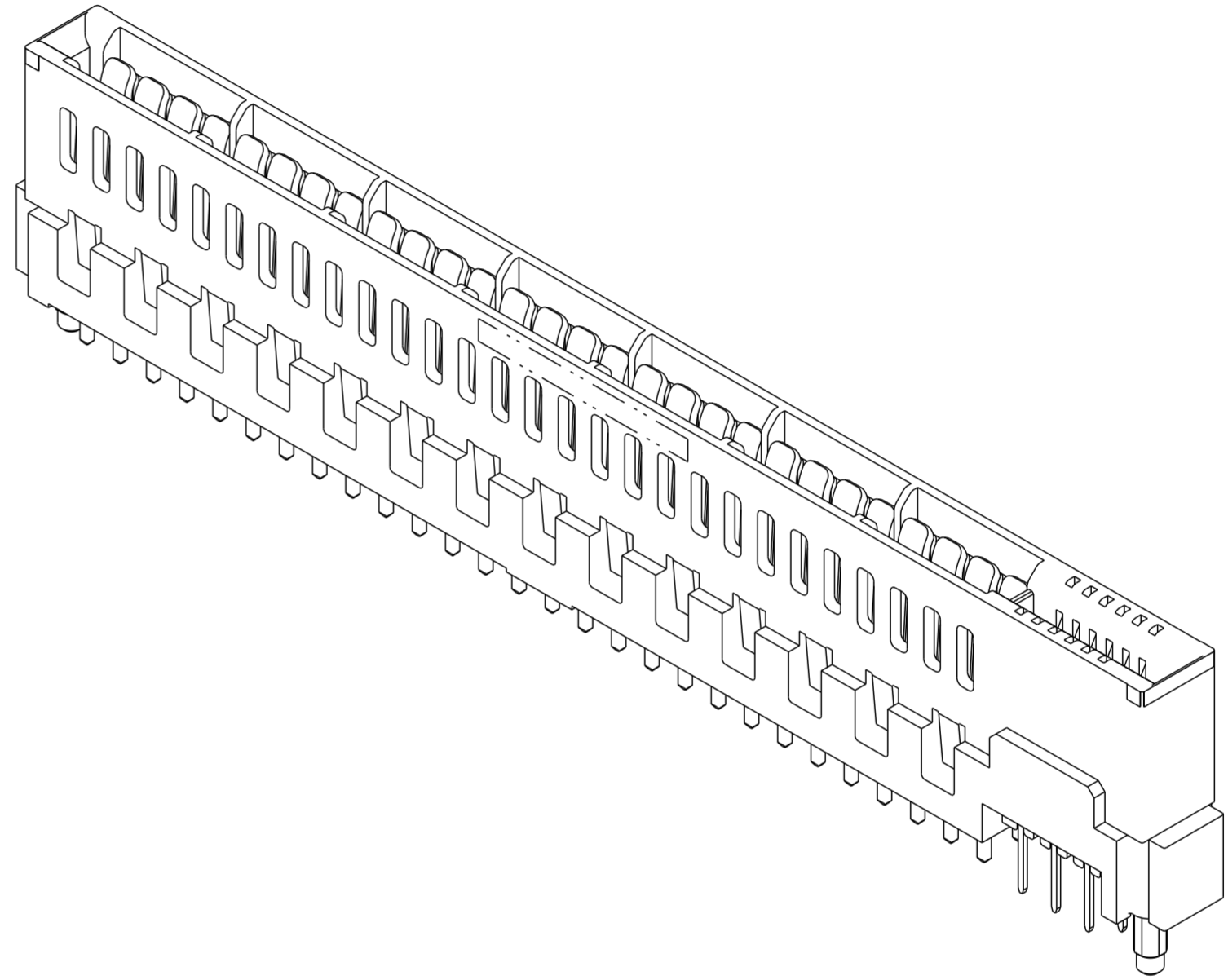


**RECOMMENDED MATING BOARD
FOOTPRINT**

| | | | | | | | | | | |
|---------------|------------|------|----------------|---------------------|----------------|----------------------|-----------|------------------------|-----------|--------------|
| spec ref | - | dr | Hung Ngo | 2009/07/28 | projection | MM | size | A2 | scale | 4:1 |
| tolerance std | ASME Y14.5 | eng | Wei-Long Zhang | 2012/06/11 | chr | - | ecn no | ELX-DG-011891-1 | rel level | Released |
| surface | linear | appr | Pei-Ming Zheng | 2012/06/13 | product family | CARD EDGE | rel level | Released | cat. no. | 10088418 |
| ASME Y14.5 | angular | 0° | ±0° | 0.X | ±0.3 | 0.XX | ±0.1 | 0.XXX | ±0.05 | www.fci.com |
| | | FCJ | | VERT RECT (56P-12S) | | HIGH POWER CARD EDGE | | Product - Customer Drw | | sheet 3 of 4 |

HPCE PART NUMBER (TABLE 3)

| PART NUMBER | TAIL TYPE | ORIENTATION KEY | DIM "A" TYPICAL TAIL LENGTH | DIM "B" RECOMMENDED BOARD THICKNESS |
|----------------|-----------|-----------------|-----------------------------|-------------------------------------|
| I0088418-001LF | SOLDER | YES | 3.17 ±0.25 | 1.59 - 2.38 |
| I0088418-002LF | SOLDER | NO | | |
| I0088418-003 | PRESS-FIT | YES | 3.17 ±0.25 | 1.57 MIN |
| I0088418-003LF | PRESS-FIT | YES | | |
| I0088418-004 | PRESS-FIT | NO | | |
| I0088418-004LF | PRESS-FIT | NO | | |



NOTES:

- CONNECTOR MATERIALS:
 HOUSING: HIGH TEMPERATURE THERMAL PLASTIC, BLACK
 UL 94V-0 COMPLIANT
 CONTACTS: HIGH PERFORMANCE COPPER ALLOY.
- CONTACT FINISH REF. GS-12-604 SECTION 5.2.
- PRODUCT SPECIFICATION: GS-12-604.
- APPLICATION SPECIFICATION: GS-20-128.
- PRODUCT MARKING (FCI - PART NUMBER & DATE CODE) ON HOUSING IN AREA SHOWN.
- PACKAGING MEETS FCI SPECIFICATION GS-14-937.
- HOUSING COMPONENT WILL WITHSTAND EXPOSURE TO 260°C PEAK TEMPERATURE FOR 60 SECONDS IN A CONVECTION, INFRA-RED, OR VAPOR PHASE REFLOW OVEN.
- COPPER PLATING THICKNESS IN CENTER OF VIA-HOLE CAN BE NO MORE THAN 0.003 LESS THAN OTHER AREAS.
- ALL HOLE SIZES ARE FINISHED HOLE SIZES.
- MOUNTING HOLES ARE UNPLATED
 Ø 2.40 +/- 0.1 FOR PRESS-FIT TAILS
 Ø 2.10 +/- 0.1 FOR SOLDER TAILS
 Ø 2.40 +/- 0.1 FOR SOLDER TAILS (Note: To reduce insertion force of connector to PCB, mounting hole diameter can be 2.40 +/- 0.1, provided fixturing is used during soldering to hold connector in place.)

| | | | | | | | | | | | |
|---------------------------------------|------------|------|----------------|------------|--|----------|----------------|------------------------|----------------|-----------|-----------|
| spec ref | - | dr | Hung Ngo | 2009/07/28 | projection | MM | size | A2 | scale | 4:1 | |
| tolerance std | ASME Y14.5 | eng | Wei-Long Zhang | 2012/06/11 | | | ecn no | ELX-DG-011891-1 | | | |
| TOLERANCES UNLESS OTHERWISE SPECIFIED | | chr | - | appr | | | Pai-Ming Zheng | 2012/06/13 | product family | CARD EDGE | rel level |
| surface | linear | 0.X | ±0.3 | | title VERT RECT (56P-12S) HIGH POWER CARD EDGE | | dwg no | I0088418 | | rev | F |
| | | 0.XX | ±0.1 | | www.fci.com | cat. no. | - | Product - Customer Drw | sheet 4 of 4 | | |
| | angular | 0° | ±° | | | | | | | | |

Компания «Океан Электроники» предлагает заключение долгосрочных отношений при поставках импортных электронных компонентов на взаимовыгодных условиях!

Наши преимущества:

- Поставка оригинальных импортных электронных компонентов напрямую с производств Америки, Европы и Азии, а так же с крупнейших складов мира;
- Широкая линейка поставок активных и пассивных импортных электронных компонентов (более 30 млн. наименований);
- Поставка сложных, дефицитных, либо снятых с производства позиций;
- Оперативные сроки поставки под заказ (от 5 рабочих дней);
- Экспресс доставка в любую точку России;
- Помощь Конструкторского Отдела и консультации квалифицированных инженеров;
- Техническая поддержка проекта, помощь в подборе аналогов, поставка прототипов;
- Поставка электронных компонентов под контролем ВП;
- Система менеджмента качества сертифицирована по Международному стандарту ISO 9001;
- При необходимости вся продукция военного и аэрокосмического назначения проходит испытания и сертификацию в лаборатории (по согласованию с заказчиком);
- Поставка специализированных компонентов военного и аэрокосмического уровня качества (Xilinx, Altera, Analog Devices, Intersil, Interpoint, Microsemi, Actel, Aeroflex, Peregrine, VPT, Syfer, Eurofarad, Texas Instruments, MS Kennedy, Miteq, Cobham, E2V, MA-COM, Hittite, Mini-Circuits, General Dynamics и др.);

Компания «Океан Электроники» является официальным дистрибьютором и эксклюзивным представителем в России одного из крупнейших производителей разъемов военного и аэрокосмического назначения «JONHON», а так же официальным дистрибьютором и эксклюзивным представителем в России производителя высокотехнологичных и надежных решений для передачи СВЧ сигналов «FORSTAR».



JONHON

«JONHON» (основан в 1970 г.)

Разъемы специального, военного и аэрокосмического назначения:

(Применяются в военной, авиационной, аэрокосмической, морской, железнодорожной, горно- и нефтедобывающей отраслях промышленности)

«FORSTAR» (основан в 1998 г.)

ВЧ соединители, коаксиальные кабели, кабельные сборки и микроволновые компоненты:

(Применяются в телекоммуникациях гражданского и специального назначения, в средствах связи, РЛС, а так же военной, авиационной и аэрокосмической отраслях промышленности).



Телефон: 8 (812) 309-75-97 (многоканальный)

Факс: 8 (812) 320-03-32

Электронная почта: ocean@oceanchips.ru

Web: <http://oceanchips.ru/>

Адрес: 198099, г. Санкт-Петербург, ул. Калинина, д. 2, корп. 4, лит. А