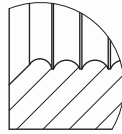
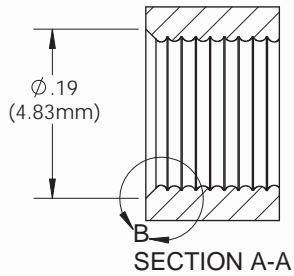
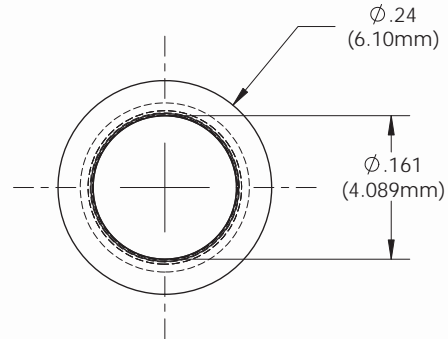
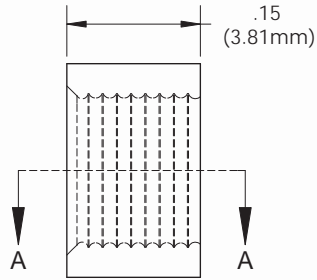


NOTES:
 1) FINISH: Parts shall have a smooth appearance, min. 600 surface finish, with no gates and all flash removed
 2) U.S. & Foreign Pat. Issued and Pend.

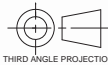
| REVISIONS | | | | |
|-----------|-----|---------------------------|----------|----------|
| ECN # | REV | DESCRIPTION | DATE | INITIALS |
| | N/A | INITIAL RELEASE | 10/25/85 | JS |
| | 001 | REVISED PER ECR111009AZ01 | 2/8/10 | KH |



DETAIL B
SCALE 12 : 1



ISOMETRIC VIEW
SCALE 4:1

| | | | | |
|---|---------------------------|---|--------------------------------|--|
| <small>UNLESS OTHERWISE SPECIFIED DIMENSIONS ARE IN INCHES.</small> <small>ANGLES DECIMALS</small> <small>± 1' X ±.020</small> <small>FINISH .XX ±.010</small> <small>.XXX ±.005</small> | MATERIAL | VISUAL COMMUNICATIONS COMPANY | | |
| | Polypropylene UL 94-HB | 190 Bosstick Boulevard, Suite 101 San Marcos, CA 92069 USA Phone (760) 560-1300 Fax (760) 560-1301 email vccsales@vccite.com | | |
| <small>BREAK ALL CORNERS AND SHARP EDGES .250 MAX</small>  <small>THIRD ANGLE PROJECTION</small> | FINISH | TITLE: | | SIZE DWG. NO. REV A RNG 165 001 |
| | SEE NOTES | CLIPLITE RNG 165 | | |
| <small>PROPRIETARY AND CONFIDENTIAL</small> <small>THE INFORMATION CONTAINED IN THIS DRAWING IS THE SOLE PROPERTY OF VISUAL COMMUNICATIONS COMPANY, INC. ANY REPRODUCTION IN PART OR AS WHOLE WITHOUT THE WRITTEN PERMISSION OF VISUAL COMMUNICATIONS COMPANY, INC. IS PROHIBITED.</small> | APPROVALS | DATE | SCALE: 6:1 SHEET 1 OF 1 | |
| | DRAWN K.HOWARD | 2/8/10 | | |
| | CHECKED DPZ | 2/22/10 | | |
| DO NOT SCALE DRAWING | | | | |

5

4

3

2

1

Компания «Океан Электроники» предлагает заключение долгосрочных отношений при поставках импортных электронных компонентов на взаимовыгодных условиях!

Наши преимущества:

- Поставка оригинальных импортных электронных компонентов напрямую с производств Америки, Европы и Азии, а так же с крупнейших складов мира;
- Широкая линейка поставок активных и пассивных импортных электронных компонентов (более 30 млн. наименований);
- Поставка сложных, дефицитных, либо снятых с производства позиций;
- Оперативные сроки поставки под заказ (от 5 рабочих дней);
- Экспресс доставка в любую точку России;
- Помощь Конструкторского Отдела и консультации квалифицированных инженеров;
- Техническая поддержка проекта, помощь в подборе аналогов, поставка прототипов;
- Поставка электронных компонентов под контролем ВП;
- Система менеджмента качества сертифицирована по Международному стандарту ISO 9001;
- При необходимости вся продукция военного и аэрокосмического назначения проходит испытания и сертификацию в лаборатории (по согласованию с заказчиком);
- Поставка специализированных компонентов военного и аэрокосмического уровня качества (Xilinx, Altera, Analog Devices, Intersil, Interpoint, Microsemi, Actel, Aeroflex, Peregrine, VPT, Syfer, Eurofarad, Texas Instruments, MS Kennedy, Miteq, Cobham, E2V, MA-COM, Hittite, Mini-Circuits, General Dynamics и др.);

Компания «Океан Электроники» является официальным дистрибьютором и эксклюзивным представителем в России одного из крупнейших производителей разъемов военного и аэрокосмического назначения «JONHON», а так же официальным дистрибьютором и эксклюзивным представителем в России производителя высокотехнологичных и надежных решений для передачи СВЧ сигналов «FORSTAR».



JONHON

«JONHON» (основан в 1970 г.)

Разъемы специального, военного и аэрокосмического назначения:

(Применяются в военной, авиационной, аэрокосмической, морской, железнодорожной, горно- и нефтедобывающей отраслях промышленности)

«FORSTAR» (основан в 1998 г.)

ВЧ соединители, коаксиальные кабели, кабельные сборки и микроволновые компоненты:

(Применяются в телекоммуникациях гражданского и специального назначения, в средствах связи, РЛС, а так же военной, авиационной и аэрокосмической отраслях промышленности).



Телефон: 8 (812) 309-75-97 (многоканальный)

Факс: 8 (812) 320-03-32

Электронная почта: ocean@oceanchips.ru

Web: <http://oceanchips.ru/>

Адрес: 198099, г. Санкт-Петербург, ул. Калинина, д. 2, корп. 4, лит. А