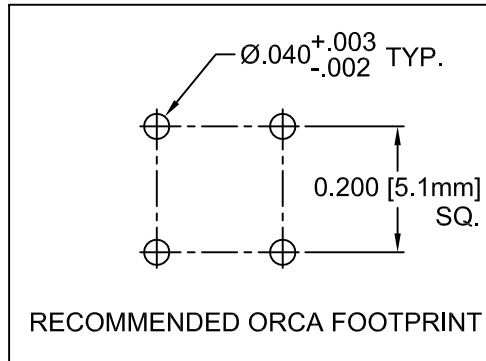
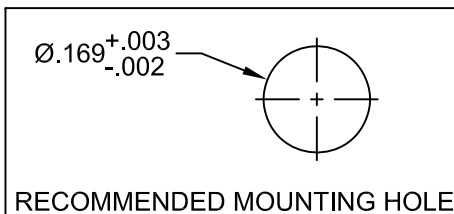
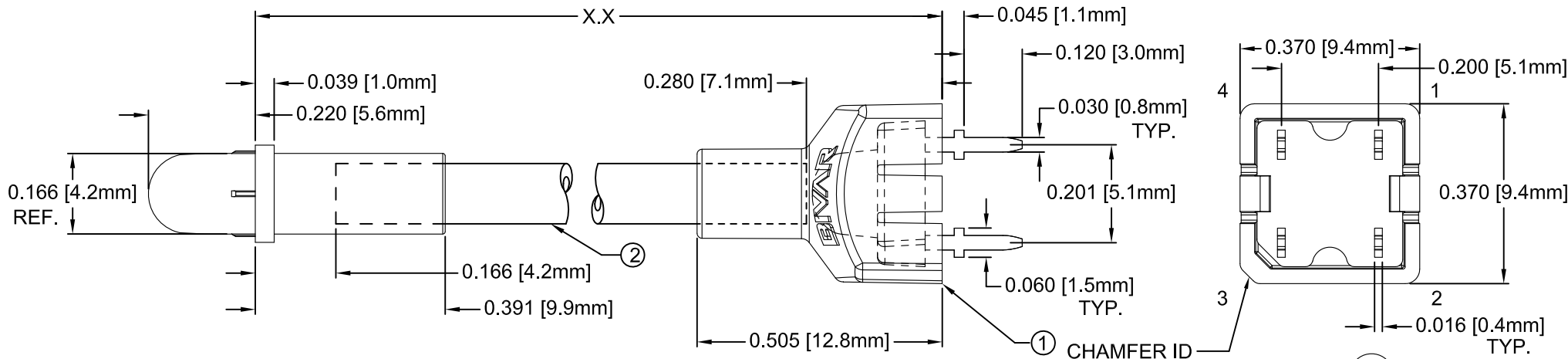


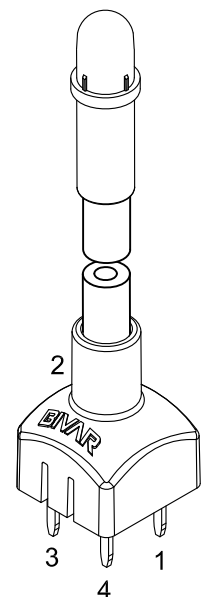
| ITEM | Q'TY | PART NUMBER | PART DESCRIPTION |
|------|------|-------------|---|
| 1 | 1 | ORFLP2-XXX | 2mm Flexible Light Pipe ORCA Adapter w/ LED |
| 2 | 1 | FLPD-XX.X | Flexible Light Pipe Lens Cap Assembly, Dome |

| REV. | DESCRIPTION | DATE | APPROVED |
|------|----------------------|----------|----------|
| A | Engineering Release. | 09/14/09 | T. Y. |
| | | | |
| | | | |
| | | | |



| "XX.XX" | Tolerance |
|------------------|-----------|
| 0.5" ~ 16.0" | ±0.050" |
| 16.1" ~ 40.0" | ±0.15" |
| 40.1" ~ 80.0" | ±0.30" |
| 80.1" ~ 3,940.0" | ±0.5% |

NOTE: ORFLP2-XXX ADAPTER SHIPPED SEPARATELY



SEE PAGE 2 FOR POLARITY

ABSOLUTE MAXIMUM RATINGS (Ta=25°C)

| | |
|--|---------------------|
| REVERSE VOLTAGE _____ | 5V |
| REVERSE CURRENT _____ | 10uA |
| OPERATING TEMPERATURE RANGE _____ | -25°C ~ +80°C |
| STORAGE TEMPERATURE _____ | -30°C ~ +80°C |
| LEAD SOLDERING TEMPERATURE (1/16" FROM BODY) _____ | 260°C FOR 5 SECONDS |

| STANDARD TOLERANCE (UNLESS OTHERWISE SPECIFIED) | | BIVAR® | |
|---|----------------|--|-----------------------|
| DECIMALS | ANGULAR | 4 THOMAS, IRVINE, CA. 92618 | |
| .X ±.2 | X° ± 1° | TEL: (949) 951-8808 FAX: (949) 951-3974 | |
| .XX ±.02 | | TITLE: 2mm FLP ORCA ASSEMBLY, DOME LENS CAP | |
| .XXX ±.010 | | PART NO: R2D-X.X-XXX | REVISION: A |
| DESIGNED: Raffy Paje | DATE: 09/14/09 | CAGE CODE: 32559 | SHEET # 1 OF 2 |
| CHECKED: F. Jensen | DATE: 09/14/09 | CAD GENERATED DOCUMENT, DO NOT MEASURE DRAWING. | |

| REV. | DESCRIPTION | DATE | APPROVED |
|------|--------------|------|----------|
| | SEE SHEET #1 | | |
| | | | |
| | | | |
| | | | |

| Assy P/N | LED P/N | Emitted Color | Dominant Length λ_d (nm) / CCT (K) | Lens Appearance | Absolute Max. Ratings | | | Vf (V) | | | Iv (mcd) | | Viewing Angle $2\theta_{1/2}$ (Deg) | POLARITY DIAGRAM |
|---|---------------|---------------|--|-----------------|-----------------------|---------|--------------|--------|-----|-----|----------|------|-------------------------------------|------------------|
| | | | | | Pd (mW) | If (mA) | Peak If (mA) | MIN | TYP | MAX | MIN | TYP | | |
| SINGLE COLOR LED ASSEMBLIES (20mA) | | | | | | | | | | | | | | |
| R2D-X.X-BLU | R20BLU-4-0045 | BLUE | 465 - 475 | WATER CLEAR | 220 | 50 | 100 | 3.0 | 3.4 | 3.8 | 1000 | 1500 | 45 | FIG. A |
| R2D-X.X-GRN | R20GRN-4-0045 | GREEN | 516 - 526 | | 220 | 50 | 100 | 3.0 | 3.4 | 3.8 | 6000 | 8000 | 45 | FIG. A |
| R2D-X.X-WHT | R20WHT-4-0045 | WHITE | 6000K | | 220 | 50 | 100 | 3.0 | 3.4 | 3.8 | 6000 | 8000 | 45 | FIG. A |
| SINGLE COLOR LED ASSEMBLIES (50mA) | | | | | | | | | | | | | | |
| R2D-X.X-RED | R50RED-4-0045 | RED | 620 - 635 | WATER CLEAR | 140 | 80 | 160 | 2.0 | 2.4 | 2.8 | 5000 | 6000 | 45 | FIG. A |
| R2D-X.X-YLW | R50YLW-4-0045 | YELLOW | 588 - 594 | | 140 | 80 | 160 | 2.0 | 2.4 | 2.8 | 5000 | 6000 | 45 | FIG. A |
| BI-COLOR LED ASSEMBLIES (50mA) | | | | | | | | | | | | | | |
| R2D-X.X-RG | R50RG2-4-0045 | RED | 620 - 635 | WATER CLEAR | 150 | 80 | 160 | 2.2 | 2.6 | 3.0 | 3000 | 4000 | 45 | FIG. B |
| | | GREEN | 515 - 525 | | 220 | 80 | 150 | 3.4 | 3.8 | 4.4 | 4000 | 5000 | | |
| R2D-X.X-RB | R50RB2-4-0045 | RED | 620 - 635 | WATER CLEAR | 150 | 80 | 160 | 2.2 | 2.6 | 3.0 | 3000 | 4000 | 45 | FIG. C |
| | | BLUE | 460 - 470 | | 220 | 80 | 150 | 3.4 | 3.8 | 4.4 | 200 | 400 | | |
| R2D-X.X-BG | R50BG2-4-0045 | BLUE | 460 - 470 | WATER CLEAR | 220 | 80 | 150 | 3.4 | 3.8 | 4.4 | 200 | 400 | 45 | FIG. D |
| | | GREEN | 515 - 525 | | 220 | 80 | 150 | 3.4 | 3.8 | 4.4 | 4000 | 5000 | | |
| R2D-X.X-RGB | R50RGB-4-0045 | RED | 620 - 635 | WATER CLEAR | 150 | 80 | 160 | 2.2 | 2.6 | 3.0 | 3000 | 4000 | 45 | FIG. E |
| | | GREEN | 515 - 525 | | 220 | 80 | 150 | 3.4 | 3.8 | 4.4 | 4000 | 5000 | | |
| | | BLUE | 460 - 470 | | 220 | 80 | 150 | 3.4 | 3.8 | 4.4 | 200 | 400 | | |



FIG. A



FIG. B



FIG. C



FIG. D



FIG. E

NOTES:
1. INDIVIDUAL LED P/N DATA AVAILABLE @ WWW.BIVAR.COM.

| | | | |
|--|--------------------------|---|-----------------------|
| STANDARD TOLERANCE (UNLESS OTHERWISE SPECIFIED) | | BIVAR [®] 4 THOMAS, IRVINE, CA. 92618 TEL: (949) 951-8808 FAX: (949) 951-3974 | |
| DECIMALS | ANGULAR | | |
| DESIGNED: Raffy Paje | DATE: 09/14/09 | TITLE: 2mm FLP ORCA ASSEMBLY, DOME LENS CAP | |
| CHECKED: F. Jensen | DATE: 09/14/09 | | |
| | | PART NO: R2D-X.X-XXX | REVISION: A |
| | | CAGE CODE : 32559 | SHEET # 2 OF 2 |
| CAD GENERATED DOCUMENT, DO NOT MEASURE DRAWING. | | | |

Компания «Океан Электроники» предлагает заключение долгосрочных отношений при поставках импортных электронных компонентов на взаимовыгодных условиях!

Наши преимущества:

- Поставка оригинальных импортных электронных компонентов напрямую с производств Америки, Европы и Азии, а так же с крупнейших складов мира;
- Широкая линейка поставок активных и пассивных импортных электронных компонентов (более 30 млн. наименований);
- Поставка сложных, дефицитных, либо снятых с производства позиций;
- Оперативные сроки поставки под заказ (от 5 рабочих дней);
- Экспресс доставка в любую точку России;
- Помощь Конструкторского Отдела и консультации квалифицированных инженеров;
- Техническая поддержка проекта, помощь в подборе аналогов, поставка прототипов;
- Поставка электронных компонентов под контролем ВП;
- Система менеджмента качества сертифицирована по Международному стандарту ISO 9001;
- При необходимости вся продукция военного и аэрокосмического назначения проходит испытания и сертификацию в лаборатории (по согласованию с заказчиком);
- Поставка специализированных компонентов военного и аэрокосмического уровня качества (Xilinx, Altera, Analog Devices, Intersil, Interpoint, Microsemi, Actel, Aeroflex, Peregrine, VPT, Syfer, Eurofarad, Texas Instruments, MS Kennedy, Miteq, Cobham, E2V, MA-COM, Hittite, Mini-Circuits, General Dynamics и др.);

Компания «Океан Электроники» является официальным дистрибьютором и эксклюзивным представителем в России одного из крупнейших производителей разъемов военного и аэрокосмического назначения «JONHON», а так же официальным дистрибьютором и эксклюзивным представителем в России производителя высокотехнологичных и надежных решений для передачи СВЧ сигналов «FORSTAR».



JONHON

«JONHON» (основан в 1970 г.)

Разъемы специального, военного и аэрокосмического назначения:

(Применяются в военной, авиационной, аэрокосмической, морской, железнодорожной, горно- и нефтедобывающей отраслях промышленности)

«FORSTAR» (основан в 1998 г.)

ВЧ соединители, коаксиальные кабели, кабельные сборки и микроволновые компоненты:

(Применяются в телекоммуникациях гражданского и специального назначения, в средствах связи, РЛС, а так же военной, авиационной и аэрокосмической отраслях промышленности).



Телефон: 8 (812) 309-75-97 (многоканальный)

Факс: 8 (812) 320-03-32

Электронная почта: ocean@oceanchips.ru

Web: <http://oceanchips.ru/>

Адрес: 198099, г. Санкт-Петербург, ул. Калинина, д. 2, корп. 4, лит. А