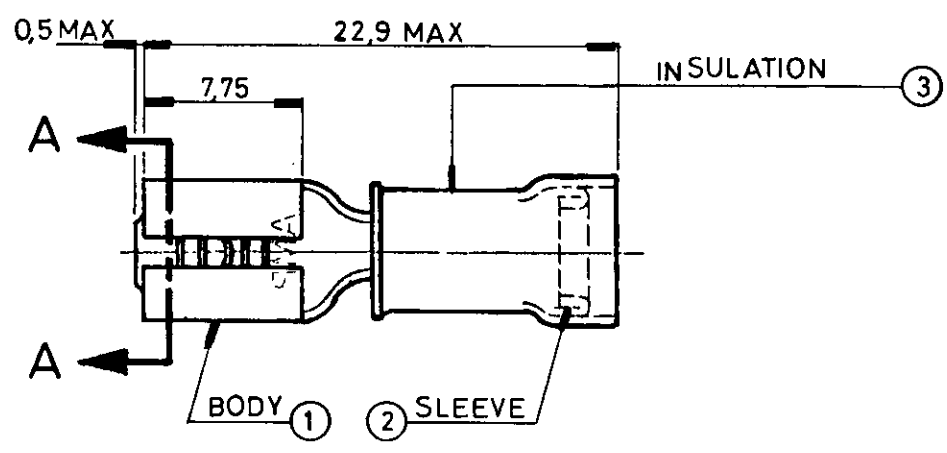


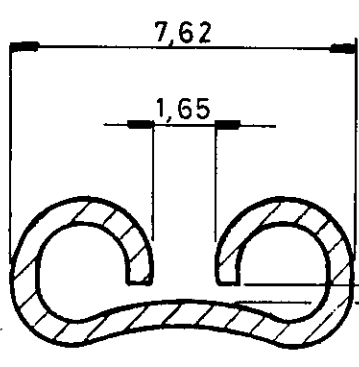
DWG N°  
PLANO N° C-42599

THIS INFORMATION IS CONFIDENTIAL AND IS DISCLOSED TO YOU ON THE CONDITION THAT NO FURTHER DISCLOSURE IS MADE TO ANY OTHER PERSONNEL WITHOUT WRITTEN AUTHORIZATION FROM AMP S.A. ARGENTINA

ESTA INFORMACION ES CONFIDENCIAL Y ES ENTREGADA A USTED A CONDICION QUE LA COMPAÑIA SUSCRIBIDA NO NEESESAVIO SINO CON SU AUTORIZACION POR ESCRITO QUE HAYA AUTORIZACION ESCRITA DE AMP S.A. ARGENTINA



SECTION "A-A"  
ROTATED 90°



CUSTOMER DWG  
REF. ONLY

LOC	AN	42599-2		3	PVC, RED COLOR	1
DIST				2	COPPER, TIN PLATED	1
				1	BRASS, TIN PLATED	1
		P/N	ITEM	MATERIAL		QTY
				DIVN / DIBUJO	CHK / CONTROL	APVD / APROBO
				M. JARA	May '95	MAY 95
				DIMENSIONS / MEDIDAS		
				TOLERANCES UNLESS OTHERWISE SPECIFIED / TOLERANCIAS SALVO OTRA INDICACION		
				0 PLC / LUG 1		
				1 PLC / LUG 2		
				2 PLC / LUG 3		
				3 PLC / LUG 4		
				TOL. GRAL ±0,2		
				NAME / NOMBRE		
				AMP AMP S.A. ARGENTINA C.I.Y.F.		
				RECEPTACLE		
				PIDG 22-18 FASTON		
				SCALE / ESCALA	SIZE / TALL	DRAWING N° / PLANO N°
				N.T.S.	A4	C-42599
						SHEET / HOJA OF / DE 1
						REV Y

THIS DRAWING IS A CONTROLLED DOCUMENT FOR AMP S.A. ARGENTINA. IT IS SUBJECT TO CHANGE AND THE CONTROLLING ENGINEERING ORGANIZATION SHOULD BE CONTACTED FOR THE LATEST REVISION. ESTE PLANO ES UN DOCUMENTO CONTROLADO POR AMP S.A. ARGENTINA. ESTA SUJETO A CAMBIOS Y HAY QUE CONTACTAR AL DEPT. DE INGENIERIA POR LA ULTIMA REVISION.

Компания «Океан Электроники» предлагает заключение долгосрочных отношений при поставках импортных электронных компонентов на взаимовыгодных условиях!

Наши преимущества:

- Поставка оригинальных импортных электронных компонентов напрямую с производств Америки, Европы и Азии, а так же с крупнейших складов мира;
- Широкая линейка поставок активных и пассивных импортных электронных компонентов (более 30 млн. наименований);
- Поставка сложных, дефицитных, либо снятых с производства позиций;
- Оперативные сроки поставки под заказ (от 5 рабочих дней);
- Экспресс доставка в любую точку России;
- Помощь Конструкторского Отдела и консультации квалифицированных инженеров;
- Техническая поддержка проекта, помощь в подборе аналогов, поставка прототипов;
- Поставка электронных компонентов под контролем ВП;
- Система менеджмента качества сертифицирована по Международному стандарту ISO 9001;
- При необходимости вся продукция военного и аэрокосмического назначения проходит испытания и сертификацию в лаборатории (по согласованию с заказчиком);
- Поставка специализированных компонентов военного и аэрокосмического уровня качества (Xilinx, Altera, Analog Devices, Intersil, Interpoint, Microsemi, Actel, Aeroflex, Peregrine, VPT, Syfer, Eurofarad, Texas Instruments, MS Kennedy, Miteq, Cobham, E2V, MA-COM, Hittite, Mini-Circuits, General Dynamics и др.);

Компания «Океан Электроники» является официальным дистрибьютором и эксклюзивным представителем в России одного из крупнейших производителей разъемов военного и аэрокосмического назначения «JONHON», а так же официальным дистрибьютором и эксклюзивным представителем в России производителя высокотехнологичных и надежных решений для передачи СВЧ сигналов «FORSTAR».



## JONHON

«JONHON» (основан в 1970 г.)

Разъемы специального, военного и аэрокосмического назначения:

(Применяются в военной, авиационной, аэрокосмической, морской, железнодорожной, горно- и нефтедобывающей отраслях промышленности)

«FORSTAR» (основан в 1998 г.)

ВЧ соединители, коаксиальные кабели, кабельные сборки и микроволновые компоненты:

(Применяются в телекоммуникациях гражданского и специального назначения, в средствах связи, РЛС, а так же военной, авиационной и аэрокосмической отраслях промышленности).



Телефон: 8 (812) 309-75-97 (многоканальный)

Факс: 8 (812) 320-03-32

Электронная почта: [ocean@oceanchips.ru](mailto:ocean@oceanchips.ru)

Web: <http://oceanchips.ru/>

Адрес: 198099, г. Санкт-Петербург, ул. Калинина, д. 2, корп. 4, лит. А