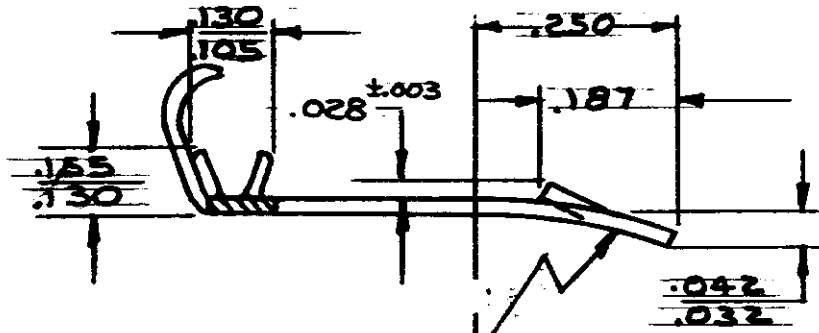
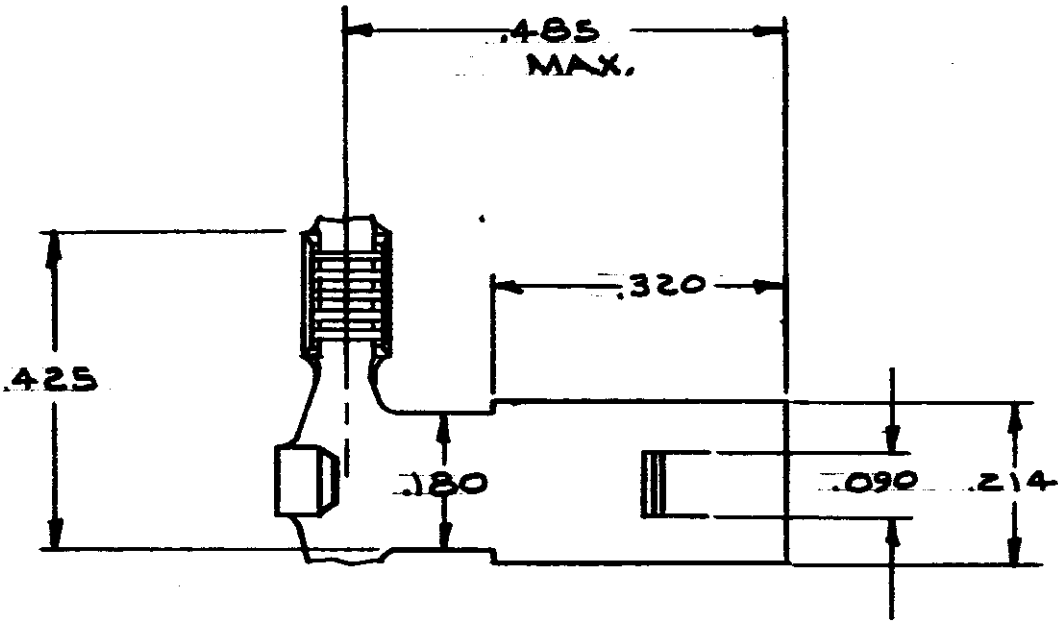


DRAWING MADE IN AMERICAN PROJECTION

NUMBER  
G2149



PART NUMBER	FINISH
G2149-1	NONE
<del>G2149-2</del>	<del>TIN</del>

1.000 REF

**CONTINUOUS STRIP ON REELS**

DIMENSIONS IN INCHES. DO NOT SCALE PRINT.

*Unpublished copy not to be used without written permission*

				RESERVED. ALL RIGHTS RESERVED. COVERED BY PATENTS AND/OR PATENTS PENDING		<b>CUSTOMER COPY REFERENCE ONLY</b>	
E	OBSOLETED - 2	AF	1676	55	64	2/7/74	
D	RELEASED	P.A.R.		61	61	7-8-73	
C	REVISED STOCK	A	35	87	87	5/6/74	
B	ADDED - 2	TTI	74	55	55	8/5/74	
A	REVISED LANCE HEIGHT	A	2478	88	88	8-7-73	
TR	REVISION RECORD	ECN		DR	CHK	DATE	
WIRE RANGE INSULATION TYPE 700-2400 095-.115				MATERIAL AND FINISH O18 PHOS. BRONZE NONE		AMP AMP INCORPORATED HARRISBURG, PENNA.	
TOLERANCE EXCEPT AS NOTED ± .015 ± 1' 0"				SCALE 1" = 1"		LOG NO AF A G2149	
NAME AMPLIVAR BRUSH CONTACT				REV E			

Компания «Океан Электроники» предлагает заключение долгосрочных отношений при поставках импортных электронных компонентов на взаимовыгодных условиях!

Наши преимущества:

- Поставка оригинальных импортных электронных компонентов напрямую с производств Америки, Европы и Азии, а так же с крупнейших складов мира;
- Широкая линейка поставок активных и пассивных импортных электронных компонентов (более 30 млн. наименований);
- Поставка сложных, дефицитных, либо снятых с производства позиций;
- Оперативные сроки поставки под заказ (от 5 рабочих дней);
- Экспресс доставка в любую точку России;
- Помощь Конструкторского Отдела и консультации квалифицированных инженеров;
- Техническая поддержка проекта, помощь в подборе аналогов, поставка прототипов;
- Поставка электронных компонентов под контролем ВП;
- Система менеджмента качества сертифицирована по Международному стандарту ISO 9001;
- При необходимости вся продукция военного и аэрокосмического назначения проходит испытания и сертификацию в лаборатории (по согласованию с заказчиком);
- Поставка специализированных компонентов военного и аэрокосмического уровня качества (Xilinx, Altera, Analog Devices, Intersil, Interpoint, Microsemi, Actel, Aeroflex, Peregrine, VPT, Syfer, Eurofarad, Texas Instruments, MS Kennedy, Miteq, Cobham, E2V, MA-COM, Hittite, Mini-Circuits, General Dynamics и др.);

Компания «Океан Электроники» является официальным дистрибьютором и эксклюзивным представителем в России одного из крупнейших производителей разъемов военного и аэрокосмического назначения «JONHON», а так же официальным дистрибьютором и эксклюзивным представителем в России производителя высокотехнологичных и надежных решений для передачи СВЧ сигналов «FORSTAR».



## JONHON

«JONHON» (основан в 1970 г.)

Разъемы специального, военного и аэрокосмического назначения:

(Применяются в военной, авиационной, аэрокосмической, морской, железнодорожной, горно- и нефтедобывающей отраслях промышленности)

«FORSTAR» (основан в 1998 г.)

ВЧ соединители, коаксиальные кабели, кабельные сборки и микроволновые компоненты:

(Применяются в телекоммуникациях гражданского и специального назначения, в средствах связи, РЛС, а так же военной, авиационной и аэрокосмической отраслях промышленности).



Телефон: 8 (812) 309-75-97 (многоканальный)

Факс: 8 (812) 320-03-32

Электронная почта: [ocean@oceanchips.ru](mailto:ocean@oceanchips.ru)

Web: <http://oceanchips.ru/>

Адрес: 198099, г. Санкт-Петербург, ул. Калинина, д. 2, корп. 4, лит. А