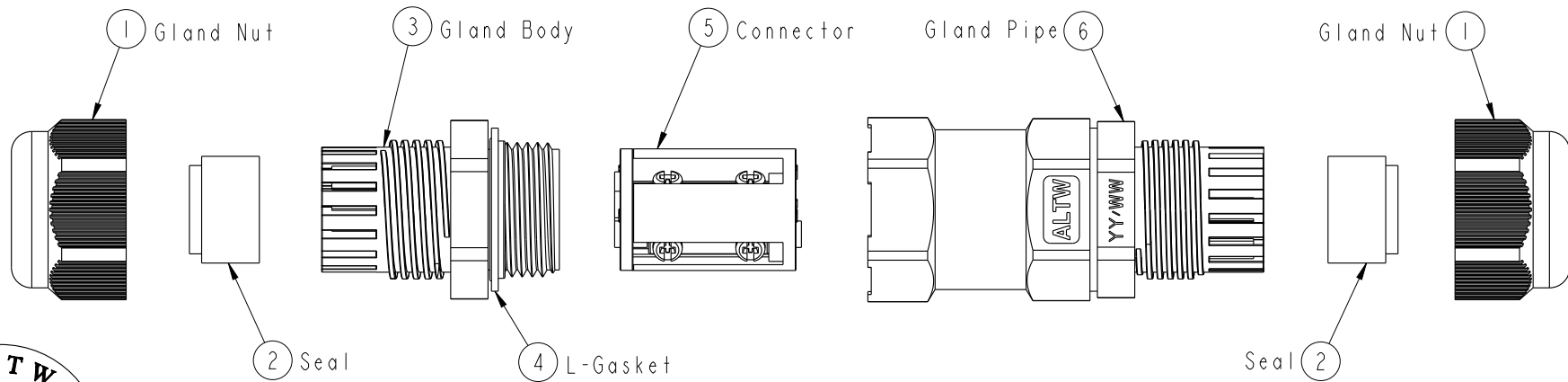
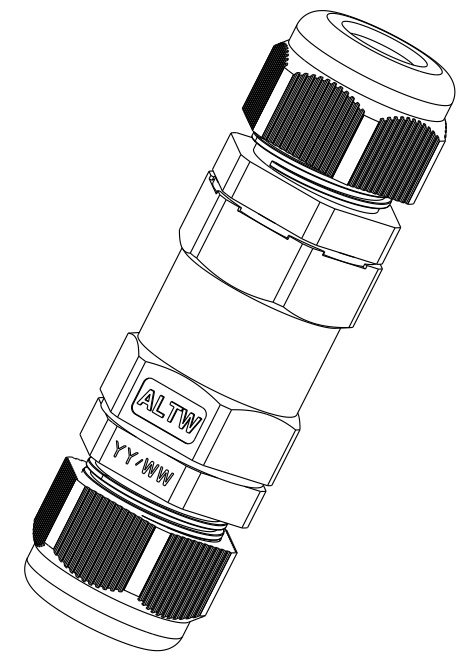
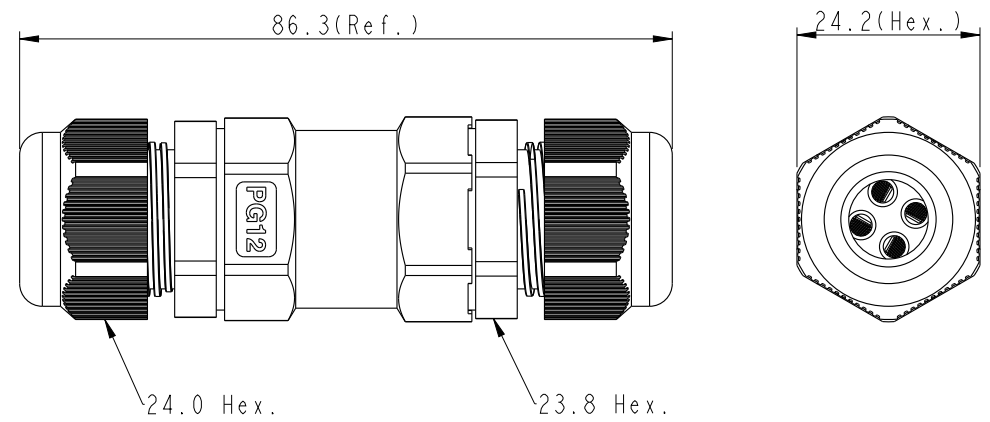
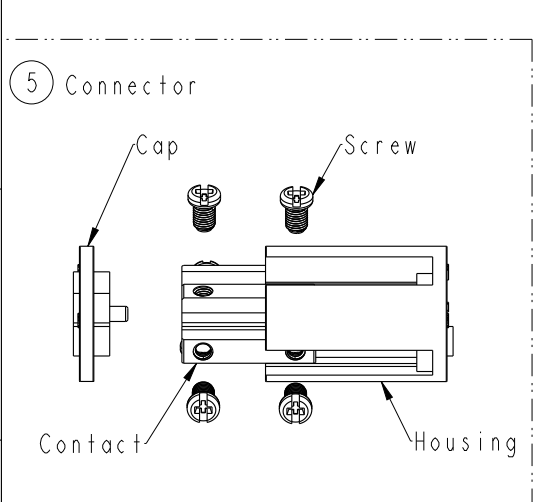


| REV. | ECN NO.       | DATE       | SIGN     | DESCRIPTION           |
|------|---------------|------------|----------|-----------------------|
| E    | LEN1750018~29 | 2017/04/25 | Lingpeng | Add 5 Pin             |
| F    | LEN1790155~70 | 2017-08-30 | Lingpeng | Update The Note       |
| G    | NI80019       | 2019-03-14 | Lingpeng | Add All Seals Product |



**ALTW**  
**CONFIDENTIAL**  
 2019-03-14  
**R&D DEPT.**



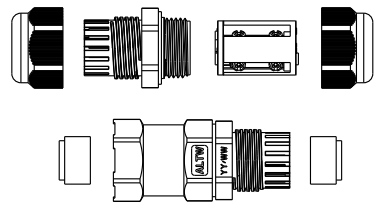
|           |        |  |
|-----------|--------|--|
| UNIT:mm   |        |  |
| TOLERANCE | ±0.5mm |  |
|           |        |  |

|   |                 |                 |
|---|-----------------|-----------------|
| TITLE<br>PG12 Cable Joiner<br>Screw-in Type |                 |                 |
| SCALE<br>1:1                                | SIZE<br>A4      | SHEET<br>1 OF 2 |
| REV.<br>G                                   | WC-REV.<br>A.11 |                 |

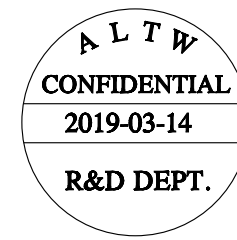
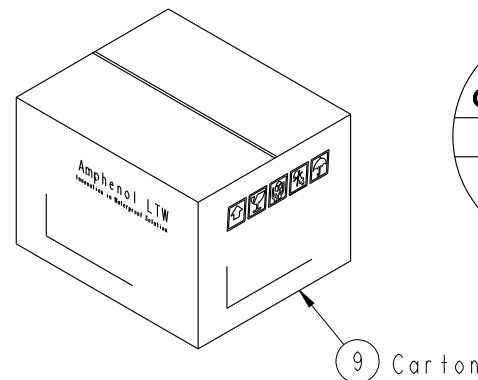
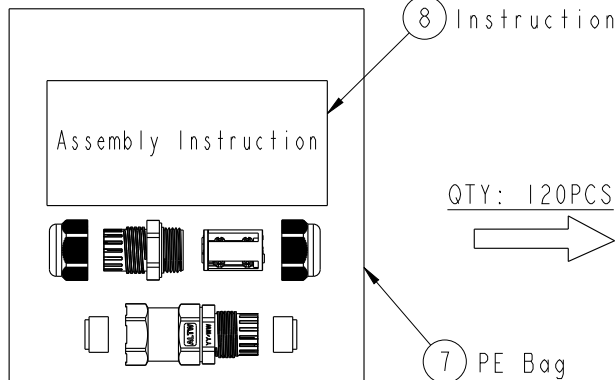
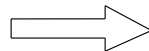
**Amphenol LTW**  
 安費諾亮泰企業股份有限公司

|                           |                      |                    |
|---------------------------|----------------------|--------------------|
| ITEM NO                   | DRAWN BY<br>Lingpeng | DATE<br>2019-03-14 |
| DWG NO<br>SC-L-PG12-XX-XX | CHECKED BY<br>Ma Fei | DATE<br>2019-03-14 |
| CUSTOMER<br>ALTW          | APPROVED BY<br>Jerry | DATE<br>2019-03-14 |

THIS DOCUMENT IS SUBJECT TO CHANGE WITHOUT NOTICE. IT IS CONFIDENTIAL AND A PROPERTY OF Amphenol LTW. DISCLOSURE TO THIRD PARTY HAS TO BE AUTHORIZED BY Amphenol LTW.



QTY: 1PCS

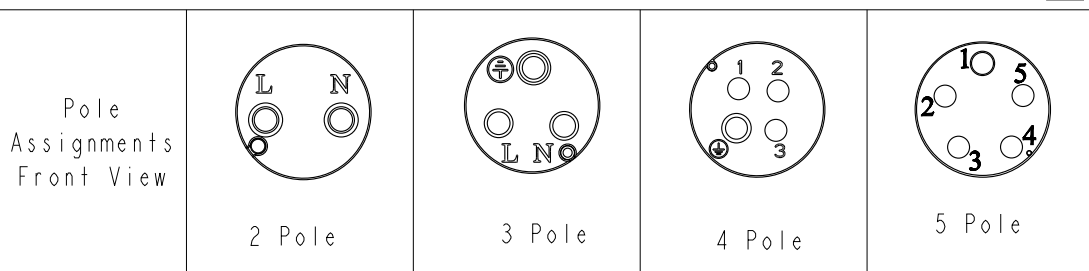


Both A Unassembled product And An Instruction Are In A PE Bag.  
(將一套未組裝的產品和說明書, 放置於一個PE袋, 並封口)

SC-L-PG12-XX-XX  
L: Cable Joiner  
Type: PG12

Seal's Color: BL-Blue(藍色) For Cable Range:  $\varnothing 4.5 \sim \varnothing 6.5\text{mm}$   
 YW-Yellow(黃色) For Cable Range:  $\varnothing 6.5 \sim \varnothing 8.5\text{mm}$   
 GN-Green(綠色) For Cable Range:  $\varnothing 8.5 \sim \varnothing 10.5\text{mm}$   
 RD-Red(紅色) For Cable Range:  $\varnothing 10.5 \sim \varnothing 11.5\text{mm}$   
 AA-All Seals For Cable Range:  $\varnothing 4.5 \sim \varnothing 11.5\text{mm}$

No. of Conductor: 02-2Poles  
 03-3Poles  
 04-4Poles  
 05-5Poles



Note:  $\triangle$   $\triangle$   $\triangle$

- \*  $\odot$  Important Dimension To Check.
- \* Waterproof Rate: IP68 (50M, 24H)
- \* Housing & Cap: PA66+GF, Black.
- \* Gland Pipe: PA66, Black.
- \* Gland Body: PA66, Black.
- \* Gland Nut: PA6+GF, Black.
- \* Contact: Brass, Nickel Plated
- \* L-Gasket : Silicone, Yellow.
- \* Seal: Silicone, Blue & Yellow & Green & Red.
- \* Rated Voltage: 2~5 Pole 450V AC
- \* Rated Current: 2 & 3 Pole Max. 20A ,  
 4 Pole Max. 15A,  
 5 Pole Max. 8A.
- \* Operating Temperature:  $-40^{\circ} \sim +105^{\circ}$ .
- \* Gland Body Recommended Tightening Torque:  
 8~10 Kgf.cm(0.78~0.98 N.m)
- \* Gland Nut Recommended Tightening Torque:  
 8~10 Kgf.cm(0.78~0.98 N.m)
- \* Seal For Cable OD:  $\varnothing 4.5 \sim \varnothing 6.5\text{mm}$ , Blue.  
 $\varnothing 6.5 \sim \varnothing 8.5\text{mm}$ , Yellow.  
 $\varnothing 8.5 \sim \varnothing 10.5\text{mm}$ , Green .  
 $\varnothing 10.5 \sim \varnothing 11.5\text{mm}$ , Red.
- \* Screws for Wire connection recommended tightening torque: 2.00~4.50 kgf.cm / 0.196~0.44 N.m
- \* Applicable Wire gauge (Stranded wire cross section) 0.75mm<sup>2</sup> (18AWG) ~ 2.5mm<sup>2</sup> (14AWG)

|  |  |   |                 |                           |         |                           |                      |                    |
|--|--|---|-----------------|---------------------------|---------|---------------------------|----------------------|--------------------|
| UNIT:mm<br>TOLERANCE<br>$\pm 0.5\text{mm}$ $\triangle$ |  | TITLE<br>PG12 Cable Joiner<br>Screw-in Type |                 | ITEM NO                   |         | DRAWN BY<br>Lingpeng      | DATE<br>2019-03-14   |                    |
|  |  | SCALE<br>1:1                                | SIZE<br>A4      | SHEET<br>2                | OF<br>2 | DWG NO<br>SC-L-PG12-XX-XX | CHECKED BY<br>Ma Fei | DATE<br>2019-03-14 |
|  |  | REV.<br>G                                   | WC-REV.<br>A.11 | $\odot$ : Inspection item |         | CUSTOMER<br>ALTW          | APPROVED BY<br>Jerry | DATE<br>2019-03-14 |

**Amphenol LTW**  
安費諾亮泰企業股份有限公司

Компания «Океан Электроники» предлагает заключение долгосрочных отношений при поставках импортных электронных компонентов на взаимовыгодных условиях!

Наши преимущества:

- Поставка оригинальных импортных электронных компонентов напрямую с производств Америки, Европы и Азии, а так же с крупнейших складов мира;
- Широкая линейка поставок активных и пассивных импортных электронных компонентов (более 30 млн. наименований);
- Поставка сложных, дефицитных, либо снятых с производства позиций;
- Оперативные сроки поставки под заказ (от 5 рабочих дней);
- Экспресс доставка в любую точку России;
- Помощь Конструкторского Отдела и консультации квалифицированных инженеров;
- Техническая поддержка проекта, помощь в подборе аналогов, поставка прототипов;
- Поставка электронных компонентов под контролем ВП;
- Система менеджмента качества сертифицирована по Международному стандарту ISO 9001;
- При необходимости вся продукция военного и аэрокосмического назначения проходит испытания и сертификацию в лаборатории (по согласованию с заказчиком);
- Поставка специализированных компонентов военного и аэрокосмического уровня качества (Xilinx, Altera, Analog Devices, Intersil, Interpoint, Microsemi, Actel, Aeroflex, Peregrine, VPT, Syfer, Eurofarad, Texas Instruments, MS Kennedy, Miteq, Cobham, E2V, MA-COM, Hittite, Mini-Circuits, General Dynamics и др.);

Компания «Океан Электроники» является официальным дистрибьютором и эксклюзивным представителем в России одного из крупнейших производителей разъемов военного и аэрокосмического назначения «JONHON», а так же официальным дистрибьютором и эксклюзивным представителем в России производителя высокотехнологичных и надежных решений для передачи СВЧ сигналов «FORSTAR».



## JONHON

«JONHON» (основан в 1970 г.)

Разъемы специального, военного и аэрокосмического назначения:

(Применяются в военной, авиационной, аэрокосмической, морской, железнодорожной, горно- и нефтедобывающей отраслях промышленности)

«FORSTAR» (основан в 1998 г.)

ВЧ соединители, коаксиальные кабели, кабельные сборки и микроволновые компоненты:

(Применяются в телекоммуникациях гражданского и специального назначения, в средствах связи, РЛС, а так же военной, авиационной и аэрокосмической отраслях промышленности).



Телефон: 8 (812) 309-75-97 (многоканальный)

Факс: 8 (812) 320-03-32

Электронная почта: [ocean@oceanchips.ru](mailto:ocean@oceanchips.ru)

Web: <http://oceanchips.ru/>

Адрес: 198099, г. Санкт-Петербург, ул. Калинина, д. 2, корп. 4, лит. А