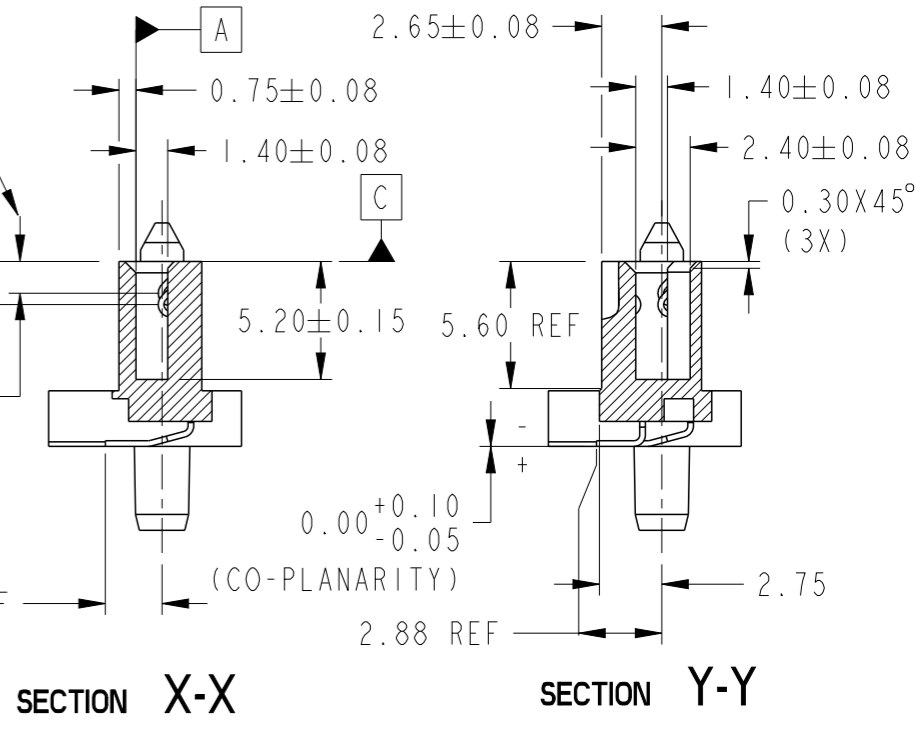
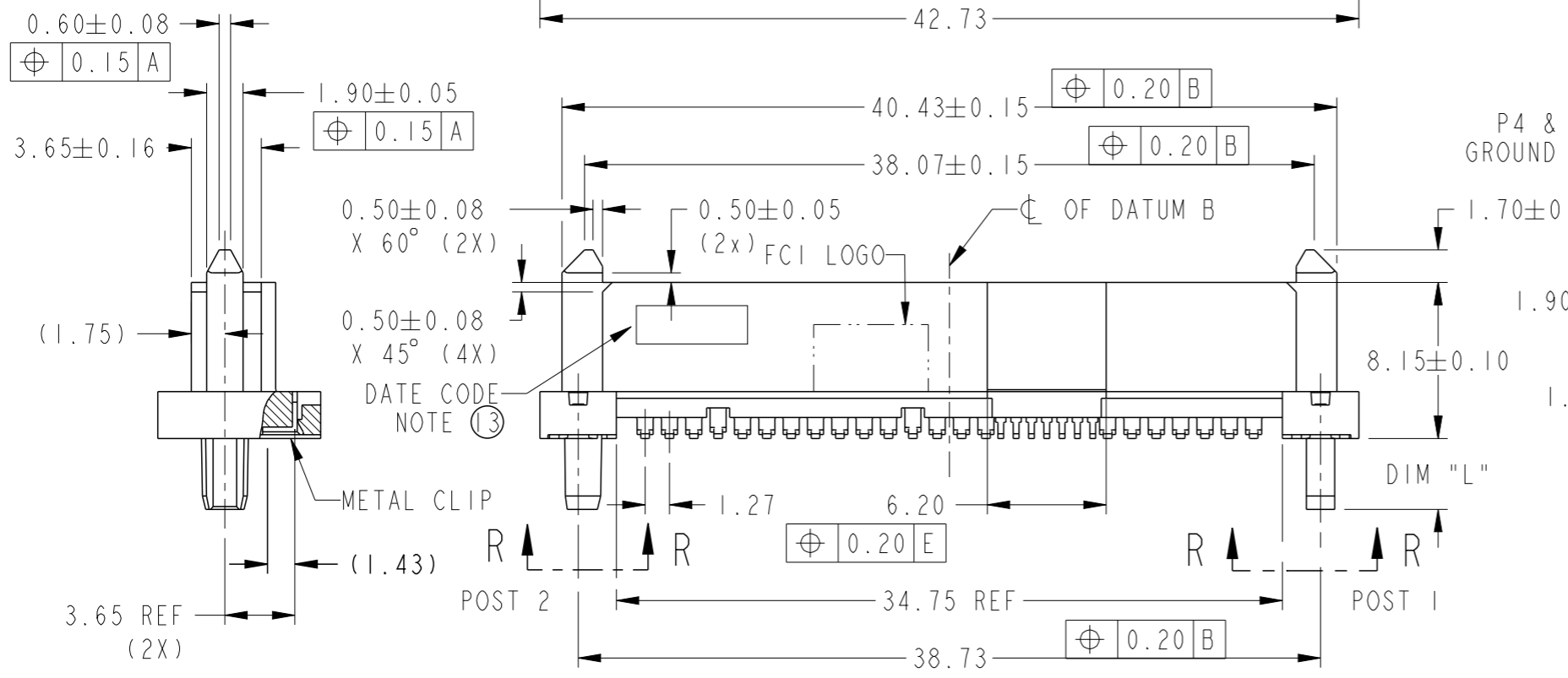
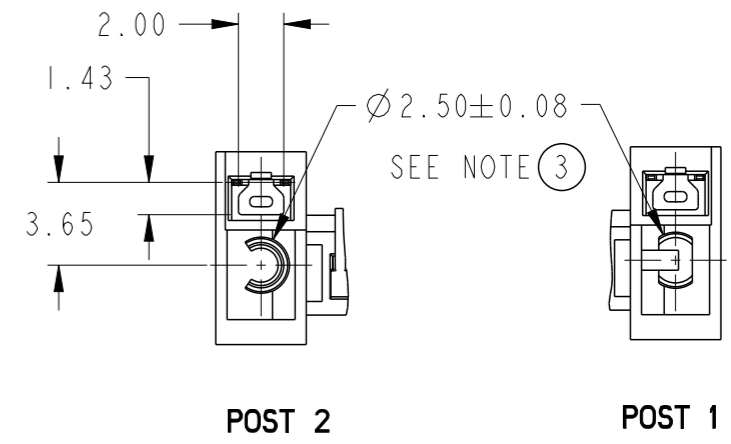
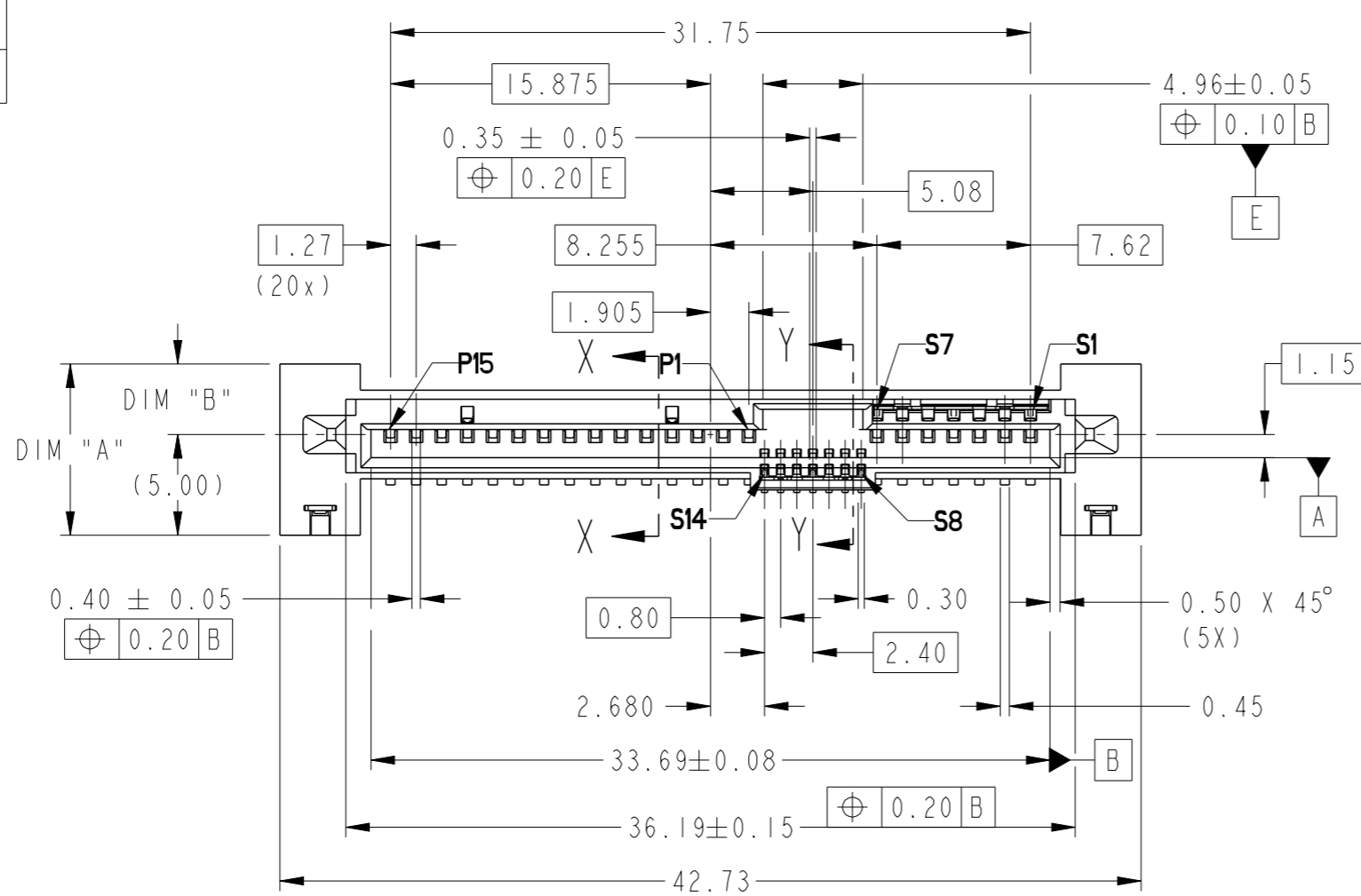


PRODUCT NUMBER  
SEE TABLE



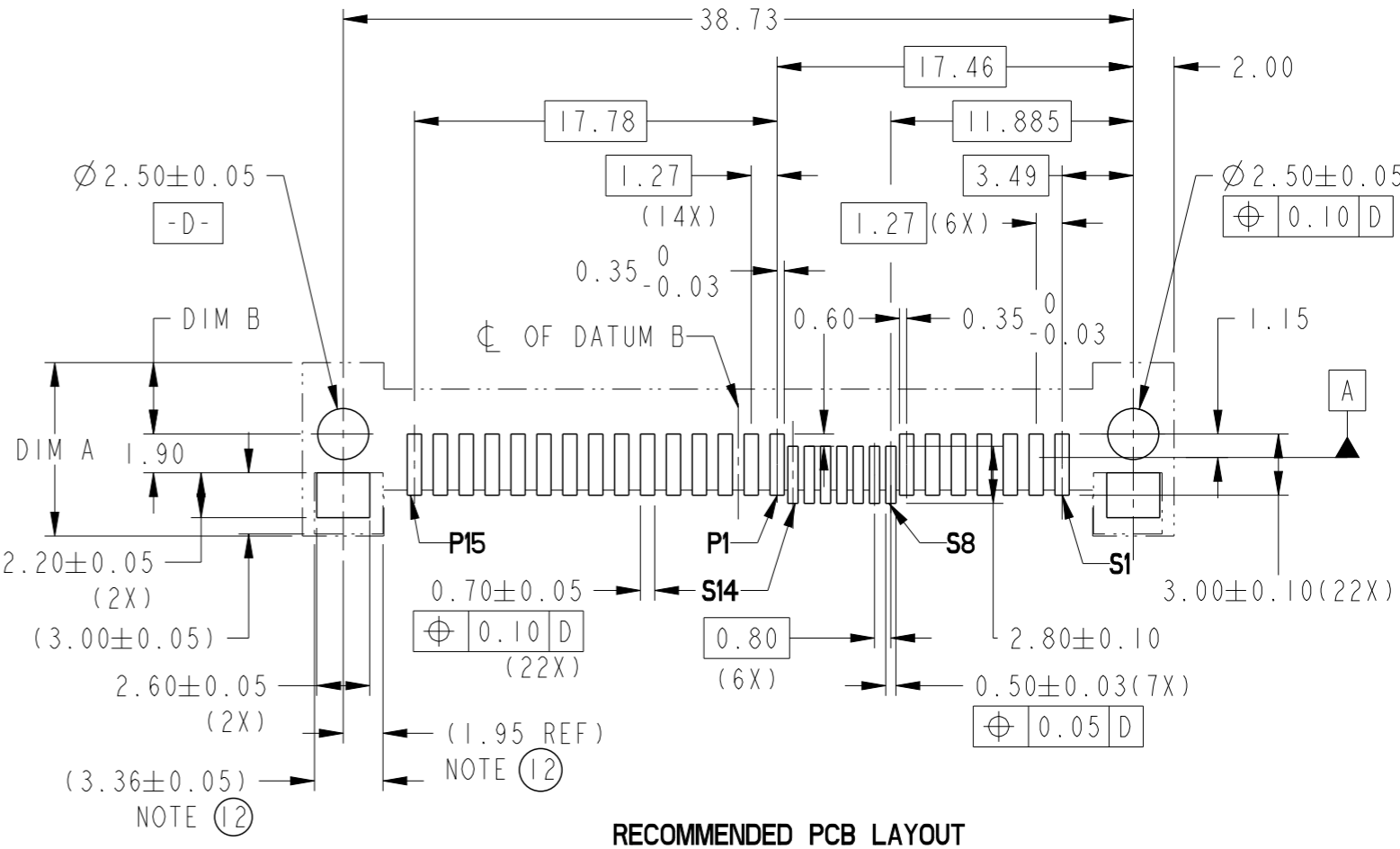
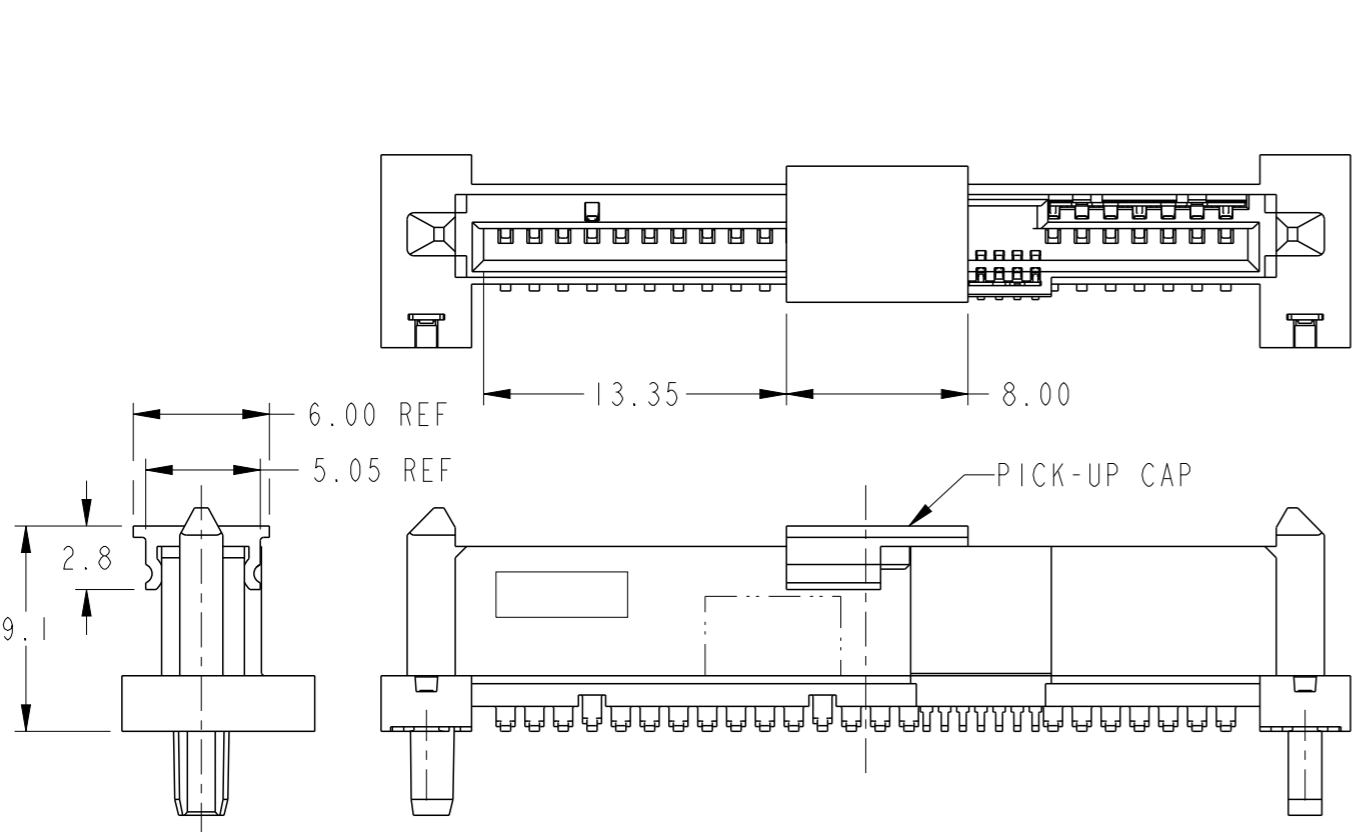
spec ref	-	dr	Guat-Lian Loo	2013/07/03	projection	MM	size	A3	scale	3:1
tolerance std	ISO 406 ISO 1101	eng	Noorhazlinda	2016/06/14			ecn no	ELX-M-24252-2	rel level	Released
TOLERANCES UNLESS OTHERWISE SPECIFIED		chr	-	app						
surface	linear	0.X	$\pm$	Amphenol FCI		part no	10122272		rev	D
		0.XX	$\pm 0.20$	12G SAS RECEPTACLE		cat. no.	-	Product - Customer Drw	sheet 1 of 3	
		0.XXX	$\pm 0.10$	WIDE BASE SMT TYPE ASSY						
	angular	0°	$\pm 2^\circ$							

Amphenol FCI  
© 2016 AFCI

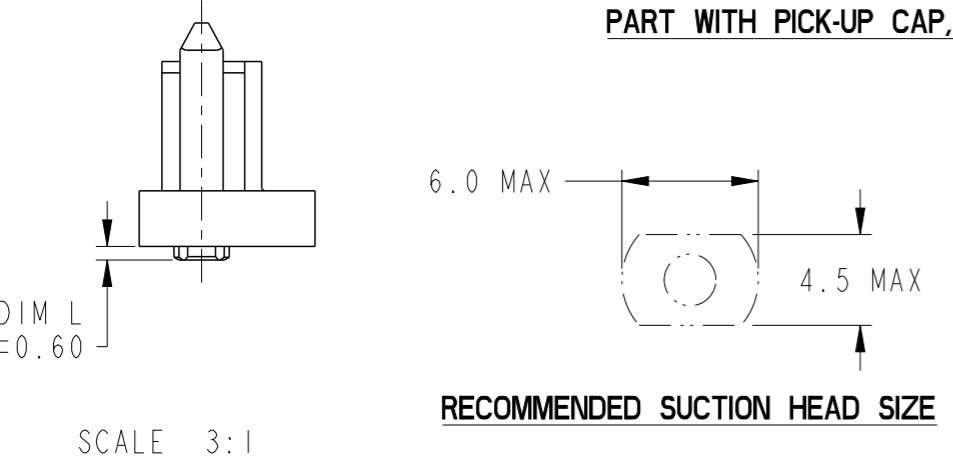
PRODUCT NO	DIM A	DIM B	DIM L	RECOMMENDED P.C. BOARD THICKNESS	PICK-UP CAP	PACKAGING	REMARK
10122272-001LF	8.50	3.50	3.7	4.57mm (0.018")	NO	TRAY	--
YES							
10122272-001CLF							
10122272-001C-TRLF	8.50	3.50	2.0	2.54mm (0.100")	NO	TRAY	--
YES							
10122272-002LF							
10122272-002CLF	7.50	2.50	0.6	1.57mm (0.062")	NO	TRAY	--
YES							
10122272-002C-TRLF							
10122272-003LF	7.50	2.50	0.6	1.57mm (0.062")	NO	TRAY	--
YES							
10122272-003C-TRLF							

Amphenol FCI

© 2016 AFCI



RECOMMENDED PCB LAYOUT  
SCALE 3:1



spec ref	-	dr	Guat-Lian Loo	2013/07/03	projection	MM	size	A3	scale	3:1
tolerance std	ISO 406 ISO 1101	eng	Noorhazelinda	2016/06/14			ecn no	ELX-M-24252-2		
TOLERANCES UNLESS OTHERWISE SPECIFIED		chr	-	2016/06/16			product family	SAS	rel level	Released
surface	linear	appr	Koon-Poh Tay	2016/06/16	12G SAS RECEPTACLE		dwg no	10122272		
	angular				WIDE BASE SMT TYPE ASSY		rev	D		
ISO 1302	0°				cat. no.	-	Product - Customer Drw		sheet 2 of 3	

PRODUCT NUMBER

SEE TABLE

NOTES:

- 1. MATERIAL:
  - 1) HOUSING: HIGH TEMP TERMOPLASTIC, UL 94V-0
  - COLOR : BLACK
  - 2) TERMINAL: COPPER ALLOY
  - 3) HOLD DOWN: COPPER ALLOY
- 2. FINISH:
  - 1) TERMINAL: 30μ" Au PLATING (CONTACT POINT)
  - OVER 50μ" NICKEL
  - 2) SOLDER TAIL: 50μ" MIN Sn OVER 50μ" MIN NICKEL
  - 3) HOLD DOWN: 50μ" MIN Sn OVER 50μ" MIN NICKEL
- ③ THE DIM. IS MEASURED AT P.C. BOARD SITTING PLANE
- 4. PER SEF REV 1.3 EXCEPT 0.8mm PITCH BUMP AREA
- ⑤ PART WITH PICK-UP CAP, P/N XXXXXXXX-XXXC\_LF
- 6. THE STD PACKAGING IS IN TRAY
- 7. THE TAPE & REEL PACKAGING, SUFFIX "-TR" ADDED AFTER PRODUCT NUMBER (E.G. XXXXXXXX-XXXC-TRLF)
- 8. THE HOUSING WILL WITHSTAND EXPOSURE TO 260°C PEAK TEMPERATURE FOR 10 SECONDS IN A CONVECTION, INFRA-RED OR VAPOR PHASE REFLOW OVEN.
- ⑨ THIS PRODUCT MEETS EUROPEAN UNION DIRECTIVES AND OTHER COUNTRY REGULATIONS AS DESCRIBED IN GS-47-0004.
- ⑩ PART NUMBERS ENDING IN "LF" MEANS FOR NOTE 8 LEAD FREE IDENTIFICATION
- 11. A  $\Delta$  SYMBOL WILL BE NEXT TO ANY DIMENSION, VIEW, OR NOTE WHICH HAS BEEN MODIFIED WITH THE CURRENT DRAWING REVISION.
- ⑫ THE GROUND PAD SIZES SHOWN IN ( ) IS THE COMPETITOR DESIGN FOR REF.
- ⑬ DATE CODE LOCATION. DATE CODE NO.YYWW (E.G.14225).
- 14. CORING AT NON FUNCTIONAL AREAS ARE SUBJECT TO CHANGE WITHOUT NOTICES.

Amphenol FCI

© 2016 AFCI

spec ref -		dr	Guat-Lian Loo	2013/07/03	projection	MM	size	A3	scale	3:1
tolerance std		eng	Noorhazlinda	2016/06/14		← →	ecn no		ELX-M-24252-2	
ISO 406 ISO 1101		chr	-	-			rel level		Released	
surface		appr	Koon-Poh Tay	2016/06/16	product family		SAS		rev	
linear		Amphenol FCI			12G SAS RECEPTACLE WIDE BASE SMT TYPE ASSY		dwg no		10122272	
angular										
ISO 1302		cat. no.		-		Product - Customer Drw		sheet 3 of 3		

Компания «Океан Электроники» предлагает заключение долгосрочных отношений при поставках импортных электронных компонентов на взаимовыгодных условиях!

Наши преимущества:

- Поставка оригинальных импортных электронных компонентов напрямую с производств Америки, Европы и Азии, а так же с крупнейших складов мира;
- Широкая линейка поставок активных и пассивных импортных электронных компонентов (более 30 млн. наименований);
- Поставка сложных, дефицитных, либо снятых с производства позиций;
- Оперативные сроки поставки под заказ (от 5 рабочих дней);
- Экспресс доставка в любую точку России;
- Помощь Конструкторского Отдела и консультации квалифицированных инженеров;
- Техническая поддержка проекта, помощь в подборе аналогов, поставка прототипов;
- Поставка электронных компонентов под контролем ВП;
- Система менеджмента качества сертифицирована по Международному стандарту ISO 9001;
- При необходимости вся продукция военного и аэрокосмического назначения проходит испытания и сертификацию в лаборатории (по согласованию с заказчиком);
- Поставка специализированных компонентов военного и аэрокосмического уровня качества (Xilinx, Altera, Analog Devices, Intersil, Interpoint, Microsemi, Actel, Aeroflex, Peregrine, VPT, Syfer, Eurofarad, Texas Instruments, MS Kennedy, Miteq, Cobham, E2V, MA-COM, Hittite, Mini-Circuits, General Dynamics и др.);

Компания «Океан Электроники» является официальным дистрибьютором и эксклюзивным представителем в России одного из крупнейших производителей разъемов военного и аэрокосмического назначения «JONHON», а так же официальным дистрибьютором и эксклюзивным представителем в России производителя высокотехнологичных и надежных решений для передачи СВЧ сигналов «FORSTAR».



## JONHON

«JONHON» (основан в 1970 г.)

Разъемы специального, военного и аэрокосмического назначения:

(Применяются в военной, авиационной, аэрокосмической, морской, железнодорожной, горно- и нефтедобывающей отраслях промышленности)

«FORSTAR» (основан в 1998 г.)

ВЧ соединители, коаксиальные кабели, кабельные сборки и микроволновые компоненты:

(Применяются в телекоммуникациях гражданского и специального назначения, в средствах связи, РЛС, а так же военной, авиационной и аэрокосмической отраслях промышленности).



Телефон: 8 (812) 309-75-97 (многоканальный)

Факс: 8 (812) 320-03-32

Электронная почта: [ocean@oceanchips.ru](mailto:ocean@oceanchips.ru)

Web: <http://oceanchips.ru/>

Адрес: 198099, г. Санкт-Петербург, ул. Калинина, д. 2, корп. 4, лит. А