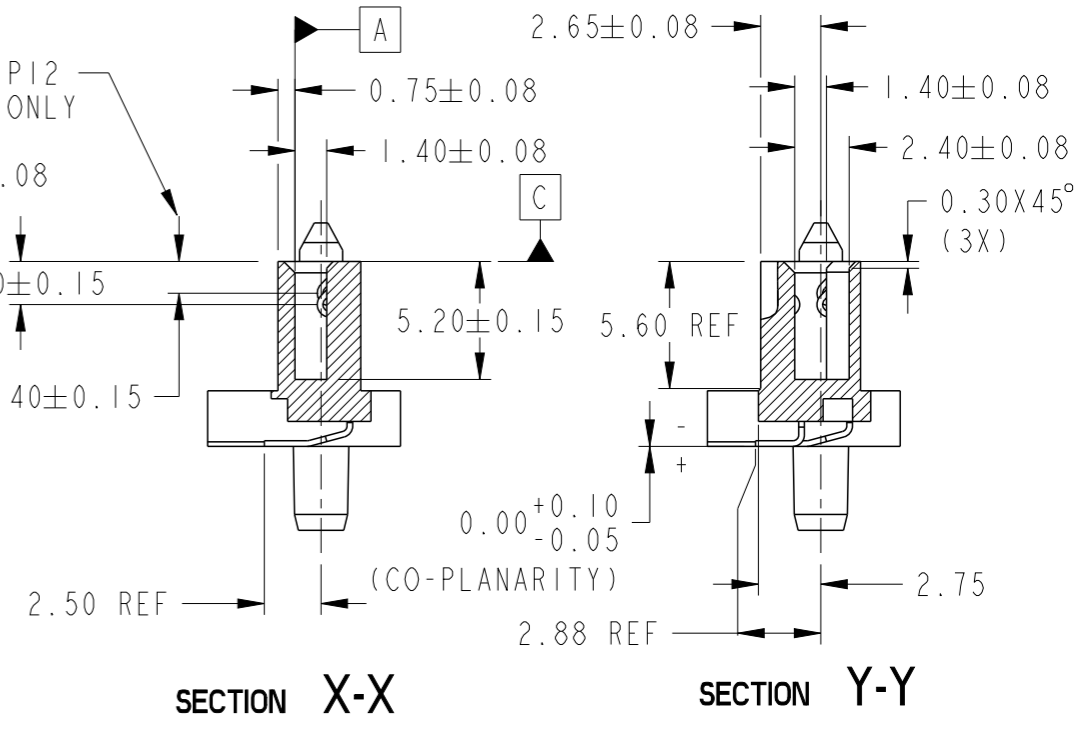
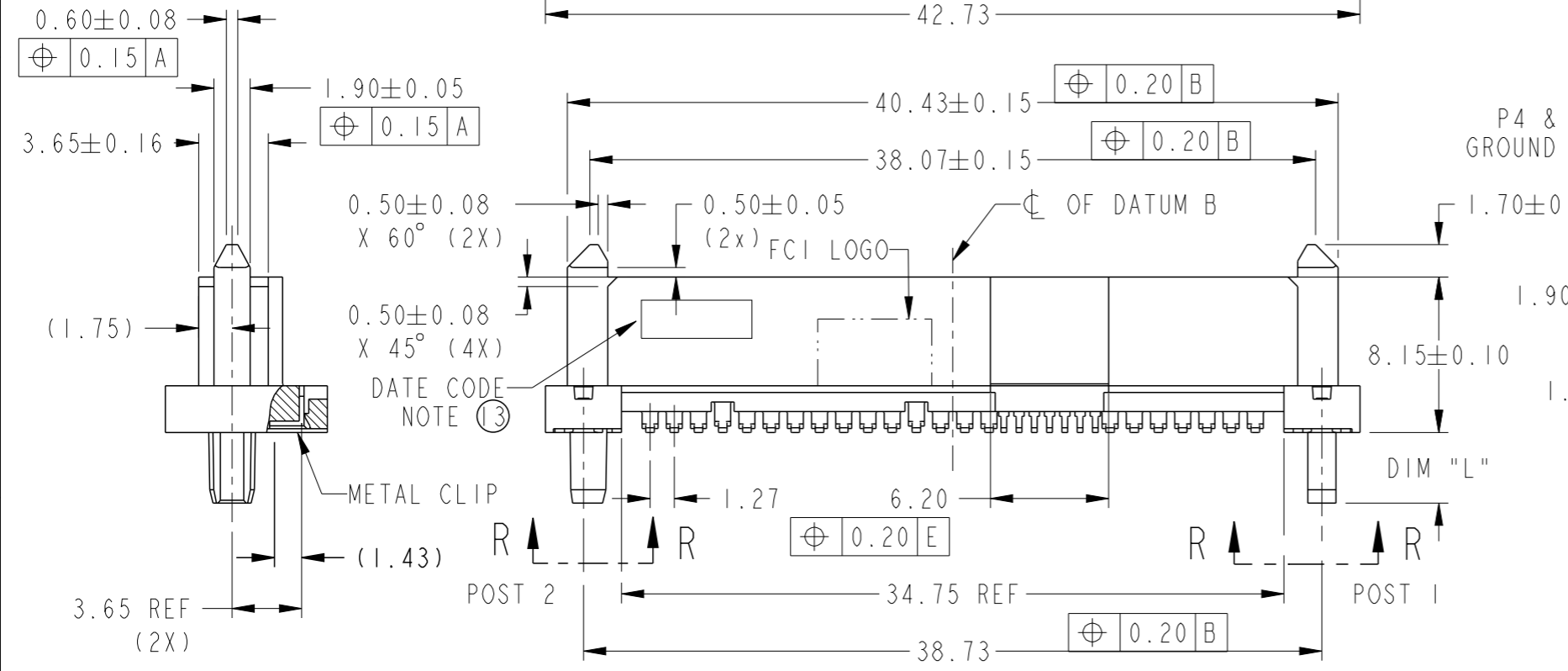
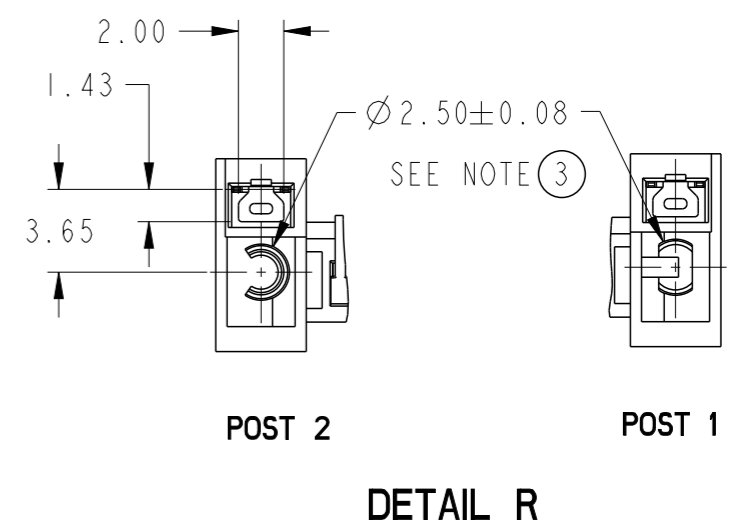
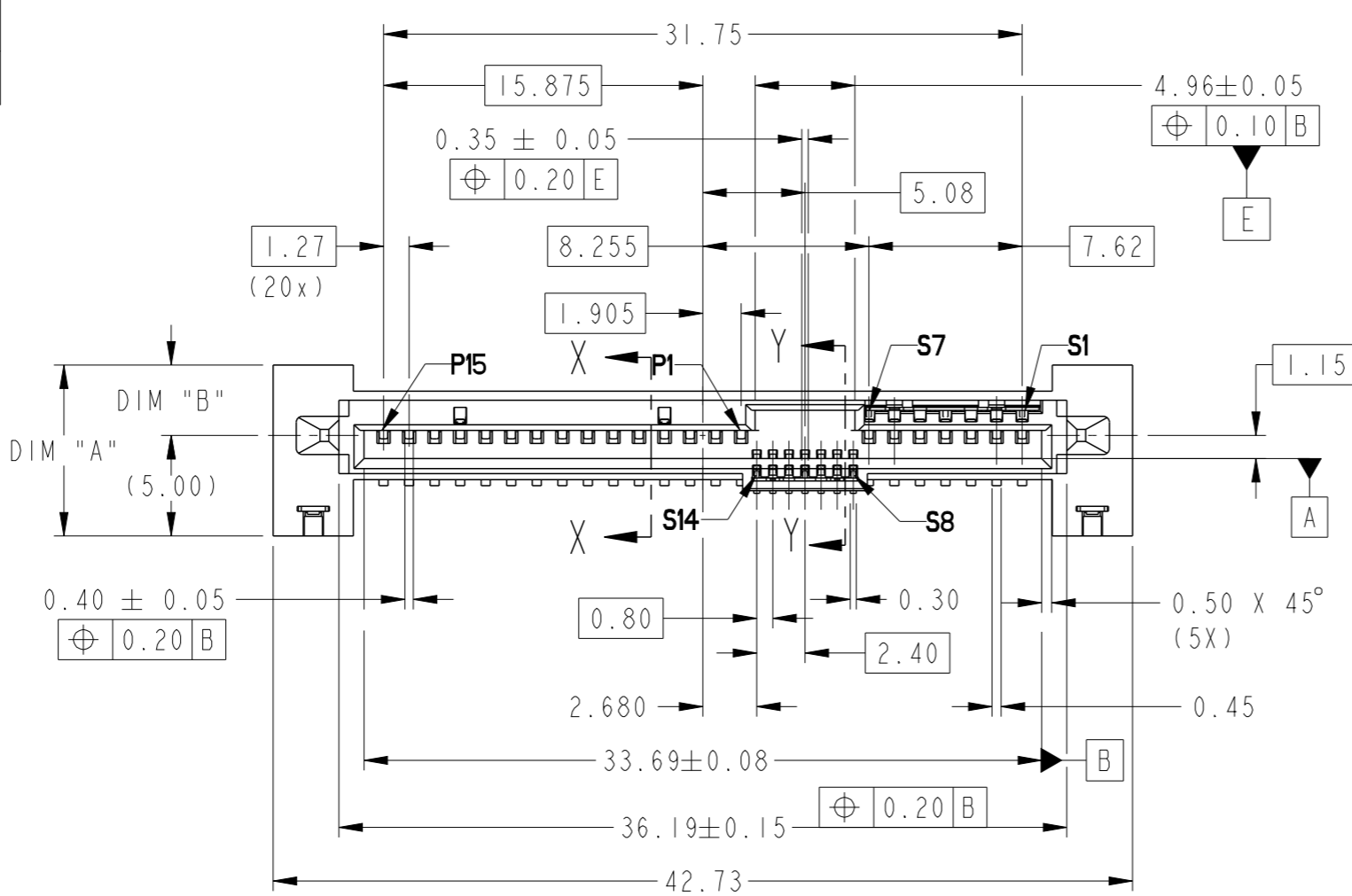


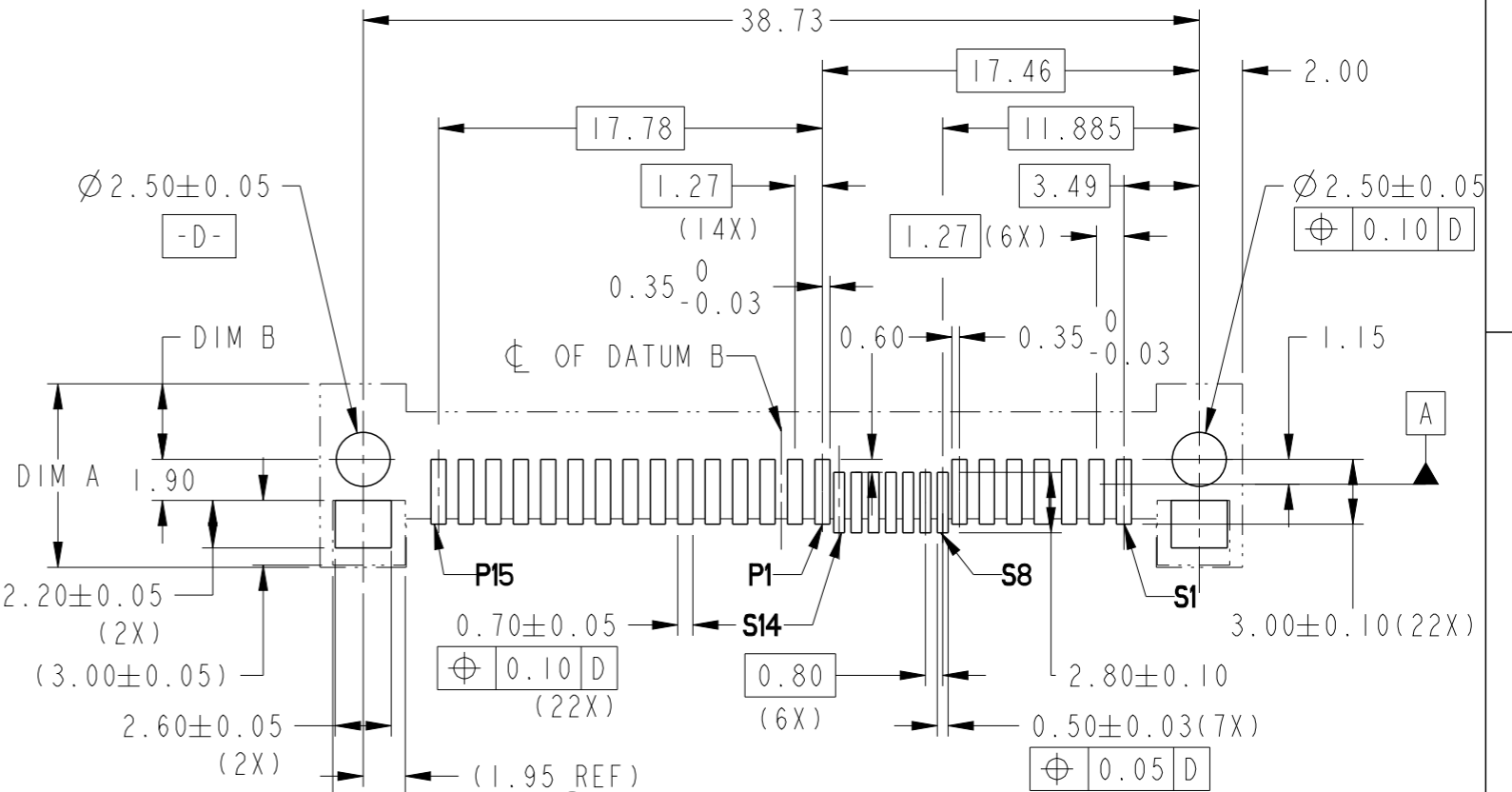
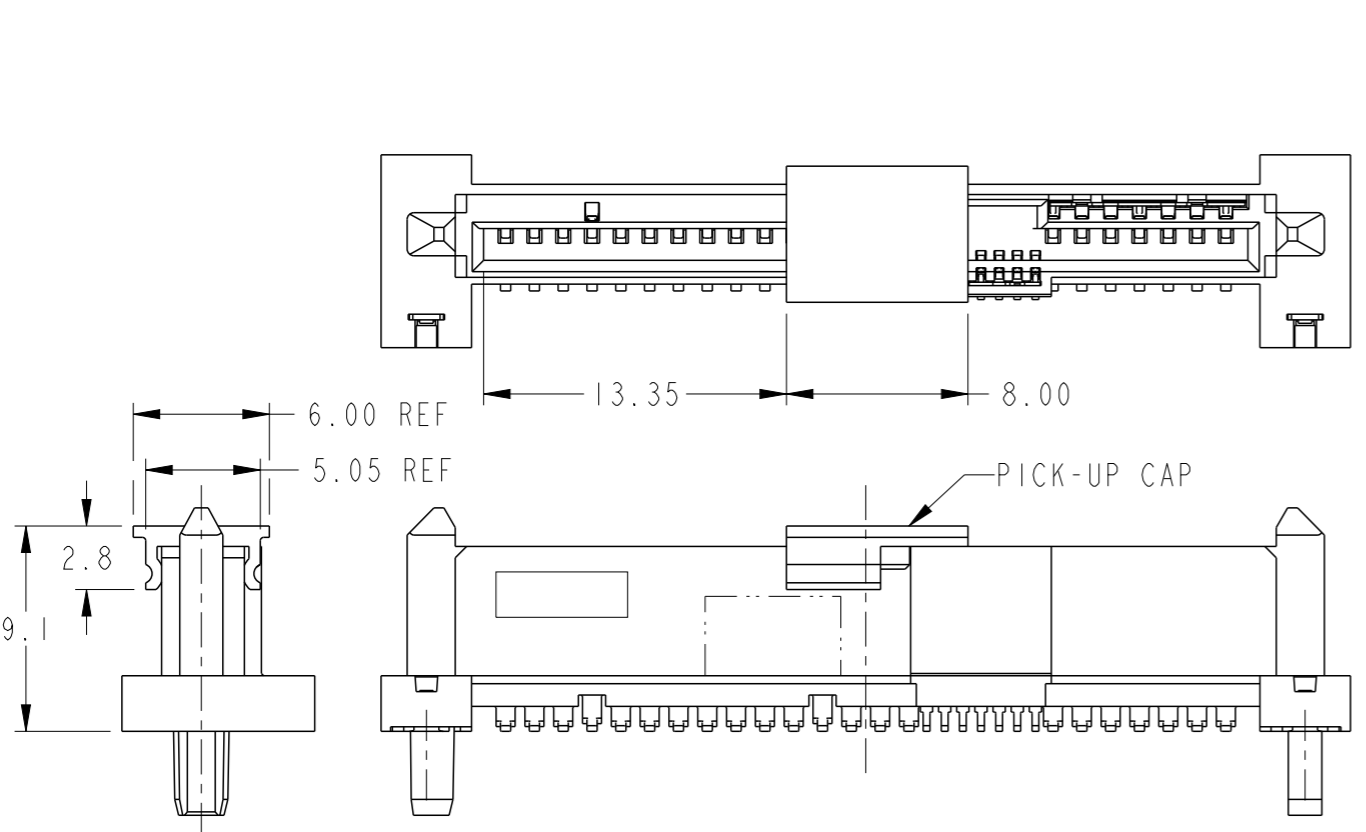
PRODUCT NUMBER
SEE TABLE



Amphenol FCI
© 2016 AFCI

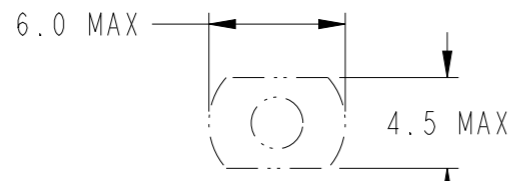
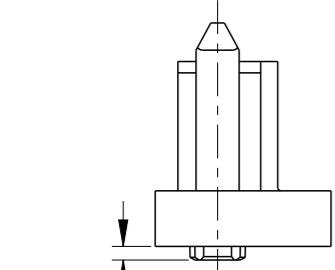
spec ref -		dr	Guat-Lian Loo	2013/07/03	projection	MM	size	A3	scale	3:1
tolerance std		eng	Noorhazlinda	2016/06/14		←→	ecn no	ELX-M-24252-2	rel level	Released
ISO 406 ISO 1101		chr	-	-						
TOLERANCES UNLESS OTHERWISE SPECIFIED		appr	Koon-Poh Tay	2016/06/16	12G SAS RECEPTACLE WIDE BASE SMT TYPE ASSY		dwg no	10122272	rev	D
surface	linear	0.X	±		cat. no.	-	Product - Customer Drw		sheet 1 of 3	
		0.XX	±0.20							
		0.XXX	±0.10							
	angular	0°	±2°							
ISO 1302										

PRODUCT NO	DIM A	DIM B	DIM L	RECOMMENDED P.C. BOARD THICKNESS	PICK-UP CAP	PACKAGING	REMARK
10122272-001LF	8.50	3.50	3.7	4.57mm (0.018")	NO	TRAY	--
10122272-001CLF					YES		
10122272-001C-TRLF					YES	TAPE & REEL	
10122272-002LF	8.50	3.50	2.0	2.54mm (0.100")	NO	TRAY	--
10122272-002CLF					YES		
10122272-002C-TRLF					YES	TAPE & REEL	
10122272-003LF	7.50	2.50	0.6	1.57mm (0.062")	NO	TRAY	--
10122272-003CLF					YES		
10122272-003C-TRLF					YES	TAPE & REEL	



RECOMMENDED PCB LAYOUT
SCALE 3:1

PART WITH PICK-UP CAP, SEE NOTE 5



SCALE 3:1

RECOMMENDED SUCTION HEAD SIZE

spec ref	-	dr	Guat-Lian Loo	2013/07/03	projection	MM	size	A3	scale	3:1			
tolerance std	ISO 406 ISO 1101	eng	Noorhazelinda	2016/06/14			ecn no	ELX-M-24252-2	rel level	Released			
surface	linear	chr	-	app			Koon-Poh Tay	2016/06/16		product family	SAS		
	angular	0°	±0.20	±0.10	±2°	12G SAS RECEPTACLE WIDE BASE SMT TYPE ASSY		cat. no.	-	Product - Customer Drw			
Amphenol FCI								dwg no	10122272	rev	D		
sheet 2 of 3								PDS: Rev :D		STATUS:Released		Printed: Jun 16, 2016	

Amphenol FCI
 © 2016 AFCI

PRODUCT NUMBER

SEE TABLE

NOTES:

- 1. MATERIAL:
 - 1) HOUSING: HIGH TEMP TERMOPLASTIC, UL 94V-0
 - COLOR : BLACK
 - 2) TERMINAL: COPPER ALLOY
 - 3) HOLD DOWN: COPPER ALLOY
- 2. FINISH:
 - 1) TERMINAL: 30μ" Au PLATING (CONTACT POINT)
 - OVER 50μ" NICKEL
 - 2) SOLDER TAIL: 50μ" MIN Sn OVER 50μ" MIN NICKEL
 - 3) HOLD DOWN: 50μ" MIN Sn OVER 50μ" MIN NICKEL
- ③ THE DIM. IS MEASURED AT P.C. BOARD SITTING PLANE
- 4. PER SEF REV 1.3 EXCEPT 0.8mm PITCH BUMP AREA
- ⑤ PART WITH PICK-UP CAP, P/N XXXXXXXX-XXXC_LF
- 6. THE STD PACKAGING IS IN TRAY
- 7. THE TAPE & REEL PACKAGING, SUFFIX "-TR" ADDED AFTER PRODUCT NUMBER (E.G. XXXXXXXX-XXXC-TRLF)
- 8. THE HOUSING WILL WITHSTAND EXPOSURE TO 260°C PEAK TEMPERATURE FOR 10 SECONDS IN A CONVECTION, INFRA-RED OR VAPOR PHASE REFLOW OVEN.
- ⑨ THIS PRODUCT MEETS EUROPEAN UNION DIRECTIVES AND OTHER COUNTRY REGULATIONS AS DESCRIBED IN GS-47-0004.
- ⑩ PART NUMBERS ENDING IN "LF" MEANS FOR NOTE 8 LEAD FREE IDENTIFICATION
- 11. A Δ SYMBOL WILL BE NEXT TO ANY DIMENSION, VIEW, OR NOTE WHICH HAS BEEN MODIFIED WITH THE CURRENT DRAWING REVISION.
- ⑫ THE GROUND PAD SIZES SHOWN IN () IS THE COMPETITOR DESIGN FOR REF.
- ⑬ DATE CODE LOCATION. DATE CODE NO.YYWW (E.G.14225).
- 14. CORING AT NON FUNCTIONAL AREAS ARE SUBJECT TO CHANGE WITHOUT NOTICES.

Amphenol FCI

© 2016 AFCI

spec ref -		dr	Guat-Lian Loo	2013/07/03	projection	MM	size	A3	scale	3:1
tolerance std		eng	Noorhazlinda	2016/06/14		← →	ecn no		ELX-M-24252-2	
ISO 406 ISO 1101		chr	-	-			rel level		Released	
surface		appr	Koon-Poh Tay	2016/06/16	product family		SAS		rev	
linear		Amphenol FCI			12G SAS RECEPTACLE WIDE BASE SMT TYPE ASSY		dwg no		10122272	
angular										
ISO 1302		cat. no.		-		Product - Customer Drw		sheet 3 of 3		

Компания «Океан Электроники» предлагает заключение долгосрочных отношений при поставках импортных электронных компонентов на взаимовыгодных условиях!

Наши преимущества:

- Поставка оригинальных импортных электронных компонентов напрямую с производств Америки, Европы и Азии, а так же с крупнейших складов мира;
- Широкая линейка поставок активных и пассивных импортных электронных компонентов (более 30 млн. наименований);
- Поставка сложных, дефицитных, либо снятых с производства позиций;
- Оперативные сроки поставки под заказ (от 5 рабочих дней);
- Экспресс доставка в любую точку России;
- Помощь Конструкторского Отдела и консультации квалифицированных инженеров;
- Техническая поддержка проекта, помощь в подборе аналогов, поставка прототипов;
- Поставка электронных компонентов под контролем ВП;
- Система менеджмента качества сертифицирована по Международному стандарту ISO 9001;
- При необходимости вся продукция военного и аэрокосмического назначения проходит испытания и сертификацию в лаборатории (по согласованию с заказчиком);
- Поставка специализированных компонентов военного и аэрокосмического уровня качества (Xilinx, Altera, Analog Devices, Intersil, Interpoint, Microsemi, Actel, Aeroflex, Peregrine, VPT, Syfer, Eurofarad, Texas Instruments, MS Kennedy, Miteq, Cobham, E2V, MA-COM, Hittite, Mini-Circuits, General Dynamics и др.);

Компания «Океан Электроники» является официальным дистрибьютором и эксклюзивным представителем в России одного из крупнейших производителей разъемов военного и аэрокосмического назначения «JONHON», а так же официальным дистрибьютором и эксклюзивным представителем в России производителя высокотехнологичных и надежных решений для передачи СВЧ сигналов «FORSTAR».



JONHON

«JONHON» (основан в 1970 г.)

Разъемы специального, военного и аэрокосмического назначения:

(Применяются в военной, авиационной, аэрокосмической, морской, железнодорожной, горно- и нефтедобывающей отраслях промышленности)

«FORSTAR» (основан в 1998 г.)

ВЧ соединители, коаксиальные кабели, кабельные сборки и микроволновые компоненты:

(Применяются в телекоммуникациях гражданского и специального назначения, в средствах связи, РЛС, а так же военной, авиационной и аэрокосмической отраслях промышленности).



Телефон: 8 (812) 309-75-97 (многоканальный)

Факс: 8 (812) 320-03-32

Электронная почта: ocean@oceanchips.ru

Web: <http://oceanchips.ru/>

Адрес: 198099, г. Санкт-Петербург, ул. Калинина, д. 2, корп. 4, лит. А