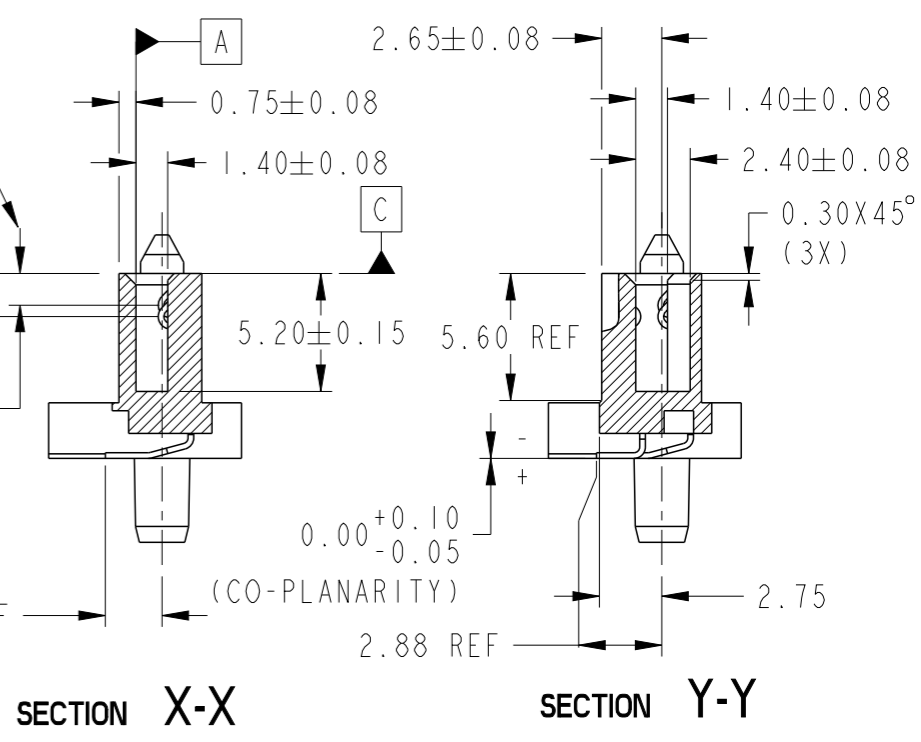
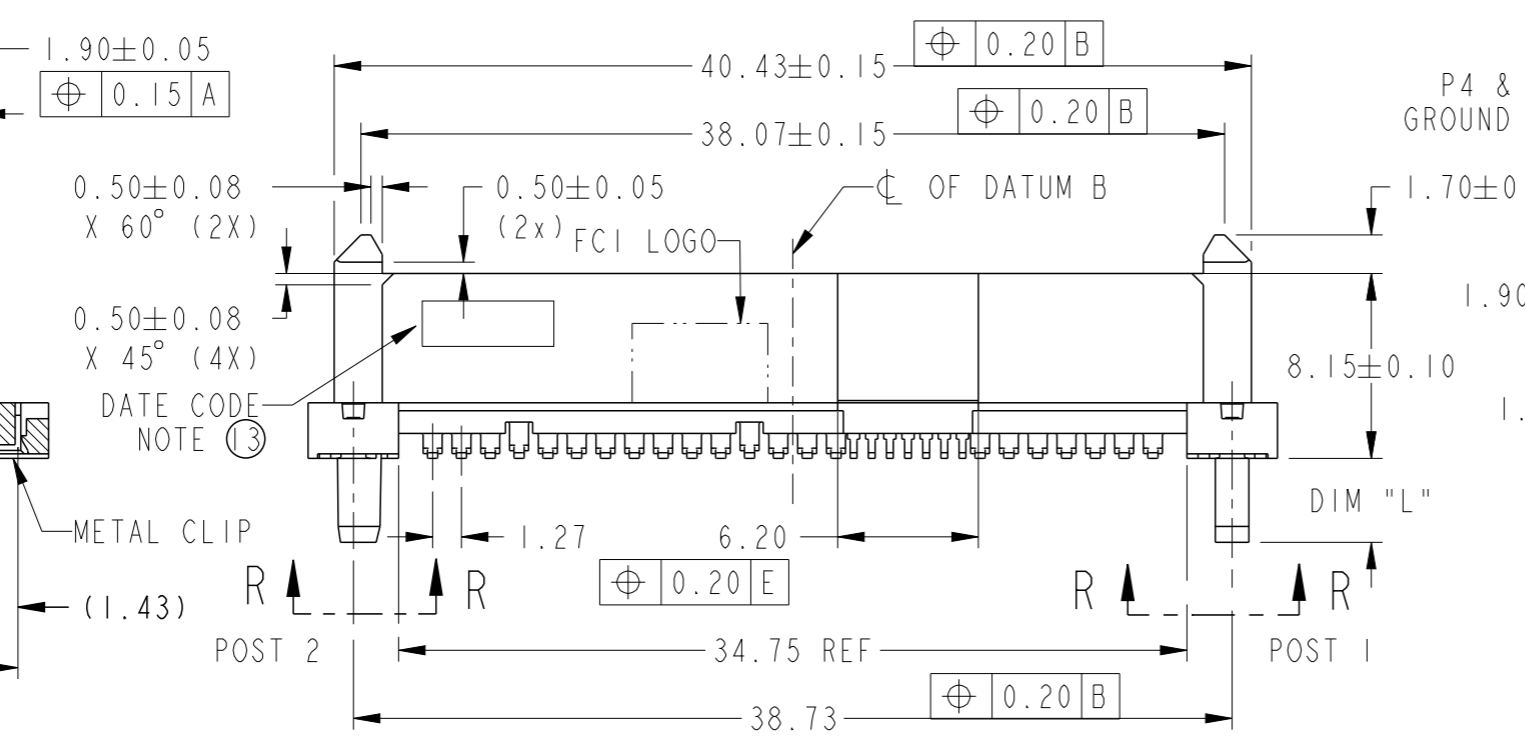
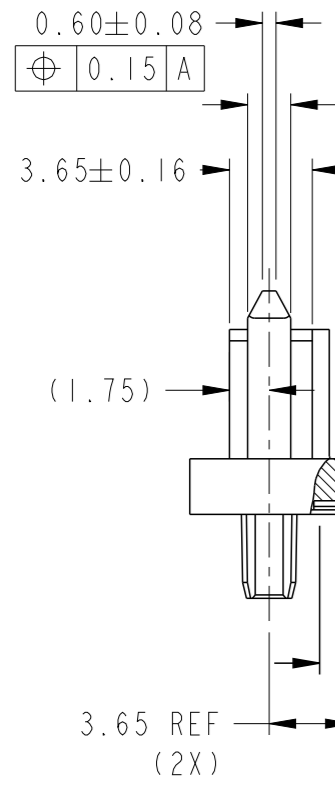
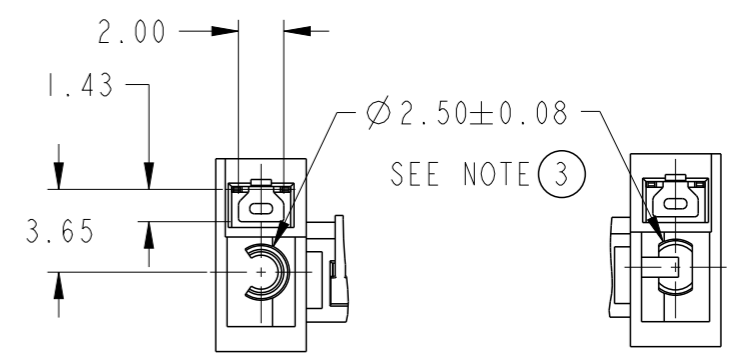
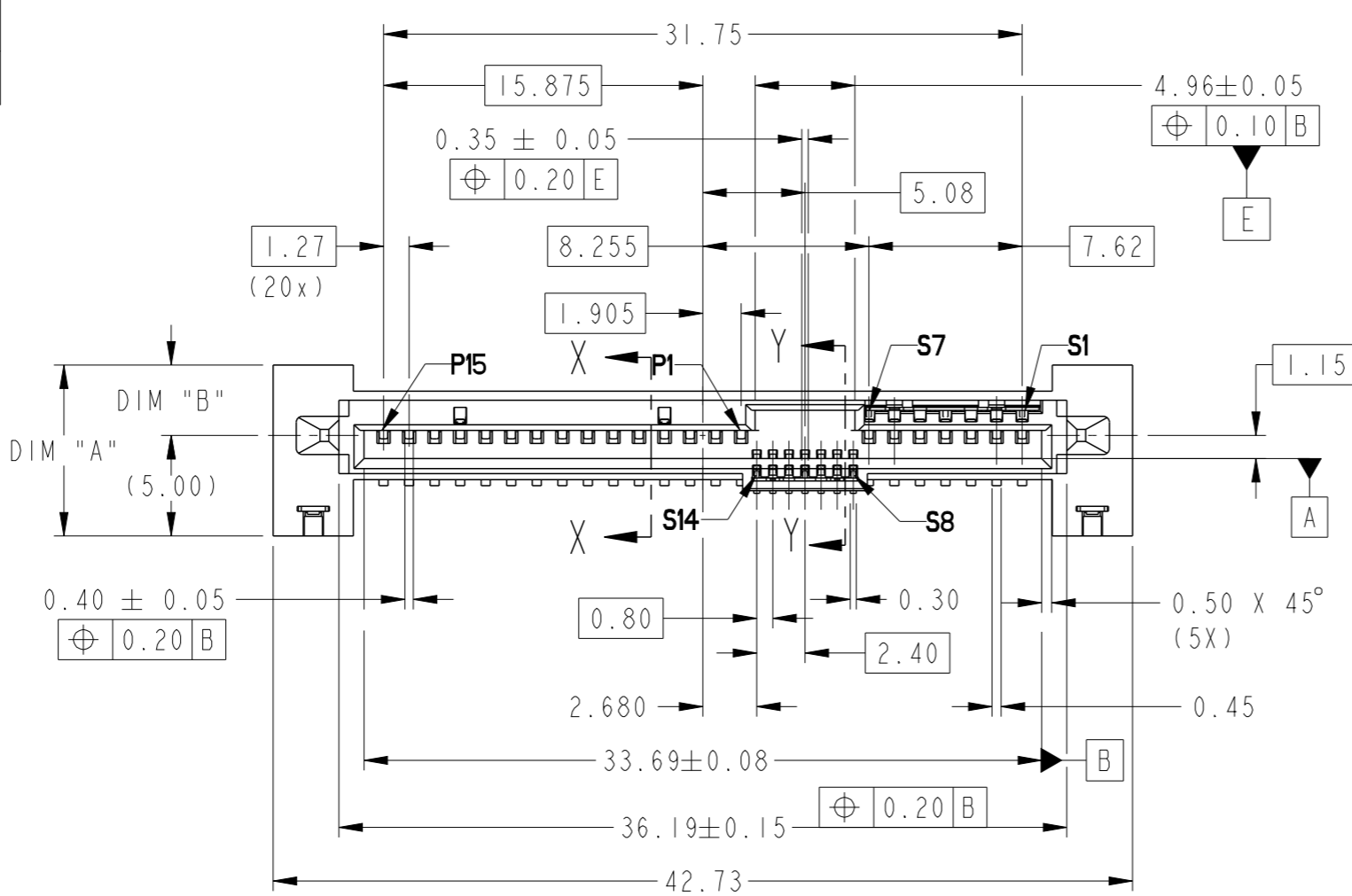


PRODUCT NUMBER  
SEE TABLE



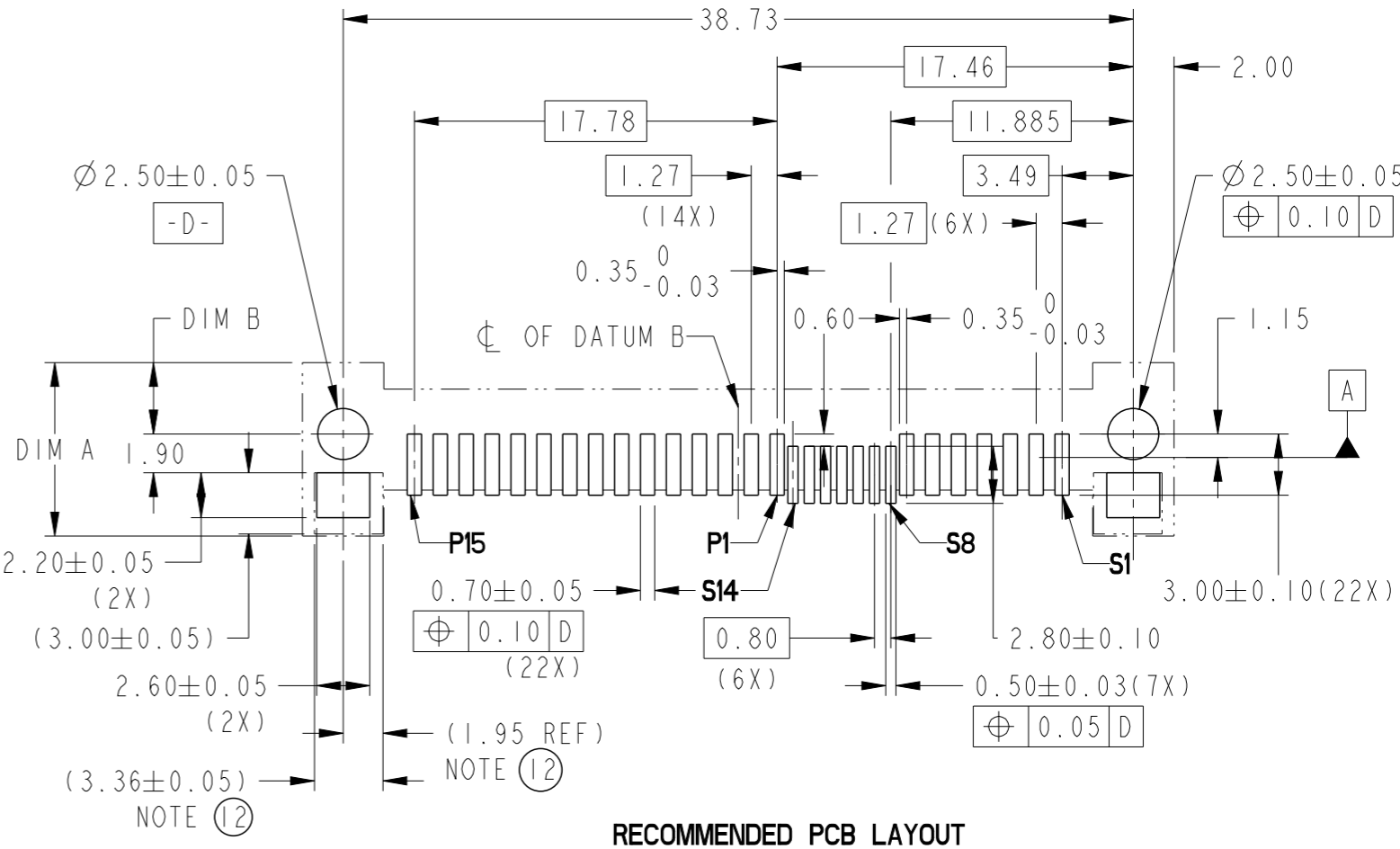
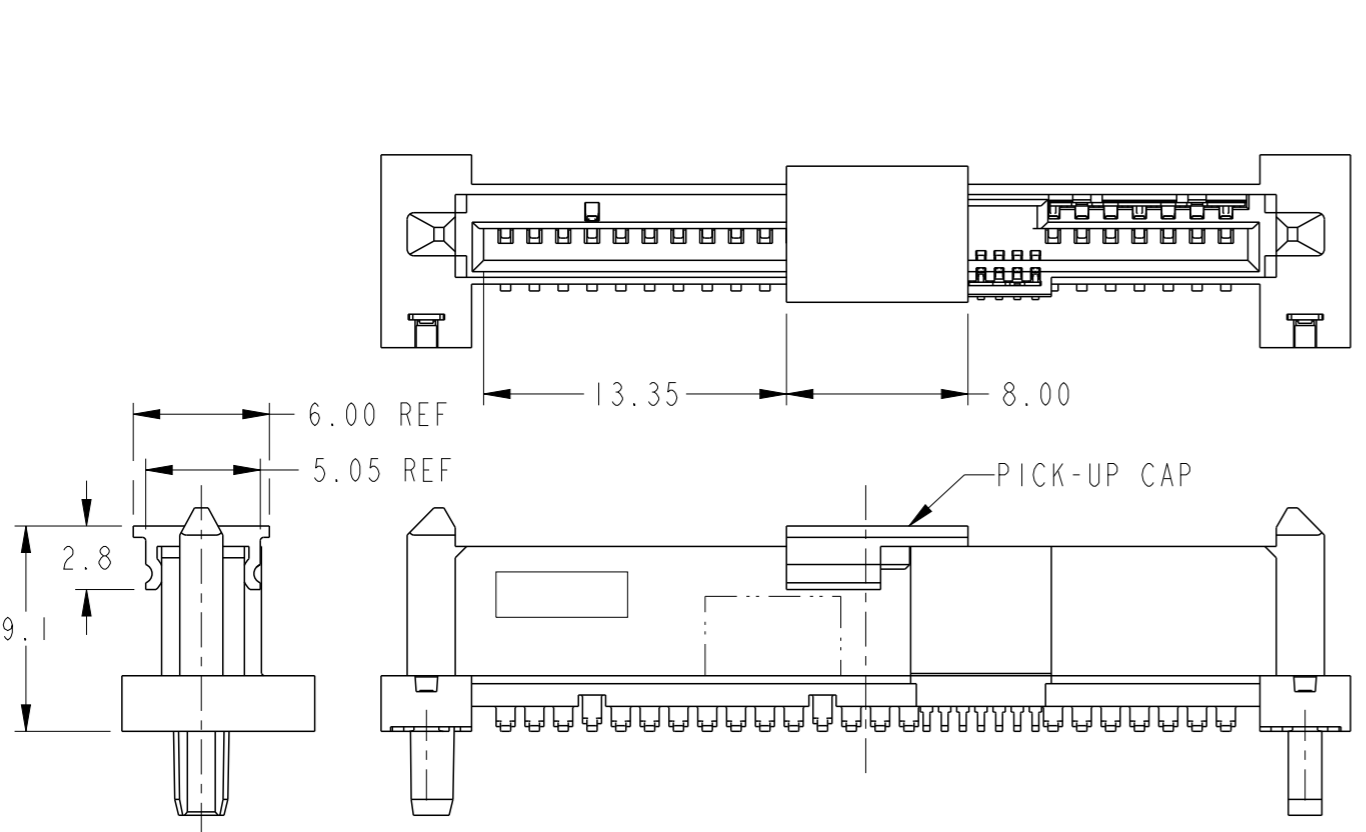
Amphenol FCI  
© 2016 AFCI

spec ref	-	dr	Guat-Lian Loo	2013/07/03	projection	MM	size	A3	scale	3:1
tolerance std	ISO 406 ISO 1101	eng	Noorhazlinda	2016/06/14			ecn no	ELX-M-24252-2		
surface	linear	chr	-	apppr			Koon-Poh Tay	2016/06/16	product family	SAS
	angular	0°	±	±0.20	<b>Amphenol FCI</b>			dwg no	10122272	
		0°	±	±0.10	12G SAS RECEPTACLE WIDE BASE SMT TYPE ASSY			rev	D	
		0°	±	±2°	cat. no.	-	Product - Customer Drw	sheet 1 of 3		

PRODUCT NO	DIM A	DIM B	DIM L	RECOMMENDED P.C. BOARD THICKNESS	PICK-UP CAP	PACKAGING	REMARK
10122272-001LF	8.50	3.50	3.7	4.57mm (0.018")	NO	TRAY	--
YES							
10122272-001CLF							
10122272-001C-TRLF	8.50	3.50	2.0	2.54mm (0.100")	YES	TAPE & REEL	--
10122272-002LF					NO	TRAY	
10122272-002CLF					YES		
10122272-002C-TRLF	7.50	2.50	0.6	1.57mm (0.062")	YES	TAPE & REEL	--
10122272-003LF					NO	TRAY	
10122272-003CLF					YES		
10122272-003C-TRLF					YES	TAPE & REEL	

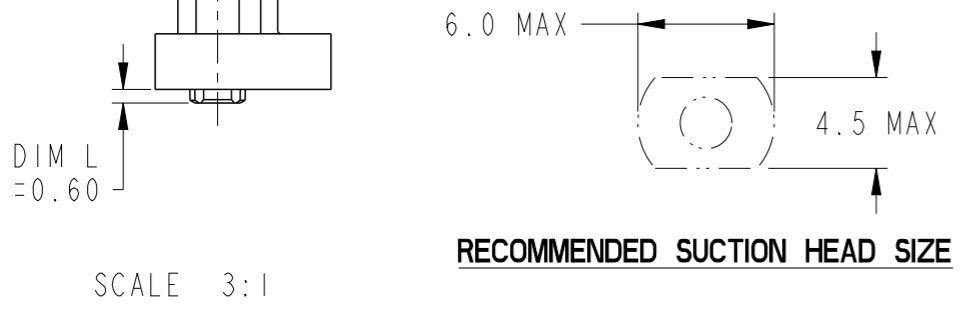
Amphenol FCI

© 2016 AFCI



**RECOMMENDED PCB LAYOUT**  
SCALE 3:1

**PART WITH PICK-UP CAP, SEE NOTE 5**




spec ref	-	dr	Guat-Lian Loo	2013/07/03	projection	MM	size	A3	scale	3:1
tolerance std	ISO 406 ISO 1101	eng	Noorhazelinda	2016/06/14			ecn no	ELX-M-24252-2		
TOLERANCES UNLESS OTHERWISE SPECIFIED		chr	-	2016/06/16			product family	SAS	rel level	Released
surface	linear	appr	Koon-Poh Tay	2016/06/16	12G SAS RECEPTACLE		dwg no	10122272		
	angular	Amphenol FCI		WIDE BASE SMT TYPE ASSY		rev	D			
ISO 1302	0.X ± 0.XX ±0.20 0.XXX ±0.10	cat. no.		-		Product - Customer Drw		sheet 2 of 3		

PRODUCT NUMBER

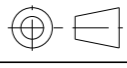
SEE TABLE

NOTES:

1. MATERIAL:
  - 1) HOUSING: HIGH TEMP TERMOPLASTIC, UL 94V-0  
COLOR : BLACK
  - 2) TERMINAL: COPPER ALLOY
  - 3) HOLD DOWN: COPPER ALLOY
2. FINISH:
  - 1) TERMINAL: 30μ" Au PLATING (CONTACT POINT)  
OVER 50μ" NICKEL
  - 2) SOLDER TAIL: 50μ" MIN Sn OVER 50μ" MIN NICKEL
  - 3) HOLD DOWN: 50μ" MIN Sn OVER 50μ" MIN NICKEL
3. THE DIM. IS MEASURED AT P.C. BOARD SITTING PLANE
4. PER SEF REV 1.3 EXCEPT 0.8mm PITCH BUMP AREA
5. PART WITH PICK-UP CAP, P/N XXXXXXXX-XXXC\_LF
6. THE STD PACKAGING IS IN TRAY
7. THE TAPE & REEL PACKAGING, SUFFIX "-TR" ADDED AFTER  
PRODUCT NUMBER (E.G. XXXXXXXX-XXXC-TRLF)
8. THE HOUSING WILL WITHSTAND EXPOSURE TO 260°C PEAK TEMPERATURE  
FOR 10 SECONDS IN A CONVECTION, INFRA-RED OR VAPOR PHASE REFLOW  
OVEN.
9. THIS PRODUCT MEETS EUROPEAN UNION DIRECTIVES AND OTHER COUNTRY  
REGULATIONS AS DESCRIBED IN GS-47-0004.
10. PART NUMBERS ENDING IN "LF" MEANS FOR NOTE 8 LEAD FREE IDENTIFICATION
11. A  SYMBOL WILL BE NEXT TO ANY DIMENSION, VIEW, OR NOTE WHICH HAS  
BEEN MODIFIED WITH THE CURRENT DRAWING REVISION.
12. THE GROUND PAD SIZES SHOWN IN ( ) IS THE COMPETITOR DESIGN FOR REF.
13. DATE CODE LOCATION. DATE CODE NO.YYWW (E.G.14225).
14. CORING AT NON FUNCTIONAL AREAS ARE SUBJECT TO CHANGE WITHOUT NOTICES.

Amphenol  
FCi

© 2016 AFCI

spec ref -		dr	Guat-Lian Loo	2013/07/03	projection	MM	size	A3	scale	3:1
tolerance std		eng	Noorhazlinda	2016/06/14		← →	ecn no		ELX-M-24252-2	
ISO 406 ISO 1101		chr	-	-			rel level		Released	
surface	linear	appr	Koon-Poh Tay	2016/06/16	product family		SAS		rel level	Released
					12G SAS RECEPTACLE		dwg no		10122272	
					WIDE BASE SMT TYPE ASSY		rev		D	
ISO 1302	angular				cat. no.	-	Product - Customer Drw		sheet 3 of 3	

Компания «Океан Электроники» предлагает заключение долгосрочных отношений при поставках импортных электронных компонентов на взаимовыгодных условиях!

Наши преимущества:

- Поставка оригинальных импортных электронных компонентов напрямую с производств Америки, Европы и Азии, а так же с крупнейших складов мира;
- Широкая линейка поставок активных и пассивных импортных электронных компонентов (более 30 млн. наименований);
- Поставка сложных, дефицитных, либо снятых с производства позиций;
- Оперативные сроки поставки под заказ (от 5 рабочих дней);
- Экспресс доставка в любую точку России;
- Помощь Конструкторского Отдела и консультации квалифицированных инженеров;
- Техническая поддержка проекта, помощь в подборе аналогов, поставка прототипов;
- Поставка электронных компонентов под контролем ВП;
- Система менеджмента качества сертифицирована по Международному стандарту ISO 9001;
- При необходимости вся продукция военного и аэрокосмического назначения проходит испытания и сертификацию в лаборатории (по согласованию с заказчиком);
- Поставка специализированных компонентов военного и аэрокосмического уровня качества (Xilinx, Altera, Analog Devices, Intersil, Interpoint, Microsemi, Actel, Aeroflex, Peregrine, VPT, Syfer, Eurofarad, Texas Instruments, MS Kennedy, Miteq, Cobham, E2V, MA-COM, Hittite, Mini-Circuits, General Dynamics и др.);

Компания «Океан Электроники» является официальным дистрибьютором и эксклюзивным представителем в России одного из крупнейших производителей разъемов военного и аэрокосмического назначения «JONHON», а так же официальным дистрибьютором и эксклюзивным представителем в России производителя высокотехнологичных и надежных решений для передачи СВЧ сигналов «FORSTAR».



## JONHON

«JONHON» (основан в 1970 г.)

Разъемы специального, военного и аэрокосмического назначения:

(Применяются в военной, авиационной, аэрокосмической, морской, железнодорожной, горно- и нефтедобывающей отраслях промышленности)

«FORSTAR» (основан в 1998 г.)

ВЧ соединители, коаксиальные кабели, кабельные сборки и микроволновые компоненты:

(Применяются в телекоммуникациях гражданского и специального назначения, в средствах связи, РЛС, а так же военной, авиационной и аэрокосмической отраслях промышленности).



Телефон: 8 (812) 309-75-97 (многоканальный)

Факс: 8 (812) 320-03-32

Электронная почта: [ocean@oceanchips.ru](mailto:ocean@oceanchips.ru)

Web: <http://oceanchips.ru/>

Адрес: 198099, г. Санкт-Петербург, ул. Калинина, д. 2, корп. 4, лит. А