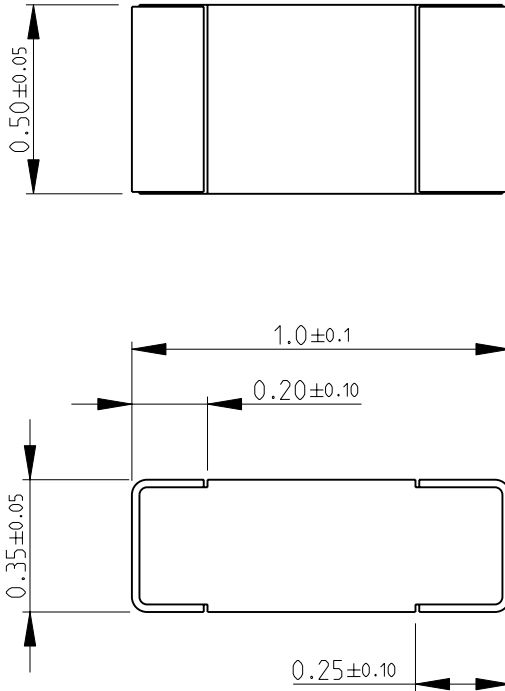
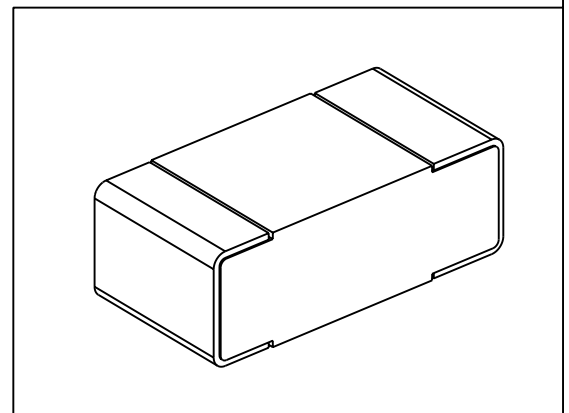


| LOC | DIST | REVISIONS   |                           |           |           |
|-----|------|-------------|---------------------------|-----------|-----------|
| P   | LTR  | DESCRIPTION | DATE                      | DWN       | APVD      |
| E   | B    | BA1         | REVISED PER ECO-11-005150 | 29MAR2011 | RK<br>HMR |
|     |      |             |                           |           |           |

FOR FURTHER INFORMATION SEE DATA SHEET FOR  
CRG SERIES-THICK FILM CHIP RESISTORS



RoHS Compliant




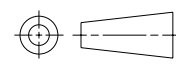
2008

RELEASED FOR PUBLICATION

ALL RIGHTS RESERVED.

THIS DRAWING IS UNPUBLISHED.

BY -  
© COPYRIGHT 2008

|   |                   |           |  |            |           |               |
|---|-------------------|-----------|--|------------|-----------|---------------|
| DIMENSIONS:<br>mm   | DWN<br>SUBHASH.M  | 06-Oct-08 | MATERIAL   | -          | FINISH    | -             |
|   | CHK<br>PRAKASH.S  | 06-Oct-08 |  TE Connectivity |            |           |               |
| TOLERANCES UNLESS OTHERWISE SPECIFIED:  | APVD<br>STEPHEN.P | 06-Oct-08 |  |            |           |               |
| 0 PLC ± 0.5   | PRODUCT SPEC      | -         | NAME<br>THICK FILM CHIP RESISTORS<br>SERIES CRG 0402   |            |           |               |
| 1 PLC ± 0.2   | APPLICATION SPEC  | -         |  |            |           |               |
| 2 PLC ± 0.1   | WEIGHT            | -         | SIZE   | A 4        | CAGE CODE | 00779         |
| 3 PLC ± -   |                   |           | DRAWING NO   | C= 1622826 |           | RESTRICTED TO |
| 4 PLC ± -   |                   |           |  |            |           | -             |
| ANGLES ± 5°   |                   |           |  |            |           |               |
|  | CUSTOMER DRAWING  |           | SCALE  | 50:1       | SHEET     | 1 OF 1        |
|   |                   |           |  |            |           | REV BA1       |

Компания «Океан Электроники» предлагает заключение долгосрочных отношений при поставках импортных электронных компонентов на взаимовыгодных условиях!

Наши преимущества:

- Поставка оригинальных импортных электронных компонентов напрямую с производств Америки, Европы и Азии, а так же с крупнейших складов мира;
- Широкая линейка поставок активных и пассивных импортных электронных компонентов (более 30 млн. наименований);
- Поставка сложных, дефицитных, либо снятых с производства позиций;
- Оперативные сроки поставки под заказ (от 5 рабочих дней);
- Экспресс доставка в любую точку России;
- Помощь Конструкторского Отдела и консультации квалифицированных инженеров;
- Техническая поддержка проекта, помощь в подборе аналогов, поставка прототипов;
- Поставка электронных компонентов под контролем ВП;
- Система менеджмента качества сертифицирована по Международному стандарту ISO 9001;
- При необходимости вся продукция военного и аэрокосмического назначения проходит испытания и сертификацию в лаборатории (по согласованию с заказчиком);
- Поставка специализированных компонентов военного и аэрокосмического уровня качества (Xilinx, Altera, Analog Devices, Intersil, Interpoint, Microsemi, Actel, Aeroflex, Peregrine, VPT, Syfer, Eurofarad, Texas Instruments, MS Kennedy, Miteq, Cobham, E2V, MA-COM, Hittite, Mini-Circuits, General Dynamics и др.);

Компания «Океан Электроники» является официальным дистрибьютором и эксклюзивным представителем в России одного из крупнейших производителей разъемов военного и аэрокосмического назначения «**JONHON**», а так же официальным дистрибьютором и эксклюзивным представителем в России производителя высокотехнологичных и надежных решений для передачи СВЧ сигналов «**FORSTAR**».



## JONHON

«**JONHON**» (основан в 1970 г.)

Разъемы специального, военного и аэрокосмического назначения:

(Применяются в военной, авиационной, аэрокосмической, морской, железнодорожной, горно- и нефтедобывающей отраслях промышленности)

«**FORSTAR**» (основан в 1998 г.)

ВЧ соединители, коаксиальные кабели,  
кабельные сборки и микроволновые компоненты:

(Применяются в телекоммуникациях гражданского и специального назначения, в средствах связи, РЛС, а так же военной, авиационной и аэрокосмической отраслях промышленности).



Телефон: 8 (812) 309-75-97 (многоканальный)

Факс: 8 (812) 320-03-32

Электронная почта: [ocean@oceanchips.ru](mailto:ocean@oceanchips.ru)

Web: <http://oceanchips.ru/>

Адрес: 198099, г. Санкт-Петербург, ул. Калинина, д. 2, корп. 4, лит. А