

MATERIAL NO.	ENGINEERING NO.	FINISHED LENGTH	REF. CABLE
1300680103	TC40301A56M010G	3' 3" +2.19"-0 (1M +55.6mm-0)	A56: 14 AWG (.585 OD)
1300680111	TC40301K27M010G	3' 3" +2.19"-0 (1M +55.6mm-0)	
1300680112	TC40301K27M040G	13' 1" +6.50"-0 (4M +165mm-0)	K27: 14 AWG (.400 OD)
1300680114	TC40301K27M035G	11' 6" +3.50" (3.5M +88.9mm-0)	

B2

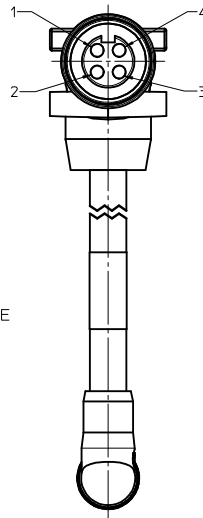
CABLE LENGTH TOLERANCES

>3M (1FT): +19mm-0 [+75in-0]
.3 - .9M (1 - 3FT): +44.5mm-0 [+1.75in-0]
.9 - 1.8M (3 - 6FT): +55.6mm-0 [+2.19in-0]
1.8 - 3.7M (6 - 12FT): +88.9mm-0 [+3.50in-0]
3.7 - 7.3M (12 - 24FT): +165.1mm-0 [+6.50in-0]
7.3-14.6M (24 - 48FT): +317.5mm-0 [+12.50in-0]
14.6 - 30.5M (48-100FT): +622.3mm-0 [+24.50in-0]
OVER 30M (100FT) +2% OF FINISHED LENGTH

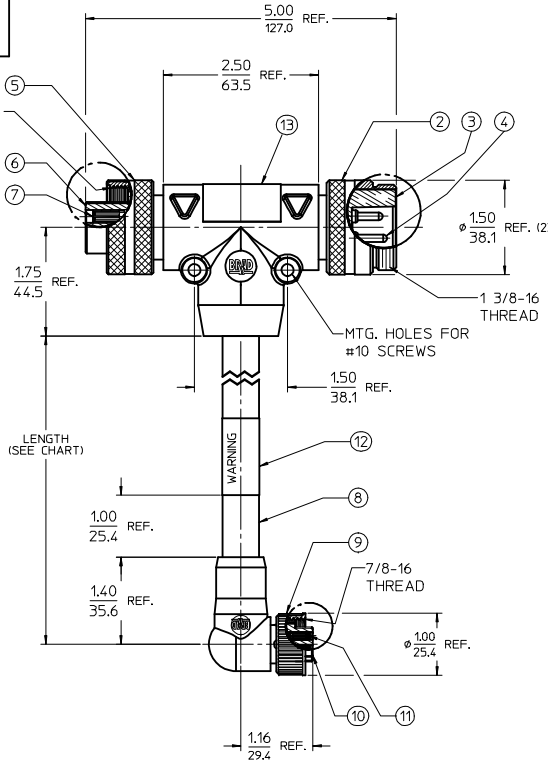
NOTES:

- 1) MATERIAL: SEE TABLE
- 2) FINISHES: SEE TABLE
- 3) LABEL IS MARKED WITH P/N, DATE CODE, VOLTAGE & AMPERAGE
- 4) MATES WITH: MINI CHANGE ALT-KEY & OC 4 POLE CONNECTORS
- 5) ELECTRICAL RATINGS:
MAX VOLTAGE: 600V AC/DC PER UL 2237
480V AC/DC PER IEC 60664
- 6) ENVIRONMENTAL RATINGS:
PROTECTION IP67
TEMPERATURE RANGE: -20°C TO 90°C
- 7) PACKAGING:
ASSEMBLIES ARE BAGGED SEPERATLY IN POLY BAGS WITH BAR CODE LABEL ATTACHED TO OUTSIDE OF BAG.
- 8) ASSEMBLY IS RoHS COMPLIANT BY EXEMPTION
- 9) AGENCY CERTIFICATIONS:
UL 2237 LISTED, FILE E258922

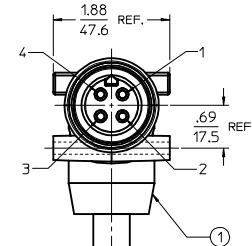
QC FEMALE FACE VIEW



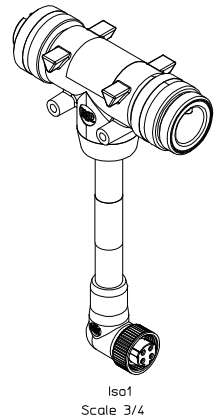
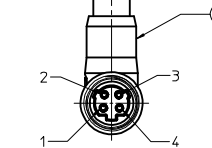
1 3/8-16 THREAD



QC MALE FACE VIEW

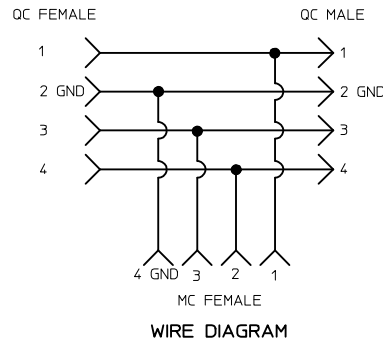


MC FEMALE FACE VIEW (ALT KEY)



TABLE

ITEM	DESCRIPTION	MATERIAL	FINISH
13	P/N LABEL	VINYL	BLACK/YELLOW
12	WARNING LABEL	VINYL	BLACK/ORANGE
11	MC SOCKET CONTACT	COPPER ALLOY	GOLD PLATED
10	MC FEMALE INSERT	PVC	BLACK
9	MC COUPLING NUT	ZINC ALLOY	BLACK E-COAT
8	CABLE, SEE CHART	SEE P/N LEGEND	SEE P/N LEGEND
7	QC SOCKET/PIN CONTACT	COPPER ALLOY	GOLD PLATED
6	QC FEMALE INSERT	PVC	BLACK
5	QC FEMALE COUPLING NUT	ALUMINUM	CLEAR ANODIZE
4	QC SOCKET/PIN CONTACT-GRND	COPPER ALLOY	GOLD PLATED
3	QC MALE INSERT	PVC	BLACK
2	QC MALE COUPLING NUT	ALUMINUM	CLEAR ANODIZE
1	OVERMOLD(S)	PVC	BLACK



CABLE P/N LEGEND

TC40301K27M010G

- COLOR: BLACK
- FINISHED LENGTH
M001= 0.1 METER
M010= 1 METER
M100= 10 METER
- CABLE TYPE:
A56 - 14 AWG TC-ER/STOOW, BLACK PVC
K27 - 14 AWG TC-ER, BLACK TPE HI-FLEX

QUALITY SYMBOLS	GENERAL TOLERANCES (UNLESS SPECIFIED)		DIMENSION STYLE		SCALE	DESIGN UNITS	THIRD ANGLE PROJECTION	
	mm	INCH	IN/MM		1:1	INCH	INCH	
▽=0	4 PLACES	±---	±---	±---	DRAWN BY	DATE	TITLE	
▽=0	3 PLACES	±---	±---	±---	RSTONE	2013/05/16	QC 4P TEE TO MC FEM 90D 14/4, ALT KEY	
	2 PLACES	±---	±---	±---	CHECKED BY	DATE		
	1 PLACE	±---	±---	±---	B RUPERT			
	0 PLACE	±---	±---	±---	APPROVED BY	DATE		
					BWOODMAN	2013/06/21		
	ANGULAR ±---		MATERIAL NO.		DOCUMENT NO.		SHEET NO.	
	DRAFT WHERE APPLICABLE MUST REMAIN WITHIN DIMENSIONS		SEE CHART		SD-130068-019		1 OF 1	
	THIS DRAWING CONTAINS INFORMATION THAT IS PROPRIETARY TO MOLEX INCORPORATED AND SHOULD NOT BE USED WITHOUT WRITTEN PERMISSION							

Компания «Океан Электроники» предлагает заключение долгосрочных отношений при поставках импортных электронных компонентов на взаимовыгодных условиях!

Наши преимущества:

- Поставка оригинальных импортных электронных компонентов напрямую с производств Америки, Европы и Азии, а так же с крупнейших складов мира;
- Широкая линейка поставок активных и пассивных импортных электронных компонентов (более 30 млн. наименований);
- Поставка сложных, дефицитных, либо снятых с производства позиций;
- Оперативные сроки поставки под заказ (от 5 рабочих дней);
- Экспресс доставка в любую точку России;
- Помощь Конструкторского Отдела и консультации квалифицированных инженеров;
- Техническая поддержка проекта, помощь в подборе аналогов, поставка прототипов;
- Поставка электронных компонентов под контролем ВП;
- Система менеджмента качества сертифицирована по Международному стандарту ISO 9001;
- При необходимости вся продукция военного и аэрокосмического назначения проходит испытания и сертификацию в лаборатории (по согласованию с заказчиком);
- Поставка специализированных компонентов военного и аэрокосмического уровня качества (Xilinx, Altera, Analog Devices, Intersil, Interpoint, Microsemi, Actel, Aeroflex, Peregrine, VPT, Syfer, Eurofarad, Texas Instruments, MS Kennedy, Miteq, Cobham, E2V, MA-COM, Hittite, Mini-Circuits, General Dynamics и др.);

Компания «Океан Электроники» является официальным дистрибьютором и эксклюзивным представителем в России одного из крупнейших производителей разъемов военного и аэрокосмического назначения «JONHON», а так же официальным дистрибьютором и эксклюзивным представителем в России производителя высокотехнологичных и надежных решений для передачи СВЧ сигналов «FORSTAR».



JONHON

«JONHON» (основан в 1970 г.)

Разъемы специального, военного и аэрокосмического назначения:

(Применяются в военной, авиационной, аэрокосмической, морской, железнодорожной, горно- и нефтедобывающей отраслях промышленности)

«FORSTAR» (основан в 1998 г.)

ВЧ соединители, коаксиальные кабели, кабельные сборки и микроволновые компоненты:

(Применяются в телекоммуникациях гражданского и специального назначения, в средствах связи, РЛС, а так же военной, авиационной и аэрокосмической отраслях промышленности).



Телефон: 8 (812) 309-75-97 (многоканальный)

Факс: 8 (812) 320-03-32

Электронная почта: ocean@oceanchips.ru

Web: <http://oceanchips.ru/>

Адрес: 198099, г. Санкт-Петербург, ул. Калинина, д. 2, корп. 4, лит. А