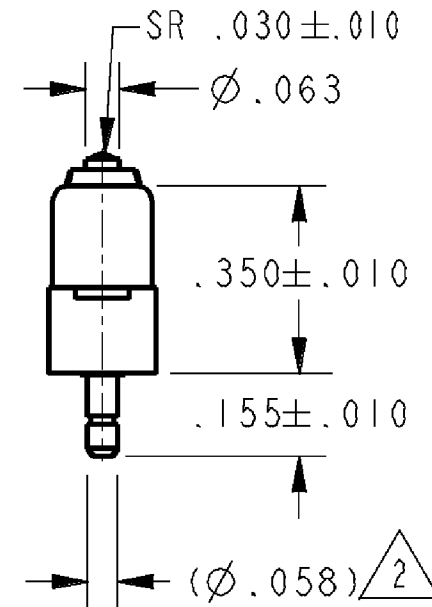
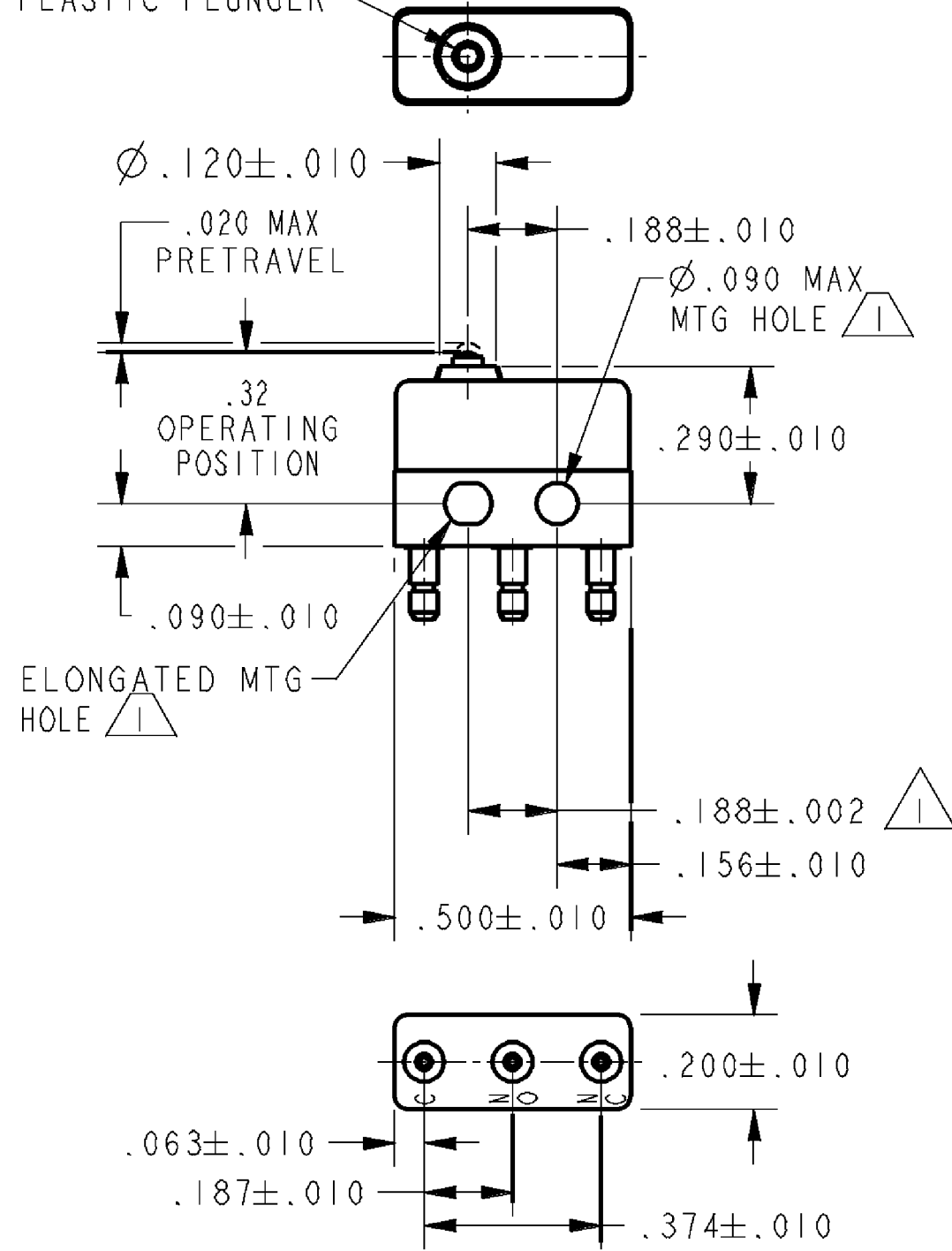


HONEYWELL PART NUMBER
12SX3-H58
PRODUCT CODE VDK1076
JG-NUMBER JG-83584

REV	DOCUMENT	CHANGED BY	CHECK
4	0038448	VS 28APR08	BLR

PLASTIC PLUNGER



NOTES

- 1 MOUNTING HOLES WILL ACCEPT PINS OR SCREWS OF  $\phi .087$  MAX ON  $.188 \pm .002$  CENTERS
- 2 PLATED TERMINALS WILL ACCEPT "AMP INC"  $\phi .058$  PIN RECEPTACLES
- 3 - SWITCH WILL WITHSTAND TEMPERATURE OF  $250^{\circ}$ F
- 4 - MOVABLE CONTACT MATERIAL - 24K SOLID GOLD
- 5 - STATIONARY CONTACT MATERIAL - GOLD ALLOY

RELEASE NO.	PR-21701
REPLACES	X98008-SX

CHARACTERISTICS	
OPERATING FORCE --	2.5 - 5 OZ MAX
RELEASE FORCE --	1 OZ MIN
DIFFERENTIAL TRAVEL --	.001 MAX
OVERTRAVEL --	.004 MIN

ELECTRICAL DATA		
CONTACT ARRANGEMENT SPDT		
28 VOLTS DC RATING		
	SEA LEVEL	50,000 FT
INDUCTIVE	.010 AMP	
RESISTIVE	.010 AMP	
APPROVALS		
KEMA, CE	1A 250 V - T125 25E3	UL, CSA 1A 125 VAC

DESIGN UNITS: INCH
TOLERANCES UNLESS NOTED:
NO PLACE X $\pm$
ONE PLACE .X $\pm$
TWO PLACE .XX $\pm$
THREE PLACE .XXX $\pm$
FOUR PLACE .XXXX $\pm$
ANGLES $\pm$
THIRD ANGLE PROJECTION

DRAWN	SPK	13FEB08
CHECK	RJ	13FEB08
THIS DRAWING COVERS A PROPRIETARY ITEM AND IS THE PROPERTY OF HONEYWELL. THIS DRAWING IS NOT TO BE COPIED OR USED WITHOUT THE PERMISSION OF HONEYWELL.		
INTERPRET PER ANSI Y14.5M-1982 OTHER HONEYWELL ENGINEERING STANDARDS MAY APPLY		
RASTER		

<b>Honeywell</b>			
TITLE <b>SWITCH - BASIC</b>			
SIZE	TYPE	DRAWING NAME	REV
<b>B</b>	<b>I</b>	<b>12SX3-H58</b>	<b>4</b>
SCALE	-	WEIGHT: .003 LB MAX	SHEET 1 OF 1

Компания «Океан Электроники» предлагает заключение долгосрочных отношений при поставках импортных электронных компонентов на взаимовыгодных условиях!

Наши преимущества:

- Поставка оригинальных импортных электронных компонентов напрямую с производств Америки, Европы и Азии, а так же с крупнейших складов мира;
- Широкая линейка поставок активных и пассивных импортных электронных компонентов (более 30 млн. наименований);
- Поставка сложных, дефицитных, либо снятых с производства позиций;
- Оперативные сроки поставки под заказ (от 5 рабочих дней);
- Экспресс доставка в любую точку России;
- Помощь Конструкторского Отдела и консультации квалифицированных инженеров;
- Техническая поддержка проекта, помощь в подборе аналогов, поставка прототипов;
- Поставка электронных компонентов под контролем ВП;
- Система менеджмента качества сертифицирована по Международному стандарту ISO 9001;
- При необходимости вся продукция военного и аэрокосмического назначения проходит испытания и сертификацию в лаборатории (по согласованию с заказчиком);
- Поставка специализированных компонентов военного и аэрокосмического уровня качества (Xilinx, Altera, Analog Devices, Intersil, Interpoint, Microsemi, Actel, Aeroflex, Peregrine, VPT, Syfer, Eurofarad, Texas Instruments, MS Kennedy, Miteq, Cobham, E2V, MA-COM, Hittite, Mini-Circuits, General Dynamics и др.);

Компания «Океан Электроники» является официальным дистрибьютором и эксклюзивным представителем в России одного из крупнейших производителей разъемов военного и аэрокосмического назначения «JONHON», а так же официальным дистрибьютором и эксклюзивным представителем в России производителя высокотехнологичных и надежных решений для передачи СВЧ сигналов «FORSTAR».



## JONHON

«JONHON» (основан в 1970 г.)

Разъемы специального, военного и аэрокосмического назначения:

(Применяются в военной, авиационной, аэрокосмической, морской, железнодорожной, горно- и нефтедобывающей отраслях промышленности)

«FORSTAR» (основан в 1998 г.)

ВЧ соединители, коаксиальные кабели,  
кабельные сборки и микроволновые компоненты:

(Применяются в телекоммуникациях гражданского и специального назначения, в средствах связи, РЛС, а так же военной, авиационной и аэрокосмической отраслях промышленности).



Телефон: 8 (812) 309-75-97 (многоканальный)

Факс: 8 (812) 320-03-32

Электронная почта: [ocean@oceanchips.ru](mailto:ocean@oceanchips.ru)

Web: <http://oceanchips.ru/>

Адрес: 198099, г. Санкт-Петербург, ул. Калинина, д. 2, корп. 4, лит. А