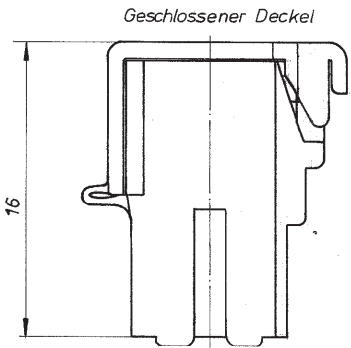
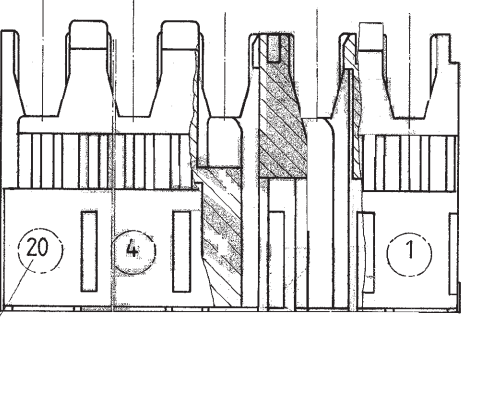
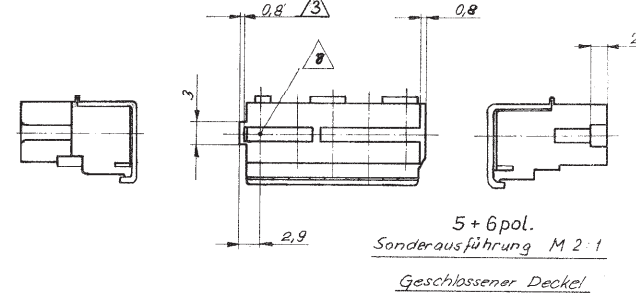
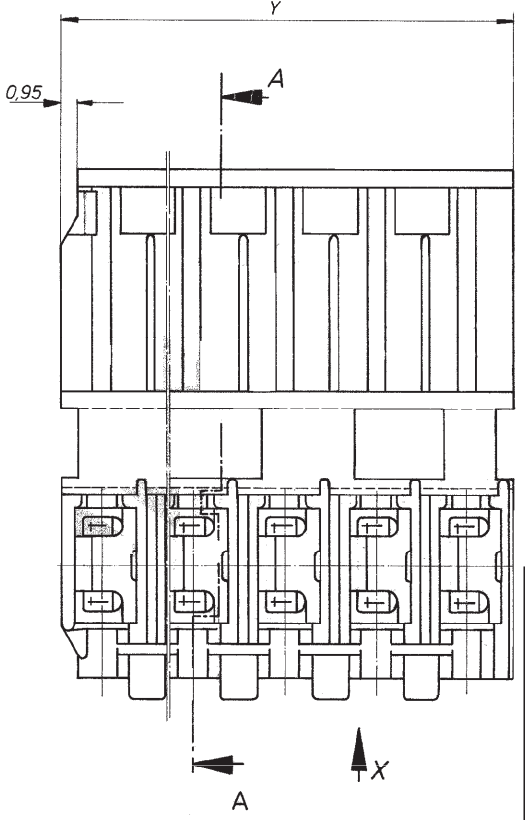
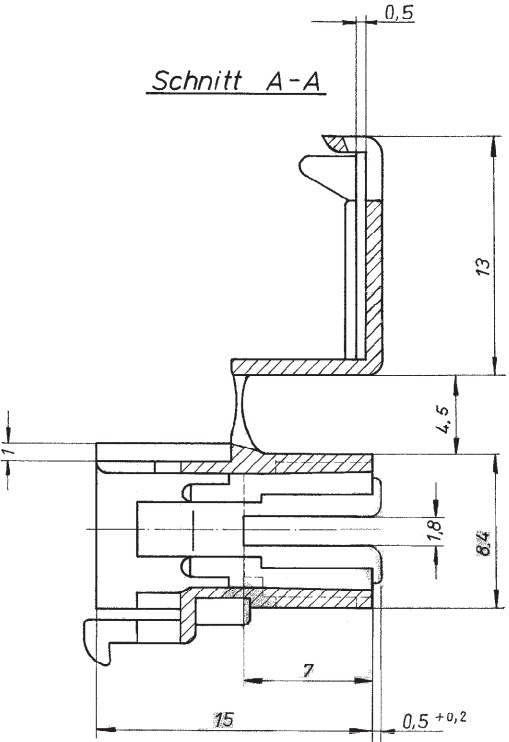
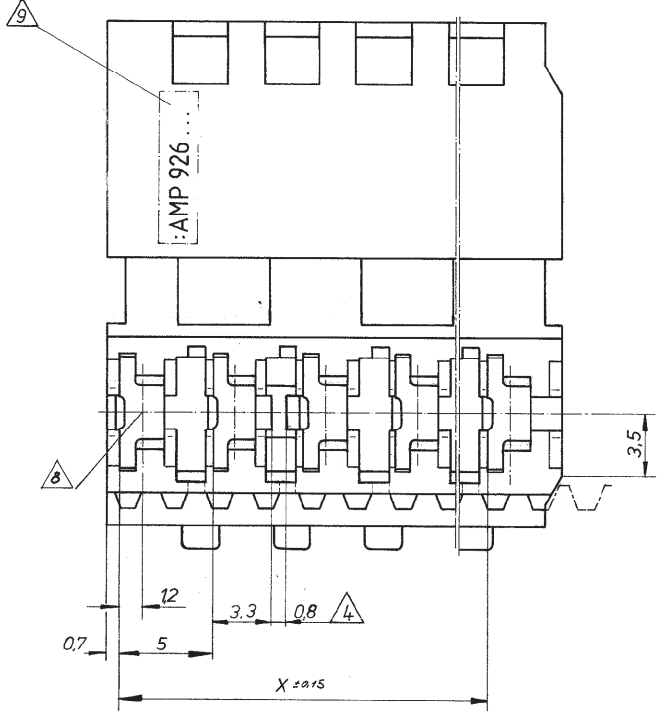
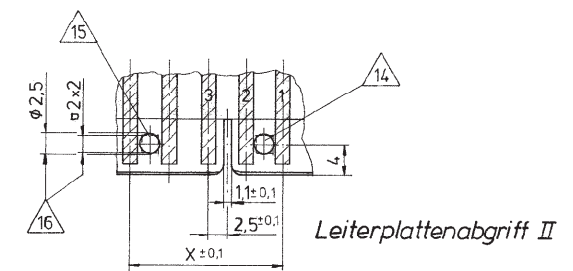
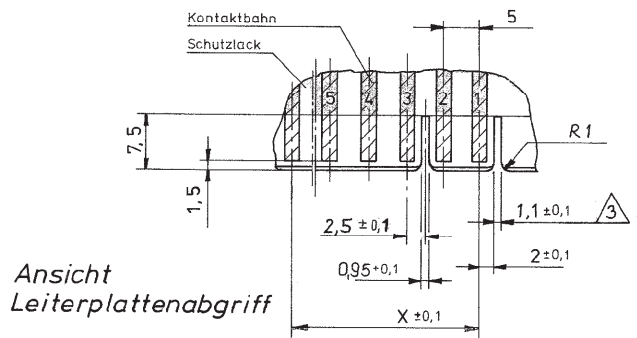


ZEICHNUNG GÜLTIG AB ...2.5.190...

Zeichnung geschützt durch
© Copyright 1977
TE AMP DEUTSCHLAND GmbH
Alle Rechte vorbehalten

Index	Änderung	Tag	Name
1	Neue Zeichnung erstellt	14.4.80	R.L.C.
1	NOTE 9 UND 10 ERGÄNZT	23.9.80	R.L.C.
2	3,4 und 6 pol. Geh. Kodierung ergänzt	31.10.80	R.L.C.
3	Leiterplattenabgriff, Zahlen und -1 hinzu	18.2.81	R.L.C.
4	Tol. für Leiterplattenabgr. geändert.	18.3.81	R.L.C.
5	6 pol. Geh. Kodierung geändert.	2.4.81	R.L.C.
6	Rippe 0,5 und Maß 3,15+0,2 hinzu	14.9.81	R.L.C.
7	5 pol. PN 927 248 hinzu	15.2.82	R.L.C.
8	Rippen 0,5+0,2 hinzu	1.4.82	R.L.C.
9	6 pol. Sonderausführung abzu	7.1.83	R.L.C.
10	15 pol. Version hinzu	8.6.84	R.L.C.
11	11 pol. Version hinzu	26.10.84	R.L.C.
12	12 pol. Version hinzu u. 3 pol.	23.1.84	R.L.C.
13	5 und 7 pol. Ausführung nachgegr.	31.10.85	R.L.C.
14	Anpassung an Werkzeug	2.10.86	nährhaus
15	Leiterplattenabgriff II, PN's, Kantenabgriff	20.5.87	nährhaus
16	Prüflöcher im Deckel geschlossen	21.6.90	M. Hoffmann
17	PN 926 210... 229 verändert 326 210	17.7.93	M. Hoffmann
A	ECR-10-017385	04SEP10	KK/HMR
A1	ECR-12-000990	02MAY12	MKD/RRP
A2	ECR-16-010712	28JUL2016	KD/RR



- 16 Rastfenster Ø 2,5mm oder wahlweise Vierkantloch 2x2 mm
- 15 Rastnacke zwischen letzter u. vorletzter Kammer
- 14 Rastnacke zwischen Kammer 1u.2
- 13 Stick-Mould Ausführung
- 12 Kodiersteg zwischen Kammer Nr. 3 u. 4
- 11 Kodiersteg zwischen Kammer Nr. 4 u. 5
- 10 Kammernummer
Fette Engschrift 14, DIN1451, 0,16erhaben, Fläche 0,2 vertieft
- 9 Zahlen und Schrift: fette Engschrift 14, DIN1451
0,16 erhaben, Fläche 0,2 vertieft
- 8 Lage des Kontaktpunktes auf der Leiterplatte
- 7 Kodiersteg zwischen Kammer Nr.16 u. 17
- 6 Kodiersteg zwischen Kammer Nr. 5 u. 6
- 5 Kodiersteg zwischen Kammer Nr.12 u.13
- 4 Kodiersteg; Lage siehe Tabelle
- 3 Steg vor Kammer Nr. 1
- 2 Kodiersteg zwischen Kammer Nr. 1 u. 2
- 1 Kodiersteg zwischen Kammer Nr. 2 u. 3

Part No.	Dimensions	Code	Order No.
928239-2	10,0	14,8	Sonderausf. 3
928225-4	15,0	19,8	Sonderausf. 4
	20,0	24,8	Sonderausf. 5
	30,0	34,8	7
928130-1	10,0	14,8	3
	50,0	54,8	10
	50,0	54,8	11
	25,0	29,8	6
	70,0	74,8	15
	25,0	29,8	Sonderausf. 6
	20,0	24,8	5
	95,0	99,8	20
	90,0	94,8	19
	85,0	89,8	18
	85,0	89,8	18
	80,0	84,8	17
	75,0	79,8	16
	70,0	74,8	15
	65,0	69,8	14
	60,0	64,8	13
	55,0	59,8	12
	50,0	54,8	11
	45,0	49,8	10
	40,0	44,8	9
	35,0	39,8	8
	30,0	34,8	7
	25,0	29,8	6
	20,0	24,8	Sonderausf. 5
928133-1	15,0	19,8	4
928129-1	10,0	14,8	3
928189-1	5,0	9,8	2

Code	Dimensions	Order No.
13	X	Polzahl
4	Y	Bestell-Nr

Ausführung M

927 218-1/648-1	UL 94 V-2	
926 210-1...229-1	Polyamid 6.6	natur
Bestell-Nr.	Werkstoff	Oberfläche
Gez. 14.4.80	Gepr. 2.8.81	Farbe

TYCO ELECTRONICS AMP DEUTSCHLAND GmbH
Langen b. Ffm.

Benennung: **MT-Direktstecker (5mm)**

Zeichnungs-Nr. **926 210**

Blatt-Nr. **A2**

Компания «Океан Электроники» предлагает заключение долгосрочных отношений при поставках импортных электронных компонентов на взаимовыгодных условиях!

Наши преимущества:

- Поставка оригинальных импортных электронных компонентов напрямую с производств Америки, Европы и Азии, а так же с крупнейших складов мира;
- Широкая линейка поставок активных и пассивных импортных электронных компонентов (более 30 млн. наименований);
- Поставка сложных, дефицитных, либо снятых с производства позиций;
- Оперативные сроки поставки под заказ (от 5 рабочих дней);
- Экспресс доставка в любую точку России;
- Помощь Конструкторского Отдела и консультации квалифицированных инженеров;
- Техническая поддержка проекта, помощь в подборе аналогов, поставка прототипов;
- Поставка электронных компонентов под контролем ВП;
- Система менеджмента качества сертифицирована по Международному стандарту ISO 9001;
- При необходимости вся продукция военного и аэрокосмического назначения проходит испытания и сертификацию в лаборатории (по согласованию с заказчиком);
- Поставка специализированных компонентов военного и аэрокосмического уровня качества (Xilinx, Altera, Analog Devices, Intersil, Interpoint, Microsemi, Actel, Aeroflex, Peregrine, VPT, Syfer, Eurofarad, Texas Instruments, MS Kennedy, Miteq, Cobham, E2V, MA-COM, Hittite, Mini-Circuits, General Dynamics и др.);

Компания «Океан Электроники» является официальным дистрибьютором и эксклюзивным представителем в России одного из крупнейших производителей разъемов военного и аэрокосмического назначения «JONHON», а так же официальным дистрибьютором и эксклюзивным представителем в России производителя высокотехнологичных и надежных решений для передачи СВЧ сигналов «FORSTAR».



JONHON

«JONHON» (основан в 1970 г.)

Разъемы специального, военного и аэрокосмического назначения:

(Применяются в военной, авиационной, аэрокосмической, морской, железнодорожной, горно- и нефтедобывающей отраслях промышленности)

«FORSTAR» (основан в 1998 г.)

ВЧ соединители, коаксиальные кабели,
кабельные сборки и микроволновые компоненты:

(Применяются в телекоммуникациях гражданского и специального назначения, в средствах связи, РЛС, а так же военной, авиационной и аэрокосмической отраслях промышленности).



Телефон: 8 (812) 309-75-97 (многоканальный)

Факс: 8 (812) 320-03-32

Электронная почта: ocean@oceanchips.ru

Web: <http://oceanchips.ru/>

Адрес: 198099, г. Санкт-Петербург, ул. Калинина, д. 2, корп. 4, лит. А