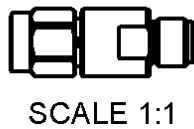
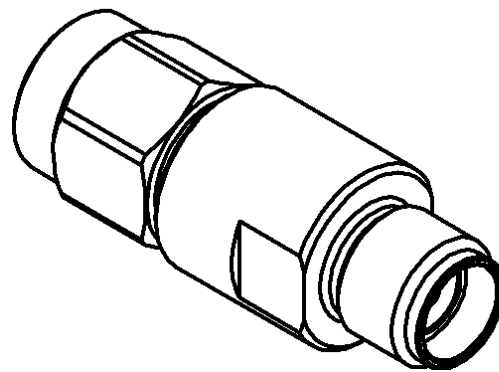
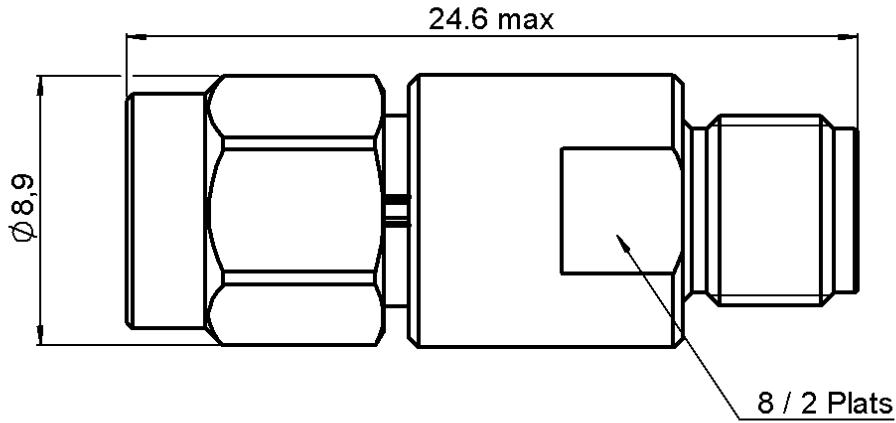


**SMA ATTENUATOR**  
**30 DB 18 GHZ 2W**

**R411.830.121**  
Series : ATTENUATOR



All dimensions are in mm.



| COMPONENTS                   | MATERIALS               | PLATING(µm)                   |
|------------------------------|-------------------------|-------------------------------|
| <b>BODY</b>                  | <b>STAINLESS STEEL</b>  | <b>PASSIVATION</b>            |
| <b>MALE CENTER CONTACT</b>   | <b>BERYLLIUM COPPER</b> | <b>GOLD 2.5 OVER NICKEL 1</b> |
| <b>FEMALE CENTER CONTACT</b> | <b>BERYLLIUM COPPER</b> | <b>GOLD 2.5 OVER NICKEL 2</b> |
| <b>OUTER CONTACT</b>         |                         |                               |
| <b>INSULATOR</b>             | <b>PTFE</b>             |                               |
| <b>GASKET</b>                | <b>SILICONE RUBBER</b>  |                               |
| <b>SUBSTRATE</b>             | <b>ALUMINA</b>          |                               |
| <b>RESISTOR</b>              | <b>Thin film</b>        |                               |
| <b>OTHERS PARTS</b>          |                         |                               |

Issue : 0826 A

In the effort to improve our products, we reserve the right to make changes judged to be necessary.



**SMA ATTENUATOR**  
**30 DB 18 GHZ 2W**

**R411.830.121**  
Series : ATTENUATOR

**ELECTRICAL CHARACTERISTICS**

|                 |             |             |             |             |             |
|-----------------|-------------|-------------|-------------|-------------|-------------|
| Frequency (GHz) | DC - 4      | 4 - 8       | 8 - 12.4    | 12.4 - 15   | 15 - 18     |
| V.S.W.R (≤)     | 1.20        | 1.25        | 1.30        | 1.50        | 1.50        |
| Deviation(±dB)  | +0.6 / -0.6 | +0.7 / -0.7 | +0.9 / -0.9 | +0.9 / -1.5 | +3.0 / -2.0 |

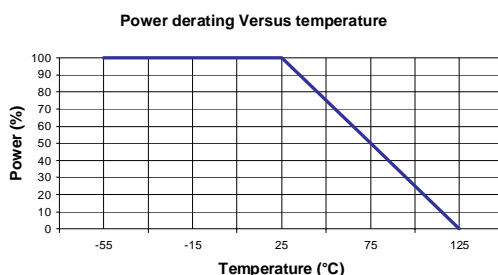
|                              |         |                       |
|------------------------------|---------|-----------------------|
| Operating Frequency Range    | DC - 18 | GHz                   |
| Impedance                    | 50      | Ω                     |
| Nominal Attenuation          | 30      | dB                    |
| Peak power at 25°C (1μs, 1%) | 100     | W                     |
| Average power at 25°C        | 2       | W (Free Air Cooled)   |
|                              |         | W (Conduction Cooled) |

**MECHANICAL CHARACTERISTICS**

|            |          |             |             |
|------------|----------|-------------|-------------|
| Connectors | SMA      | Male Female | MIL-C 39012 |
| Weight     | 6,4900 g |             |             |

**ENVIRONMENTAL CHARACTERISTICS**

|                             |              |
|-----------------------------|--------------|
| Operating temperature range | -55 /+125 °C |
| Storage temperature range   | -55 /+125 °C |



**SPECIFICATION**

**OTHER CHARACTERISTICS**

Issue : 0826 A

In the effort to improve our products, we reserve the right to make changes judged to be necessary.



Компания «Океан Электроники» предлагает заключение долгосрочных отношений при поставках импортных электронных компонентов на взаимовыгодных условиях!

Наши преимущества:

- Поставка оригинальных импортных электронных компонентов напрямую с производств Америки, Европы и Азии, а так же с крупнейших складов мира;
- Широкая линейка поставок активных и пассивных импортных электронных компонентов (более 30 млн. наименований);
- Поставка сложных, дефицитных, либо снятых с производства позиций;
- Оперативные сроки поставки под заказ (от 5 рабочих дней);
- Экспресс доставка в любую точку России;
- Помощь Конструкторского Отдела и консультации квалифицированных инженеров;
- Техническая поддержка проекта, помощь в подборе аналогов, поставка прототипов;
- Поставка электронных компонентов под контролем ВП;
- Система менеджмента качества сертифицирована по Международному стандарту ISO 9001;
- При необходимости вся продукция военного и аэрокосмического назначения проходит испытания и сертификацию в лаборатории (по согласованию с заказчиком);
- Поставка специализированных компонентов военного и аэрокосмического уровня качества (Xilinx, Altera, Analog Devices, Intersil, Interpoint, Microsemi, Actel, Aeroflex, Peregrine, VPT, Syfer, Eurofarad, Texas Instruments, MS Kennedy, Miteq, Cobham, E2V, MA-COM, Hittite, Mini-Circuits, General Dynamics и др.);

Компания «Океан Электроники» является официальным дистрибьютором и эксклюзивным представителем в России одного из крупнейших производителей разъемов военного и аэрокосмического назначения «JONHON», а так же официальным дистрибьютором и эксклюзивным представителем в России производителя высокотехнологичных и надежных решений для передачи СВЧ сигналов «FORSTAR».



## JONHON

«JONHON» (основан в 1970 г.)

Разъемы специального, военного и аэрокосмического назначения:

(Применяются в военной, авиационной, аэрокосмической, морской, железнодорожной, горно- и нефтедобывающей отраслях промышленности)

«FORSTAR» (основан в 1998 г.)

ВЧ соединители, коаксиальные кабели,  
кабельные сборки и микроволновые компоненты:

(Применяются в телекоммуникациях гражданского и специального назначения, в средствах связи, РЛС, а так же военной, авиационной и аэрокосмической отраслях промышленности).



Телефон: 8 (812) 309-75-97 (многоканальный)

Факс: 8 (812) 320-03-32

Электронная почта: [ocean@oceanchips.ru](mailto:ocean@oceanchips.ru)

Web: <http://oceanchips.ru/>

Адрес: 198099, г. Санкт-Петербург, ул. Калинина, д. 2, корп. 4, лит. А