

5-in-1 Low-Profile MiMo Antenna

Model BB-16-7053-A

B+B SMARTWORX

Powered by

ADVANTECH

www.advantech-bb.com



5 separate antennas in one enclosure

PRODUCT FEATURES

- + (2) LTE 4G, 3G, 2G MiMo 690~960/ 1710~2170/ 2500~2700 MHz
- + Wi-Fi 2.4~2.5 GHz
- + DSRC 5.8~6 GHz
- + GPS 1575.42 ± 1.023 MHz
- + IP67 Water and Dust Migration Protection
- + RG174 Low Loss Cable
- + SMA Connectors (4 Male / 1 RP Male - Wi-Fi)

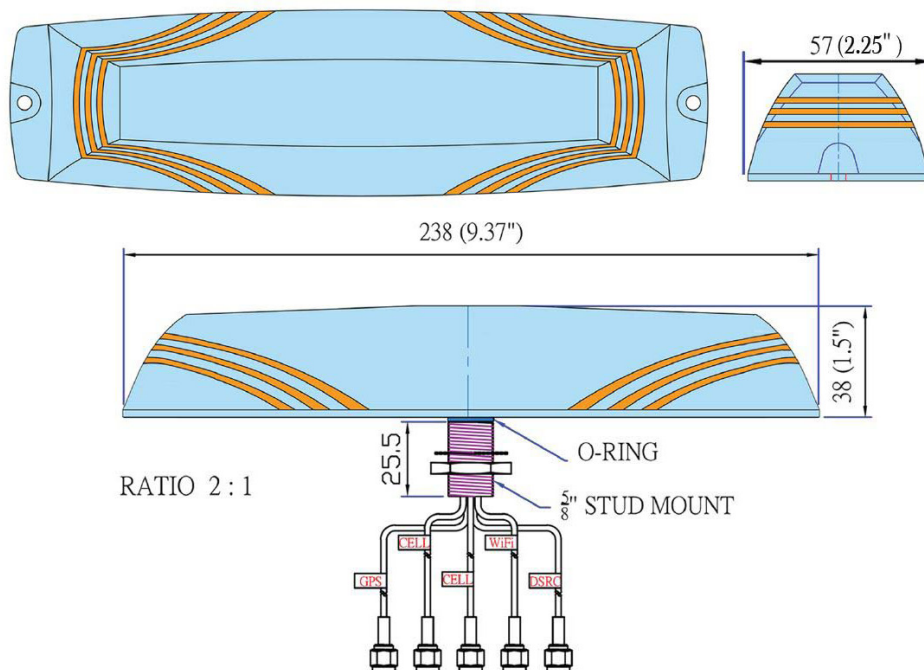
PRODUCT DETAILS

Model BB-16-7053-A is a “multiple-input, multiple-output (MiMo) omni-directional, low-profile, external antenna. This antenna combines five separate antennas into one enclosure. It includes two wide-banded LTE antennas that cover 4G, 3G and 2G bands, one 2.4 GHz Wi-Fi antenna, one DSRC antenna and one active GPS antenna. Low loss RG174 cable is used for its flexibility and efficiency. The enclosure is designed to meet IP67 with protection from water and dust migration.

ORDERING INFORMATION

MODEL NUMBER	DESCRIPTION
BB-16-7053-A	MiMo Omni-directional, Low-profile, External Antenna

MECHANICAL DIAGRAM



All product specifications are subject to change without notice.

BB-16-7053-A_4018ds

B+B SMARTWORX

Powered by

ADVANTECH

orders@advantech-bb.com
eSales@advantech-bb.com

Headquarters: 707 Dayton Rd, PO Box 1040 Ottawa, IL 61350 USA (815)433-5100 or (800)346-3119/Toll Free Fax (815)433-5104
European Office: Westlink Commercial Pk, Oranmore Co. Galway Ireland +353 91 792444 Fax +353 91 792445

Компания «Океан Электроники» предлагает заключение долгосрочных отношений при поставках импортных электронных компонентов на взаимовыгодных условиях!

Наши преимущества:

- Поставка оригинальных импортных электронных компонентов напрямую с производств Америки, Европы и Азии, а так же с крупнейших складов мира;
- Широкая линейка поставок активных и пассивных импортных электронных компонентов (более 30 млн. наименований);
- Поставка сложных, дефицитных, либо снятых с производства позиций;
- Оперативные сроки поставки под заказ (от 5 рабочих дней);
- Экспресс доставка в любую точку России;
- Помощь Конструкторского Отдела и консультации квалифицированных инженеров;
- Техническая поддержка проекта, помощь в подборе аналогов, поставка прототипов;
- Поставка электронных компонентов под контролем ВП;
- Система менеджмента качества сертифицирована по Международному стандарту ISO 9001;
- При необходимости вся продукция военного и аэрокосмического назначения проходит испытания и сертификацию в лаборатории (по согласованию с заказчиком);
- Поставка специализированных компонентов военного и аэрокосмического уровня качества (Xilinx, Altera, Analog Devices, Intersil, Interpoint, Microsemi, Actel, Aeroflex, Peregrine, VPT, Syfer, Eurofarad, Texas Instruments, MS Kennedy, Miteq, Cobham, E2V, MA-COM, Hittite, Mini-Circuits, General Dynamics и др.);

Компания «Океан Электроники» является официальным дистрибьютором и эксклюзивным представителем в России одного из крупнейших производителей разъемов военного и аэрокосмического назначения «JONHON», а так же официальным дистрибьютором и эксклюзивным представителем в России производителя высокотехнологичных и надежных решений для передачи СВЧ сигналов «FORSTAR».



JONHON

«JONHON» (основан в 1970 г.)

Разъемы специального, военного и аэрокосмического назначения:

(Применяются в военной, авиационной, аэрокосмической, морской, железнодорожной, горно- и нефтедобывающей отраслях промышленности)

«FORSTAR» (основан в 1998 г.)

ВЧ соединители, коаксиальные кабели, кабельные сборки и микроволновые компоненты:

(Применяются в телекоммуникациях гражданского и специального назначения, в средствах связи, РЛС, а так же военной, авиационной и аэрокосмической отраслях промышленности).



Телефон: 8 (812) 309-75-97 (многоканальный)

Факс: 8 (812) 320-03-32

Электронная почта: ocean@oceanchips.ru

Web: <http://oceanchips.ru/>

Адрес: 198099, г. Санкт-Петербург, ул. Калинина, д. 2, корп. 4, лит. А