

F

E

D

C

B

A

F

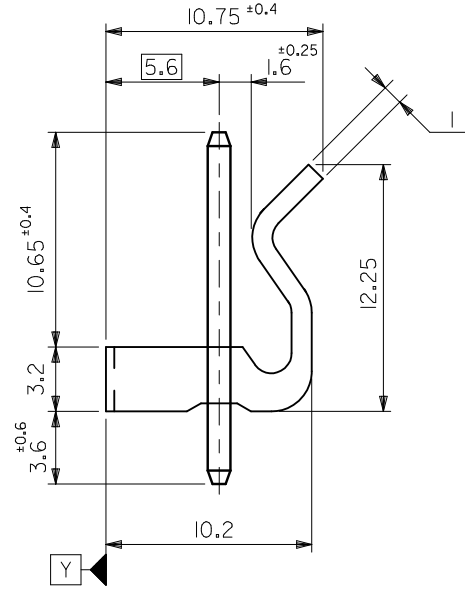
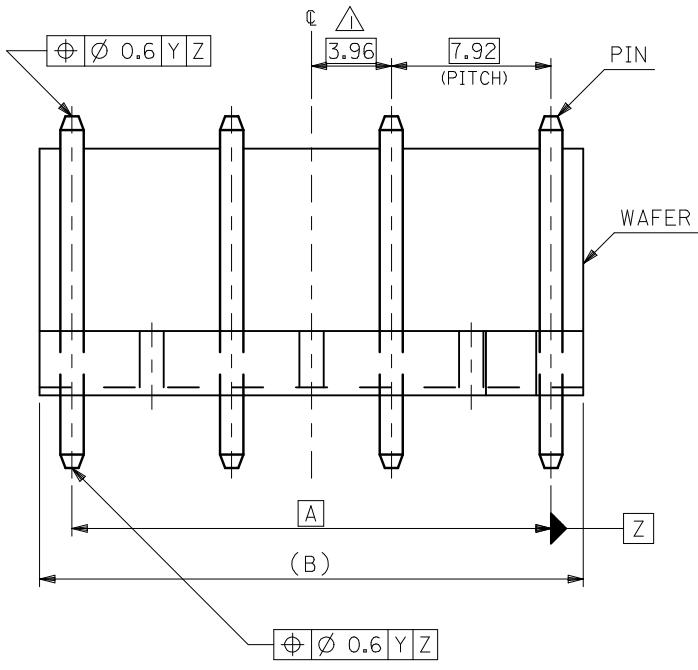
E

D

C

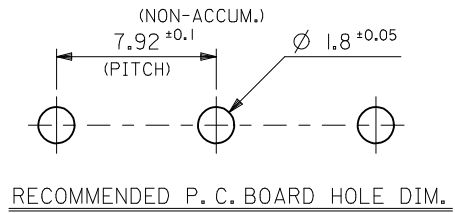
B

A



**NOTES**

- △ TO BE APPLIED ONLY WHEN ALL CKTS. ARE EVEN.
- 2. MATERIAL  
 WAFER : 66NYLON, UL94V-2  
 PIN : BRASS(□I.14), TIN OVER COPPER PLATING.
- 3. LEGEND  
 5096 - N C - \*\*  
 BASE NUMBER \_\_\_\_\_  
 CIRCUIT SIZE \_\_\_\_\_  
 ASS'Y TYPE CODE \_\_\_\_\_  
 DYED COLOR CODE \_\_\_\_\_  
 RE : RED



|        |        |            |              |              |
|--------|--------|------------|--------------|--------------|
| 26.96  | 23.76  | 39-31-8044 | 5096-04C-RE  | 4            |
| 11.12  | 7.92   | 39-31-8024 | 5096-02C-RE  | 2            |
| DIM. B | DIM. A | EDP NO.    | MATERIAL NO. | NO. OF CKTS. |
|        |        | 5096-NC-RE |              |              |
|        |        | MODEL NO.  | 5096-NC-**   |              |

|   |             |  |                                   |   |  |                            |
|---|-------------|--|-----------------------------------|---|--|----------------------------|
| REVISED<br>EC NO: J2009-0320<br>DRWN: MAKURAA 2008/08/26<br>CHKD: T. HARUYAMA 2008/08/26<br>APPR: NUKITA 2008/12/09 | DESCRIPTION | GENERAL TOLERANCES (UNLESS SPECIFIED)                | DIMENSION STYLE<br><b>MM ONLY</b> | SCALE<br><b>4:1</b>   | DESIGN UNITS<br><b>METRIC</b>                            | THIRD ANGLE PROJECTION     |
|   | REV         | 10 UNDER ± 0.2                                       | DRAWN BY<br>H. HIRAMOTO           | DATE<br>'91/12/3  | TITLE<br><b>KK7.92 WAFER ASSY WITH LOCK (DYED COLOR)</b> |                            |
|   |             | 10 OVER 30 UNDER ± 0.25                              | CHECKED BY<br>M. FUKUSHIMA        | DATE<br>'91/12/5  | MOLEX INCORPORATED                                       |                            |
|   |             | 30 OVER ± 0.3  | APPROVED BY<br>M. ENOMOTO         | DATE<br>'91/12/5  | DOCUMENT NO.<br><b>SD-5096-002</b>                       | SHEET NO.<br><b>1 OF 1</b> |
|   |             | ANGULAR ± 3 °  | MATERIAL NO.                      | SEE TABLE   |  |                            |
|   |             | DRAFT WHERE APPLICABLE MUST REMAIN WITHIN DIMENSIONS | SIZE<br><b>A3</b>                 | THIS DRAWING CONTAINS INFORMATION THAT IS PROPRIETARY TO MOLEX INCORPORATED AND SHOULD NOT BE USED WITHOUT WRITTEN PERMISSION |  |                            |

Компания «Океан Электроники» предлагает заключение долгосрочных отношений при поставках импортных электронных компонентов на взаимовыгодных условиях!

Наши преимущества:

- Поставка оригинальных импортных электронных компонентов напрямую с производств Америки, Европы и Азии, а так же с крупнейших складов мира;
- Широкая линейка поставок активных и пассивных импортных электронных компонентов (более 30 млн. наименований);
- Поставка сложных, дефицитных, либо снятых с производства позиций;
- Оперативные сроки поставки под заказ (от 5 рабочих дней);
- Экспресс доставка в любую точку России;
- Помощь Конструкторского Отдела и консультации квалифицированных инженеров;
- Техническая поддержка проекта, помощь в подборе аналогов, поставка прототипов;
- Поставка электронных компонентов под контролем ВП;
- Система менеджмента качества сертифицирована по Международному стандарту ISO 9001;
- При необходимости вся продукция военного и аэрокосмического назначения проходит испытания и сертификацию в лаборатории (по согласованию с заказчиком);
- Поставка специализированных компонентов военного и аэрокосмического уровня качества (Xilinx, Altera, Analog Devices, Intersil, Interpoint, Microsemi, Actel, Aeroflex, Peregrine, VPT, Syfer, Eurofarad, Texas Instruments, MS Kennedy, Miteq, Cobham, E2V, MA-COM, Hittite, Mini-Circuits, General Dynamics и др.);

Компания «Океан Электроники» является официальным дистрибьютором и эксклюзивным представителем в России одного из крупнейших производителей разъемов военного и аэрокосмического назначения «JONHON», а так же официальным дистрибьютором и эксклюзивным представителем в России производителя высокотехнологичных и надежных решений для передачи СВЧ сигналов «FORSTAR».



## JONHON

«JONHON» (основан в 1970 г.)

Разъемы специального, военного и аэрокосмического назначения:

(Применяются в военной, авиационной, аэрокосмической, морской, железнодорожной, горно- и нефтедобывающей отраслях промышленности)

«FORSTAR» (основан в 1998 г.)

ВЧ соединители, коаксиальные кабели,  
кабельные сборки и микроволновые компоненты:

(Применяются в телекоммуникациях гражданского и специального назначения, в средствах связи, РЛС, а так же военной, авиационной и аэрокосмической отраслях промышленности).



Телефон: 8 (812) 309-75-97 (многоканальный)

Факс: 8 (812) 320-03-32

Электронная почта: [ocean@oceanchips.ru](mailto:ocean@oceanchips.ru)

Web: <http://oceanchips.ru/>

Адрес: 198099, г. Санкт-Петербург, ул. Калинина, д. 2, корп. 4, лит. А