



USB 2.0 TYPE A

# MIL-DTL-38999 Series III Type Connectors



233-340 Coupler with Accessory Threads and USB Male-to-Female (Plug) or Female-to-Female (Receptacle)



Plug Front View



Square Flange Receptacle Front View

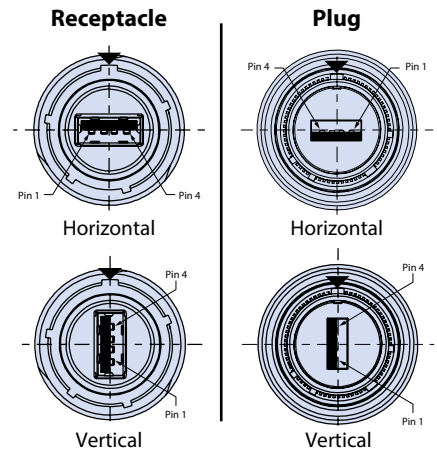


Jam Nut Receptacle Front View

How to Order	
Sample Part Number	233-340 NF 00 -15 2 A A N H T
Basic Number	233-340
Finish	See Material and Finish table
Connector Style <sup>1</sup>	See Connector Style table
Shell Size	15
USB Performance	2 = USB 2.0
USB Front Interface	A = Type A
USB Back Interface	A = Type A
Alternate Key Position <sup>1</sup>	A, B, C, D, E, N = Normal per MIL-DTL-38999
USB Orientation	H = Horizontal V = Vertical
Shrink Boot	T = Part No. 770-028 (Omit for None)

Connector Style	
G6	Plug
07	Rear panel mount, jam nut receptacle
00	Wall mount receptacle with slotted holes <sup>2</sup>
D0	Wall mount receptacle with round holes
CM	Wall mount receptacle with metric clinch nuts

USB Orientation Options (Partial Views Shown)



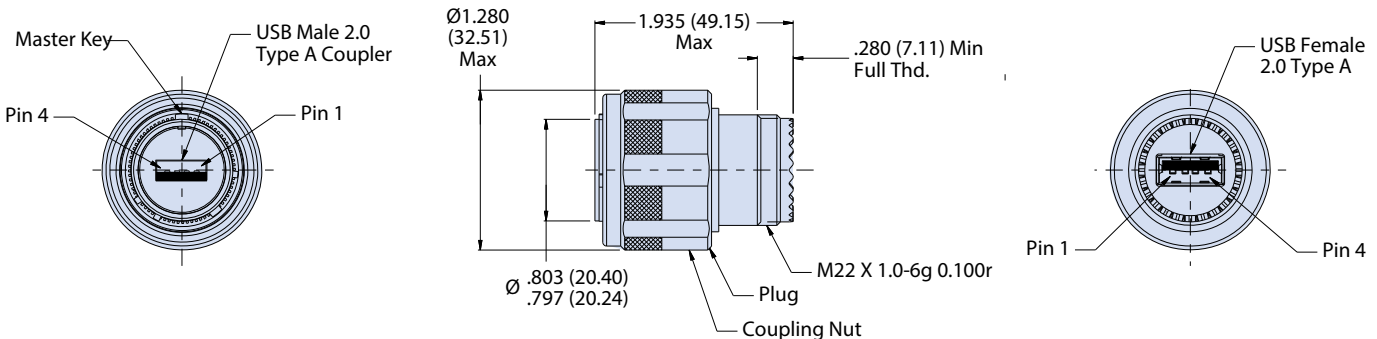
▼ = Master Keyway (receptacle) or Key (plug)

Material and Finish	
NF	Aluminum/Cadmium, Olive Drab
M	Aluminum/Electroless Nickel
MT	Alumimun/Nickel PTFE
ZR	Aluminum/Black Zinc-Nickel

All external dimensions, features, etc. compliant with D38999/20, /24, &/26. Consult factory for additional information.

USB 2.0 Wiring				
Pin	Name	Cable Color (USB)	Description	Recommended Wire Sizes (AWG)
1	(V Bus)	Red	+5 V	22
2	(D-)	White	Data -	28
3	(D+)	Green	Data +	28
4	(GND)	Black	Ground	22

## G6 - PLUG WITH ACCESSORY THREADS





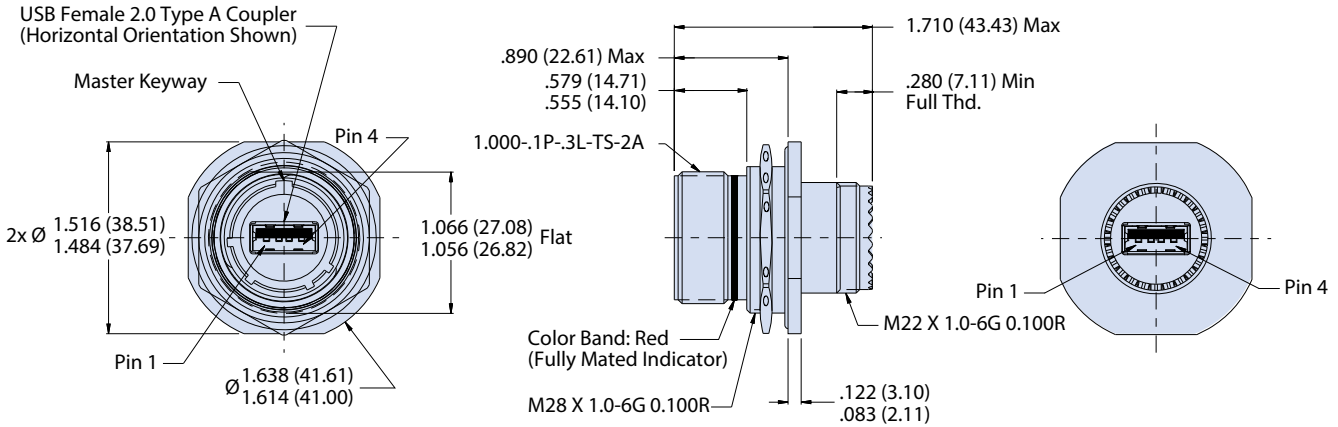
USB 2.0 TYPE A

# MIL-DTL-38999 Series III Type Connectors



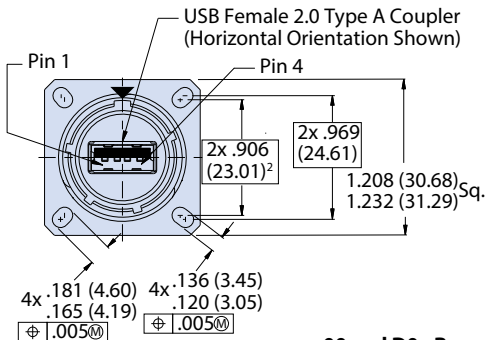
233-340 Coupler with Accessory Threads and USB  
Male-to-Female (Plug) or Female-to-Female (Receptacle)

## 07 - REAR PANEL MOUNT, JAM NUT RECEPTACLE WITH ACCESSORY THREADS

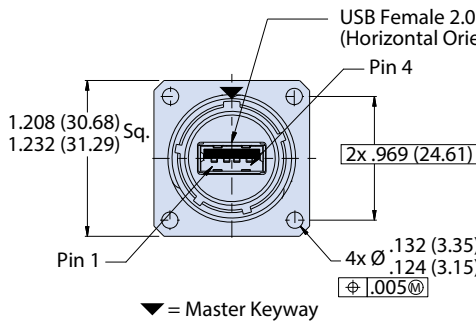


## 00, D0 AND CM - WALL MOUNT RECEPTACLES WITH ACCESSORY THREADS

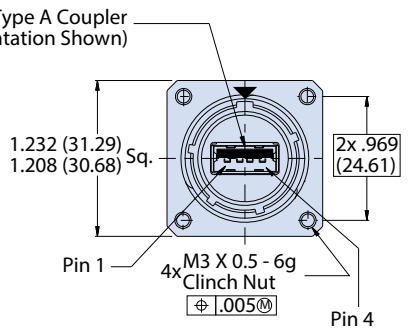
### 00 - Slotted Hole Receptacle Face View



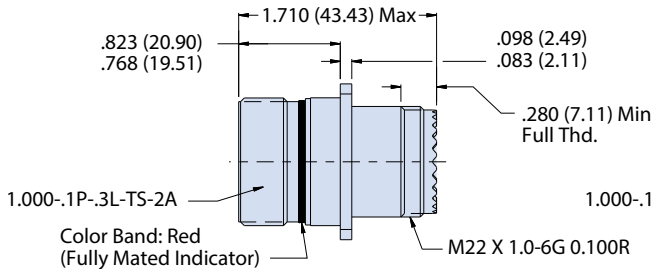
### D0 - Round Hole Receptacle Face View



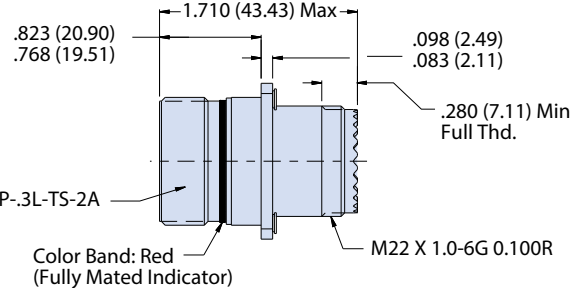
### CM - Clinch Hole Receptacle Face View



### 00 and D0 - Receptacle Side View



### CM - Receptacle Side View



## NOTES

- See Section A for alternate key positions, panel cutout dimensions
- Connector style 00 with slotted holes is front panel mount only
- Meets IP67 in unmated condition, IP68 mated
- Material and finish
  - Shell, jam nut: al alloy
  - Insulators: high grade rigid dielectric/n.a.
- Contacts: copper alloy, gold plated
- Seals: silicone based elastomer
- USB (shell/contacts): copper alloy
- Dielectric: hi-temp thermoplastic PA9T UL94V-0
- Hardware: stainless steel /passivated

Компания «Океан Электроники» предлагает заключение долгосрочных отношений при поставках импортных электронных компонентов на взаимовыгодных условиях!

Наши преимущества:

- Поставка оригинальных импортных электронных компонентов напрямую с производств Америки, Европы и Азии, а так же с крупнейших складов мира;
- Широкая линейка поставок активных и пассивных импортных электронных компонентов (более 30 млн. наименований);
- Поставка сложных, дефицитных, либо снятых с производства позиций;
- Оперативные сроки поставки под заказ (от 5 рабочих дней);
- Экспресс доставка в любую точку России;
- Помощь Конструкторского Отдела и консультации квалифицированных инженеров;
- Техническая поддержка проекта, помощь в подборе аналогов, поставка прототипов;
- Поставка электронных компонентов под контролем ВП;
- Система менеджмента качества сертифицирована по Международному стандарту ISO 9001;
- При необходимости вся продукция военного и аэрокосмического назначения проходит испытания и сертификацию в лаборатории (по согласованию с заказчиком);
- Поставка специализированных компонентов военного и аэрокосмического уровня качества (Xilinx, Altera, Analog Devices, Intersil, Interpoint, Microsemi, Actel, Aeroflex, Peregrine, VPT, Syfer, Eurofarad, Texas Instruments, MS Kennedy, Miteq, Cobham, E2V, MA-COM, Hittite, Mini-Circuits, General Dynamics и др.);

Компания «Океан Электроники» является официальным дистрибьютором и эксклюзивным представителем в России одного из крупнейших производителей разъемов военного и аэрокосмического назначения «**JONHON**», а так же официальным дистрибьютором и эксклюзивным представителем в России производителя высокотехнологичных и надежных решений для передачи СВЧ сигналов «**FORSTAR**».



## JONHON

«**JONHON**» (основан в 1970 г.)

Разъемы специального, военного и аэрокосмического назначения:

(Применяются в военной, авиационной, аэрокосмической, морской, железнодорожной, горно- и нефтедобывающей отраслях промышленности)

«**FORSTAR**» (основан в 1998 г.)

ВЧ соединители, коаксиальные кабели,  
кабельные сборки и микроволновые компоненты:

(Применяются в телекоммуникациях гражданского и специального назначения, в средствах связи, РЛС, а так же военной, авиационной и аэрокосмической отраслях промышленности).



Телефон: 8 (812) 309-75-97 (многоканальный)

Факс: 8 (812) 320-03-32

Электронная почта: [ocean@oceanchips.ru](mailto:ocean@oceanchips.ru)

Web: <http://oceanchips.ru/>

Адрес: 198099, г. Санкт-Петербург, ул. Калинина, д. 2, корп. 4, лит. А