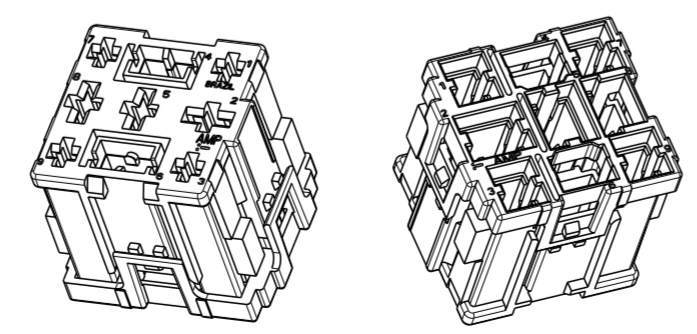
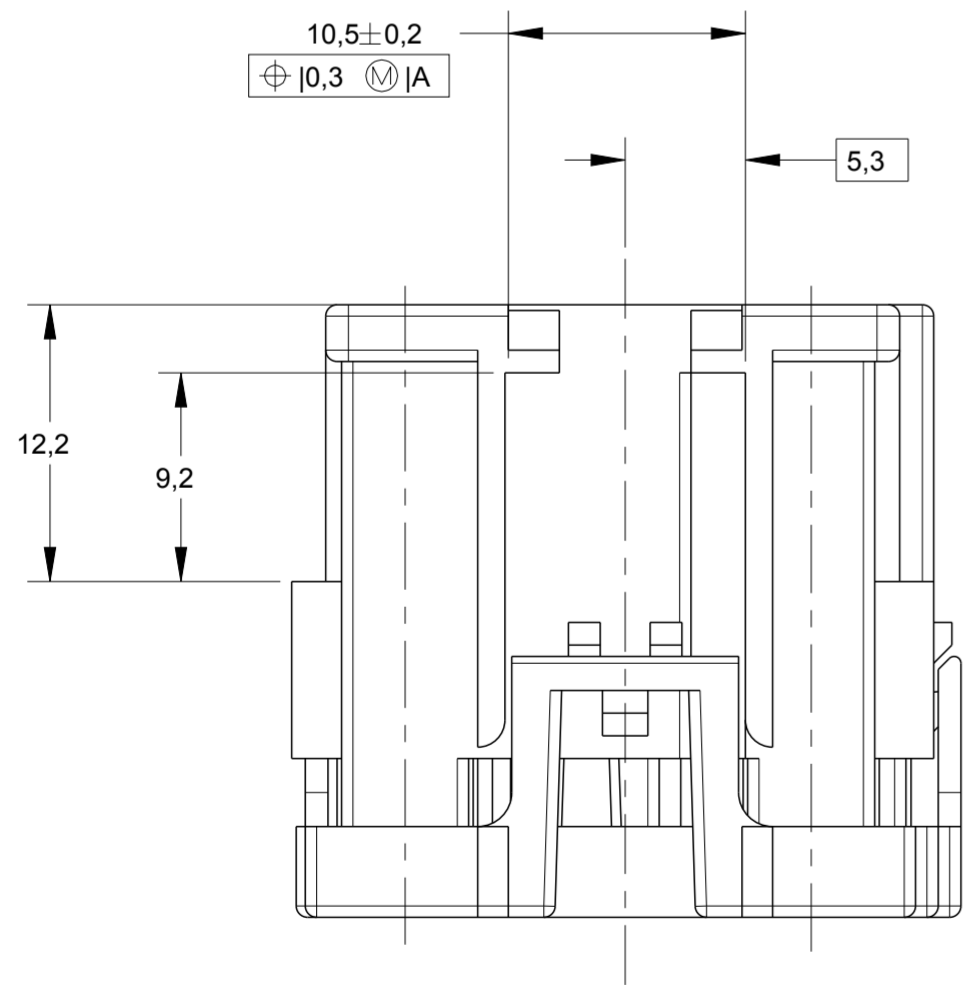
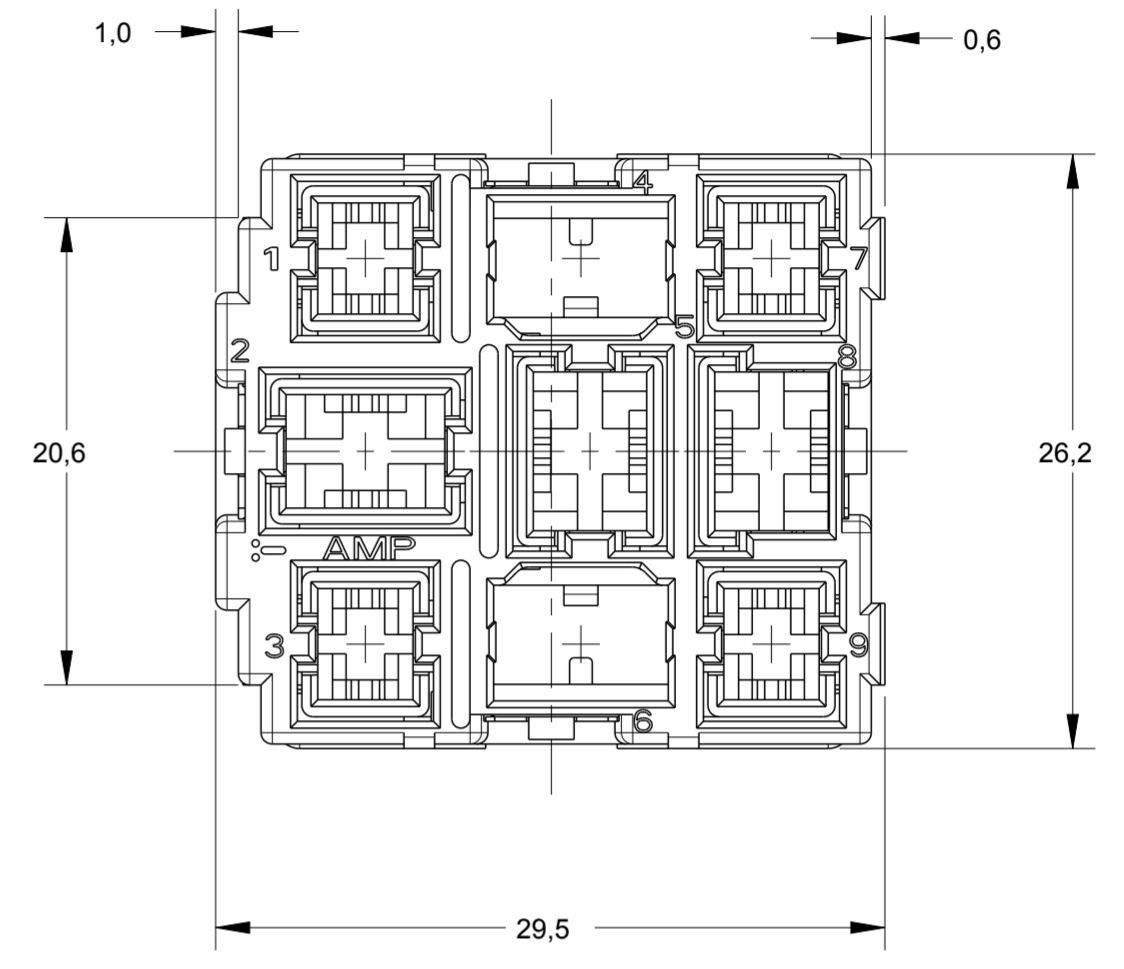
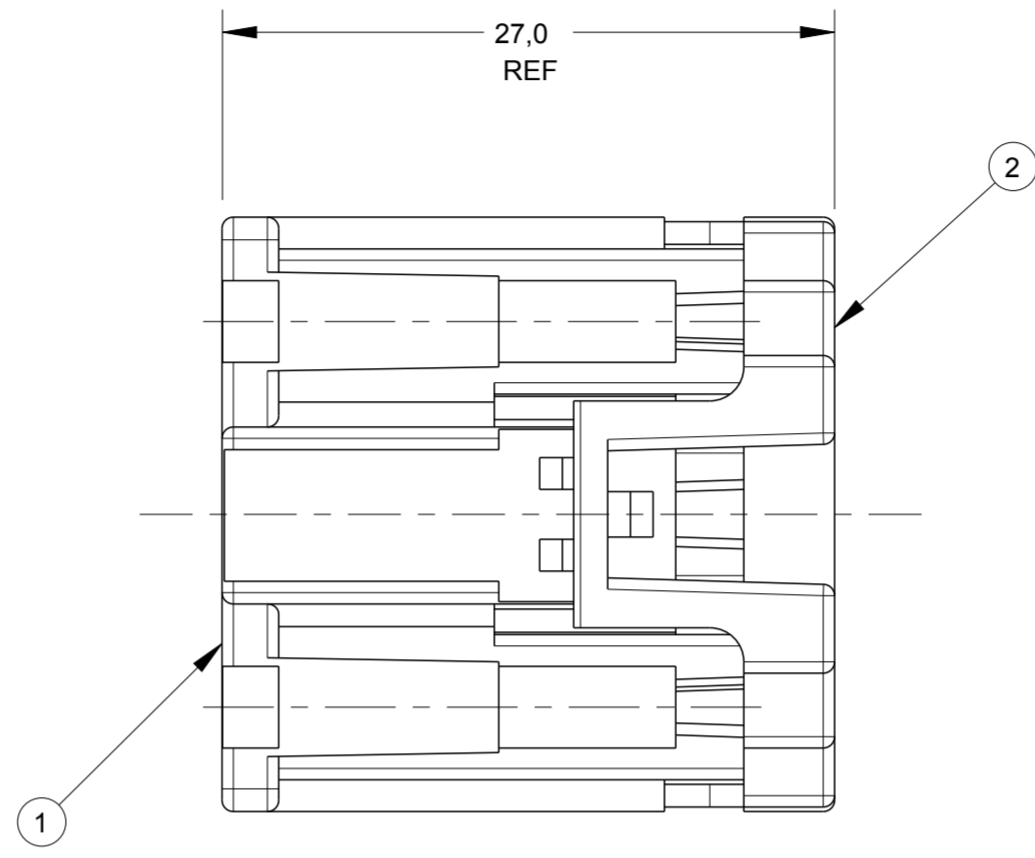
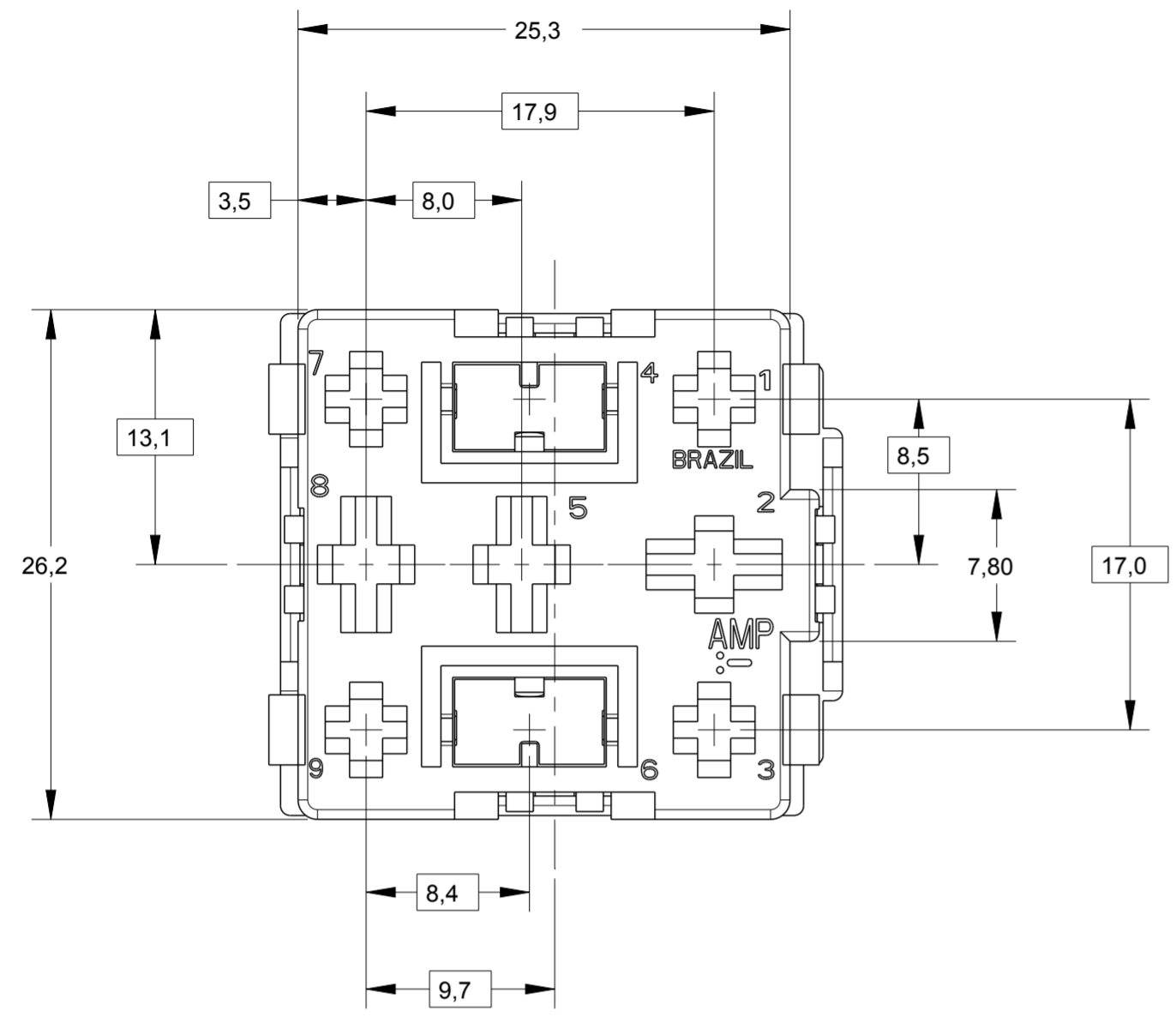


THIS DRAWING IS UNPUBLISHED. RELEASED FOR PUBLICATION 20  
 © COPYRIGHT20 BY - ALL RIGHTS RESERVED.

**creo**  
 Creo Parametric 2.0  
**DO NOT REVISE  
 EXCEPT BY CAD**

REVISIONS				
P	LTR	DESCRIPTION	DATE	APVD
C		REVISED DESIGN ECO-13-018731	04DEC2013	NCL GOJ



PERSPECTIVE VIEWS  
 SCALE 1:1

1	1	1	1	1	1	1	1	1	1	1	1	2	DESCRIPTION	MATERIAL	FINISH	
1	-	-	-	-	-	-	-	-	-	-	-	1	COVER CAP	PA6-20%GB+10%GF	VIOLETA / VIOLET	
-	1	-	-	-	-	-	-	-	-	-	-	1	HOUSING,9 POSN.,COMB.JR/STD POWER TIMER	PA6.6+15%GF	NATURAL	
-	-	1	-	-	-	-	-	-	-	-	-	1	HOUSING,9 POSN.,COMB.JR/STD POWER TIMER	PA6.6+15%GF	LARANJA /ORANGE	
-	-	-	1	-	-	-	-	-	-	-	-	1	HOUSING,9 POSN.,COMB.JR/STD POWER TIMER	PA6.6+15%GF	ROSA / PINK	
-	-	-	-	1	-	-	-	-	-	-	-	1	HOUSING,9 POSN.,COMB.JR/STD POWER TIMER	PA6.6+15%GF	VIOLETA / VIOLET	
-	-	-	-	-	1	-	-	-	-	-	-	1	HOUSING,9 POSN.,COMB.JR/STD POWER TIMER	PA6.6+15%GF	CINZA / GRAY	
-	-	-	-	-	-	1	-	-	-	-	-	1	HOUSING,9 POSN.,COMB.JR/STD POWER TIMER	PA6.6+15%GF	VERDE / GREEN	
-	-	-	-	-	-	-	1	-	-	-	-	1	HOUSING,9 POSN.,COMB.JR/STD POWER TIMER	PA6.6+15%GF	BRANCO / WHITE	
-	-	-	-	-	-	-	-	1	-	-	-	1	HOUSING,9 POSN.,COMB.JR/STD POWER TIMER	PA6.6+15%GF	AZUL / BLUE	
-	-	-	-	-	-	-	-	-	1	-	-	1	HOUSING,9 POSN.,COMB.JR/STD POWER TIMER	PA6.6+15%GF	AMARELO / YELLOW	
-	-	-	-	-	-	-	-	-	-	1	-	1	HOUSING,9 POSN.,COMB.JR/STD POWER TIMER	PA6.6+15%GF	VERMELHO / RED	
-	-	-	-	-	-	-	-	-	-	-	1	1	HOUSING,9 POSN.,COMB.JR/STD POWER TIMER	PA6.6+15%GF	MARROM / BROWN	
-	-	-	-	-	-	-	-	-	-	-	-	1	1	HOUSING,9 POSN.,COMB.JR/STD POWER TIMER	PA6.6+15%GF	PRETO / BLACK

QUANTIDADE POR CONJUNTO / REQUIRED PER ASSY

1--2	1--1	1--0	-9	-8	-7	-6	-5	-4	-3	-2	-1	ITEM	DESCRIPTION	MATERIAL	FINISH	
444017																

THIS DRAWING IS A CONTROLLED DOCUMENT.

DIMENSIONS:	TOLERANCES UNLESS OTHERWISE SPECIFIED:	DWN 04OCT2000 H.LIVERARO	05OCT2000
mm	0 PLC ± 1 PLC ±0,3 2 PLC ± 3 PLC ± 4 PLC ±	CHK P.L.FARIA	05OCT2000
	ANGLES ±1°	APVD J.A.MARSON	05OCT2000
MATERIAL	FINISH	PRODUCT SPEC	NAME
SEE TABLE	-	108-37013	-
		APPLICATION SPEC	SIZE
		WEIGHT	A2
		CUSTOMER DRAWING	CAGE CODE
			DRAWING NO
			RESTRICTED TO
			C-444017
			SCALE 3:1
			SHEET 1 OF 1
			REV C

TE Connectivity

HSG.,ASSY.,9 POSN.  
 COMB. JR.,STD POWER TIMER

Компания «Океан Электроники» предлагает заключение долгосрочных отношений при поставках импортных электронных компонентов на взаимовыгодных условиях!

Наши преимущества:

- Поставка оригинальных импортных электронных компонентов напрямую с производств Америки, Европы и Азии, а так же с крупнейших складов мира;
- Широкая линейка поставок активных и пассивных импортных электронных компонентов (более 30 млн. наименований);
- Поставка сложных, дефицитных, либо снятых с производства позиций;
- Оперативные сроки поставки под заказ (от 5 рабочих дней);
- Экспресс доставка в любую точку России;
- Помощь Конструкторского Отдела и консультации квалифицированных инженеров;
- Техническая поддержка проекта, помощь в подборе аналогов, поставка прототипов;
- Поставка электронных компонентов под контролем ВП;
- Система менеджмента качества сертифицирована по Международному стандарту ISO 9001;
- При необходимости вся продукция военного и аэрокосмического назначения проходит испытания и сертификацию в лаборатории (по согласованию с заказчиком);
- Поставка специализированных компонентов военного и аэрокосмического уровня качества (Xilinx, Altera, Analog Devices, Intersil, Interpoint, Microsemi, Actel, Aeroflex, Peregrine, VPT, Syfer, Eurofarad, Texas Instruments, MS Kennedy, Miteq, Cobham, E2V, MA-COM, Hittite, Mini-Circuits, General Dynamics и др.);

Компания «Океан Электроники» является официальным дистрибьютором и эксклюзивным представителем в России одного из крупнейших производителей разъемов военного и аэрокосмического назначения «JONHON», а так же официальным дистрибьютором и эксклюзивным представителем в России производителя высокотехнологичных и надежных решений для передачи СВЧ сигналов «FORSTAR».



## JONHON

«JONHON» (основан в 1970 г.)

Разъемы специального, военного и аэрокосмического назначения:

(Применяются в военной, авиационной, аэрокосмической, морской, железнодорожной, горно- и нефтедобывающей отраслях промышленности)

«FORSTAR» (основан в 1998 г.)

ВЧ соединители, коаксиальные кабели, кабельные сборки и микроволновые компоненты:

(Применяются в телекоммуникациях гражданского и специального назначения, в средствах связи, РЛС, а так же военной, авиационной и аэрокосмической отраслях промышленности).



Телефон: 8 (812) 309-75-97 (многоканальный)

Факс: 8 (812) 320-03-32

Электронная почта: [ocean@oceanchips.ru](mailto:ocean@oceanchips.ru)

Web: <http://oceanchips.ru/>

Адрес: 198099, г. Санкт-Петербург, ул. Калинина, д. 2, корп. 4, лит. А