

Amphenol  
FCi

© 2016 AFCI

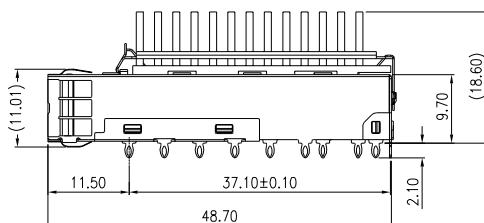
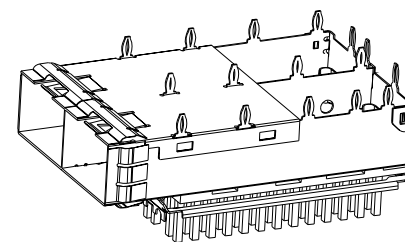
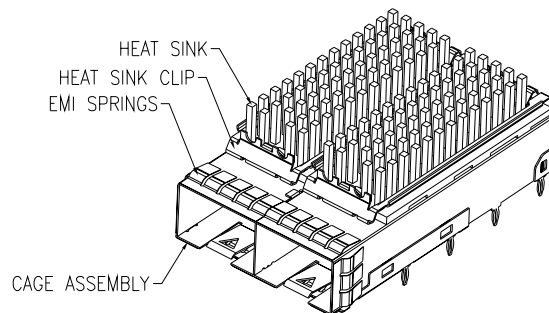
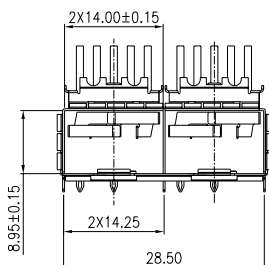
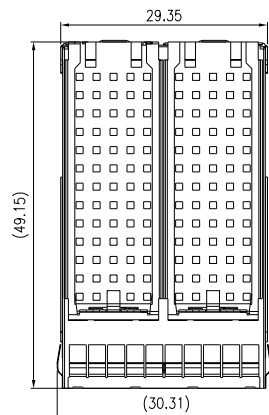
A

B

C

D

Product Number	Packaging
10127105-101LF	Tray



NOTES:

1. DESCRIPTION	Q'ty	MATERIAL	PLATING
CAGE ASSEMBLY	1PCS	NICKEL SILVER ALLOY T=0.25	NO PLATING
EMI SPRINGS	4PCS	COPPER ALLOY T=0.08	Ni PLATED
HEAT SINK	2PCS	ALUMINIUM ALLOY	Ni PLATED
HEAT SINK CLIP	4PCS	STAINLESS STEEL T=0.25	NO PLATING

2, PRODUCT SPECIFICATION: GS-12-1165  
 3, APPLICATION SPECIFICATION: GS-20-0384  
 4, PACKAGE PER GS-14-2344 AND GS-14-920

spec ref	RELEASE	dr	Art Lin	2016-04-18	projection	MM	size	scale	
tolerance std	TOLERANCES UNLESS OTHERWISE SPECIFIED	eng	Art Lin	2016-04-18			A4	1:1	
ISO406		chr							
ISO1101		appr	Pei-Ming,Zheng	2016-04-18	product family	SFP+	ecn no	rel level	Released
surface	linear	0.X	±0.25	Amphenol FCi	title	SFP+ 1X2 CAGE ASSEMBLY EMI SPRING TYPE PRESS FIT WITH HEATSINK	dwg no	10127105	rev
		0.XX	±0.20						
0.XXX	±0.15								
ISO1302	angular	0°	±0.5°	www.fci.com	cat. no.	-	Product-Customer Drw	sheet 1 of 2	

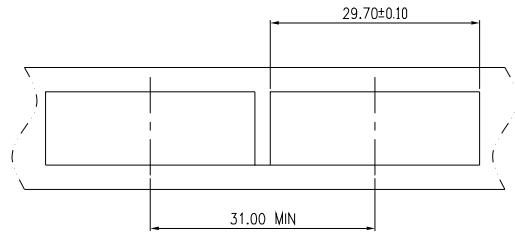
Pro/E File - REV C - 2009-06-09

1

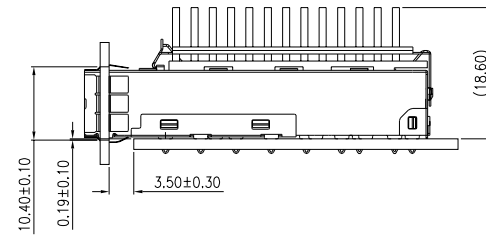
2

3

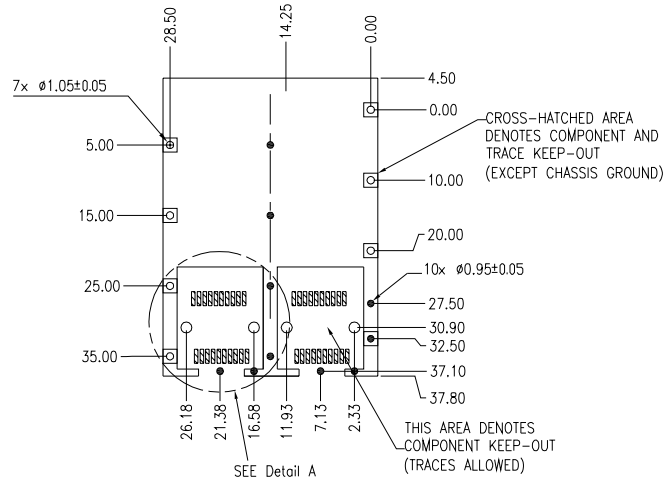
4



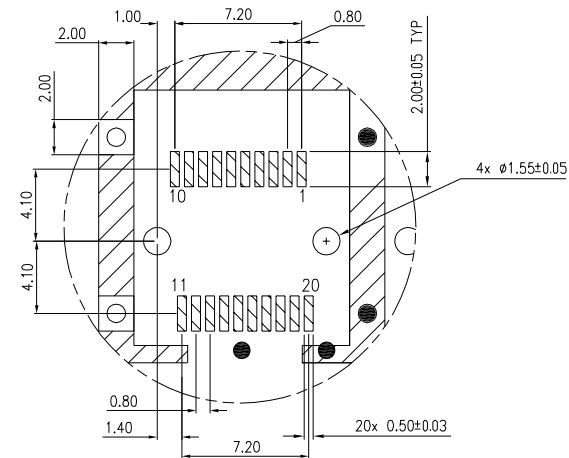
RECOMMENDED BEZEL CUT-CUT SINGLE SIDE APPLICATIONS



MOUNTED ON PC BOARD  
SHOWN THRU RECOMMENDED BEZEL



PCB LAYOUT THICKNESS=3.0MM (TOP VIEW)



Detail A  
SCALE 2.5:1

spec ref	RELEASE			dr	Art Lin	2016-04-18	projection	MM	size	scale	
tolerance std	TOLERANCES UNLESS OTHERWISE SPECIFIED			eng	Art Lin	2016-04-18			A4	1:1	
ISO406				chr			← →		ecn no		
ISO1101				appr	Pei-Ming,Zheng	2016-04-18	product family	SFP+	rel level	Released	
surface	linear	0.X	±0.25	<b>Amphenol FCi</b>	title	SFP+ 1X2 CAGE ASSEMBLY EMI SPRING TYPE PRESS FIT WITH HEATSINK			dwg no	10127105	rev
		0.XX	±0.20								
0.XXX	±0.15										
ISO1302	angular	0°	±0.5°	www.fci.com	cat. no.	-	Product-Customer Drw			sheet 2 of 2	

Компания «Океан Электроники» предлагает заключение долгосрочных отношений при поставках импортных электронных компонентов на взаимовыгодных условиях!

Наши преимущества:

- Поставка оригинальных импортных электронных компонентов напрямую с производств Америки, Европы и Азии, а так же с крупнейших складов мира;
- Широкая линейка поставок активных и пассивных импортных электронных компонентов (более 30 млн. наименований);
- Поставка сложных, дефицитных, либо снятых с производства позиций;
- Оперативные сроки поставки под заказ (от 5 рабочих дней);
- Экспресс доставка в любую точку России;
- Помощь Конструкторского Отдела и консультации квалифицированных инженеров;
- Техническая поддержка проекта, помощь в подборе аналогов, поставка прототипов;
- Поставка электронных компонентов под контролем ВП;
- Система менеджмента качества сертифицирована по Международному стандарту ISO 9001;
- При необходимости вся продукция военного и аэрокосмического назначения проходит испытания и сертификацию в лаборатории (по согласованию с заказчиком);
- Поставка специализированных компонентов военного и аэрокосмического уровня качества (Xilinx, Altera, Analog Devices, Intersil, Interpoint, Microsemi, Actel, Aeroflex, Peregrine, VPT, Syfer, Eurofarad, Texas Instruments, MS Kennedy, Miteq, Cobham, E2V, MA-COM, Hittite, Mini-Circuits, General Dynamics и др.);

Компания «Океан Электроники» является официальным дистрибьютором и эксклюзивным представителем в России одного из крупнейших производителей разъемов военного и аэрокосмического назначения «JONHON», а так же официальным дистрибьютором и эксклюзивным представителем в России производителя высокотехнологичных и надежных решений для передачи СВЧ сигналов «FORSTAR».



## JONHON

«JONHON» (основан в 1970 г.)

Разъемы специального, военного и аэрокосмического назначения:

(Применяются в военной, авиационной, аэрокосмической, морской, железнодорожной, горно- и нефтедобывающей отраслях промышленности)

«FORSTAR» (основан в 1998 г.)

ВЧ соединители, коаксиальные кабели, кабельные сборки и микроволновые компоненты:

(Применяются в телекоммуникациях гражданского и специального назначения, в средствах связи, РЛС, а так же военной, авиационной и аэрокосмической отраслях промышленности).



Телефон: 8 (812) 309-75-97 (многоканальный)

Факс: 8 (812) 320-03-32

Электронная почта: [ocean@oceanchips.ru](mailto:ocean@oceanchips.ru)

Web: <http://oceanchips.ru/>

Адрес: 198099, г. Санкт-Петербург, ул. Калинина, д. 2, корп. 4, лит. А