

## Series 48EM

### 12MM MINIATURE SEALED ELECTRO-MECHANICAL

This rugged multi-option sealed pushbutton series offers the utmost in choices of mounting styles, colors, terminations, bezels, lighting and momentary or alternate-action switching. The Series 48 offers all these options in one compact package size.



### APPLICATIONS

- Office equipment
- Medical equipment
- Industrial machinery
- Outdoor controls
- Mass transportation
- Food processing equipment

### KEY FEATURES:

- Momentary or maintained action
- Gold contacts
- Many button colors
- Choice of LED colors (or non-lighted versions)
- Long life
- Solder, PC terminals or Wireleads
- Panel sealed to IP 67

ACTUAL SIZE

### ORDERING INFORMATION:

Switch Function	Switch Termination	Module Type	Bezel Type	LED Color †	Button Color	Mounting Type	Voltage Resistor
Momentary	Solder Tabs	<b>48-1</b>	<b>RB</b> - Round, Black	<b>N</b> - None	<b>RD</b> - Red	<b>B</b> - Bushing	If Blank*
Maintained	Solder Tabs	<b>48-2</b>	<b>SB</b> - Square, Black	<b>R</b> - Red	<b>GR</b> - Green	<b>S</b> - Snap-fit	<b>05</b> - 5V forward
Momentary	PC	<b>48-5</b>	<b>RC</b> - Round, Chrome	<b>G</b> - Green	<b>BK</b> - Black		
Maintained	PC	<b>48-6</b>	<b>SC</b> - Square, Chrome	<b>Y</b> - Yellow	<b>BL</b> - Blue		
Momentary	Wire Leads	<b>48-A</b>		<b>A</b> - Amber	<b>YL</b> - Yellow		
Maintained	Wire Leads	<b>48-B</b>		<b>B</b> - Blue	<b>OR</b> - Orange		
				<b>W</b> - White	<b>CR</b> - Chrome		
				<b>RB</b> - Red / Blue	<b>PK</b> - Black with Standby Symbol		
				<b>RG</b> - Red / Green	<b>WH</b> - White		

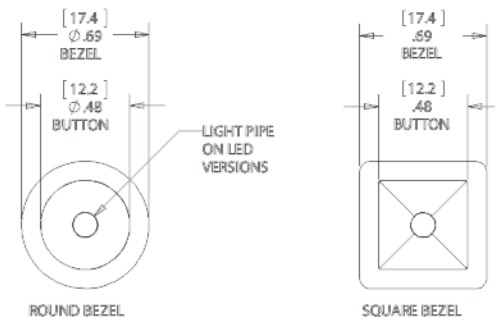
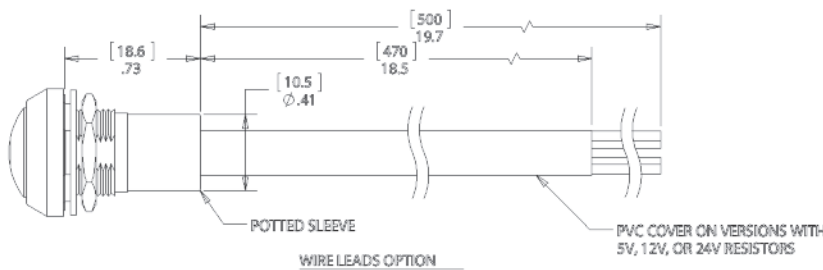
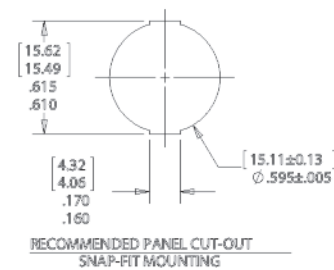
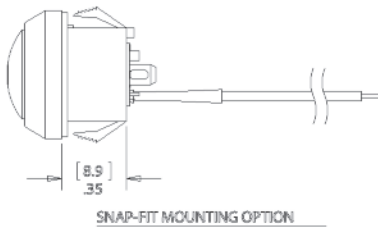
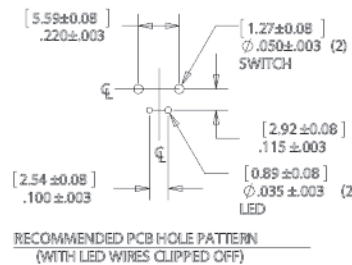
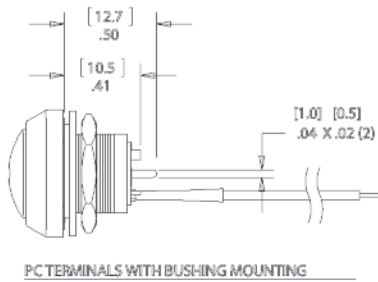
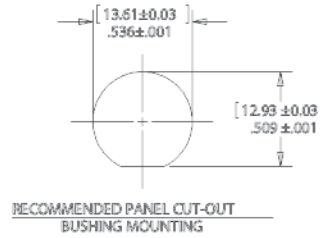
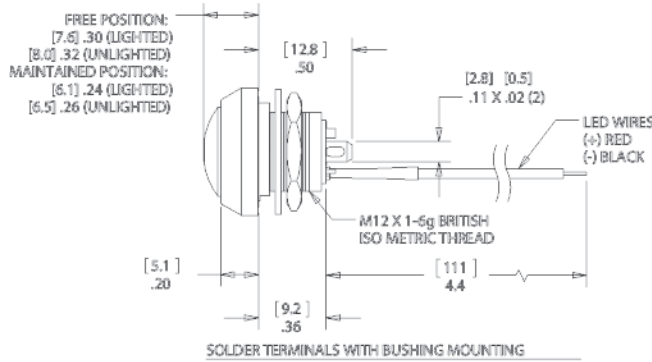
† Lighted switches come with wires on LEDs to protect from solder heat.

\* Current limiting resistor is required to limit LED forward current to 20 mA (not included).

### STANDARDS / AGENCY / RATINGS:



### PRODUCT DRAWINGS



[MILLIMETERS]  
 [INCHES]

### MECHANICAL CHARACTERISTICS

#### CIRCUIT:

SPST-NO-DB (FORM X)

#### BUTTON TRAVEL (NOM):

[2.3] .09

#### OPERATING FORCE (NOM):

[3N] 306g

#### CONTACT BOUNCE (NOM):

1 ms

#### PANEL THICKNESS:

BUSHING MOUNTING: [0.5-3.0]  
 .02-.12

SNAP-FIT MOUNTING: [1.3-3.0]  
 .05-.12

#### NUT TORQUE (MAX):

[11.5 kgf/cm] 10 lb/in

#### HARDWARE

BUSHING MOUNTING: BULK  
 PACKAGED SEALING WASHER  
 AND HEX NUT ARE INCLUDED.

### ENVIRONMENTAL SPECIFICATIONS

#### ACTUATOR INGRESS

#### PROTECTION:

IP67

#### OPERATING TEMPERATURE:

[-40 C to +85 C] -40 F to +185 F

### ELECTRICAL SPECIFICATIONS

#### CURRENT RATING (resistive):

250mA @ 12VDC, 100K CYCLES

150mA @ 28VDC, 150K CYCLES

(MOMENTARY)

100mA @ 48VDC, 100K CYCLES

10mA @ 12VDC, 1 MILLION CYCLES

(MOMENTARY)

#### DIELECTRIC STRENGTH:

1,000 VAC

#### INSULATION RESISTANCE:

1G OHM

#### CONTACT RESISTANCE:

50m OHMS

#### WIRE LEADS:

UL STYLE 1007

26 AWG, STRANDED

Компания «Океан Электроники» предлагает заключение долгосрочных отношений при поставках импортных электронных компонентов на взаимовыгодных условиях!

Наши преимущества:

- Поставка оригинальных импортных электронных компонентов напрямую с производств Америки, Европы и Азии, а так же с крупнейших складов мира;
- Широкая линейка поставок активных и пассивных импортных электронных компонентов (более 30 млн. наименований);
- Поставка сложных, дефицитных, либо снятых с производства позиций;
- Оперативные сроки поставки под заказ (от 5 рабочих дней);
- Экспресс доставка в любую точку России;
- Помощь Конструкторского Отдела и консультации квалифицированных инженеров;
- Техническая поддержка проекта, помощь в подборе аналогов, поставка прототипов;
- Поставка электронных компонентов под контролем ВП;
- Система менеджмента качества сертифицирована по Международному стандарту ISO 9001;
- При необходимости вся продукция военного и аэрокосмического назначения проходит испытания и сертификацию в лаборатории (по согласованию с заказчиком);
- Поставка специализированных компонентов военного и аэрокосмического уровня качества (Xilinx, Altera, Analog Devices, Intersil, Interpoint, Microsemi, Actel, Aeroflex, Peregrine, VPT, Syfer, Eurofarad, Texas Instruments, MS Kennedy, Miteq, Cobham, E2V, MA-COM, Hittite, Mini-Circuits, General Dynamics и др.);

Компания «Океан Электроники» является официальным дистрибьютором и эксклюзивным представителем в России одного из крупнейших производителей разъемов военного и аэрокосмического назначения «JONHON», а так же официальным дистрибьютором и эксклюзивным представителем в России производителя высокотехнологичных и надежных решений для передачи СВЧ сигналов «FORSTAR».



## JONHON

«JONHON» (основан в 1970 г.)

Разъемы специального, военного и аэрокосмического назначения:

(Применяются в военной, авиационной, аэрокосмической, морской, железнодорожной, горно- и нефтедобывающей отраслях промышленности)

«FORSTAR» (основан в 1998 г.)

ВЧ соединители, коаксиальные кабели, кабельные сборки и микроволновые компоненты:

(Применяются в телекоммуникациях гражданского и специального назначения, в средствах связи, РЛС, а так же военной, авиационной и аэрокосмической отраслях промышленности).



Телефон: 8 (812) 309-75-97 (многоканальный)

Факс: 8 (812) 320-03-32

Электронная почта: [ocean@oceanchips.ru](mailto:ocean@oceanchips.ru)

Web: <http://oceanchips.ru/>

Адрес: 198099, г. Санкт-Петербург, ул. Калинина, д. 2, корп. 4, лит. А