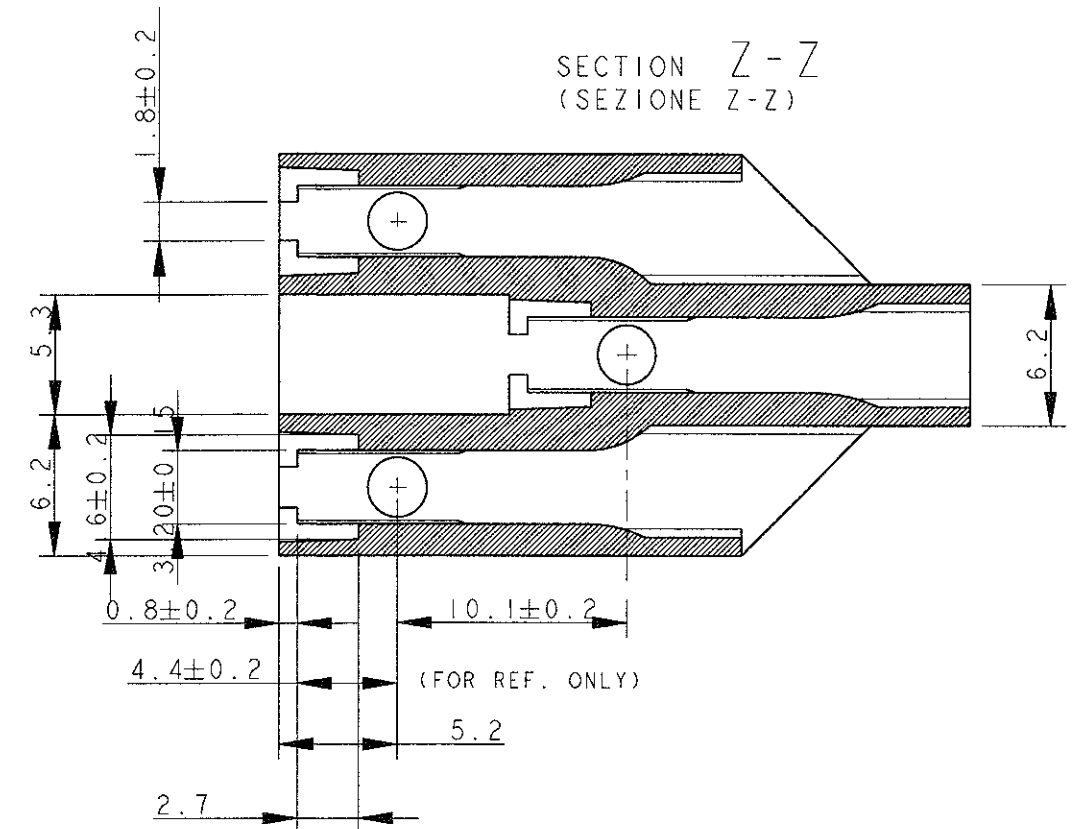
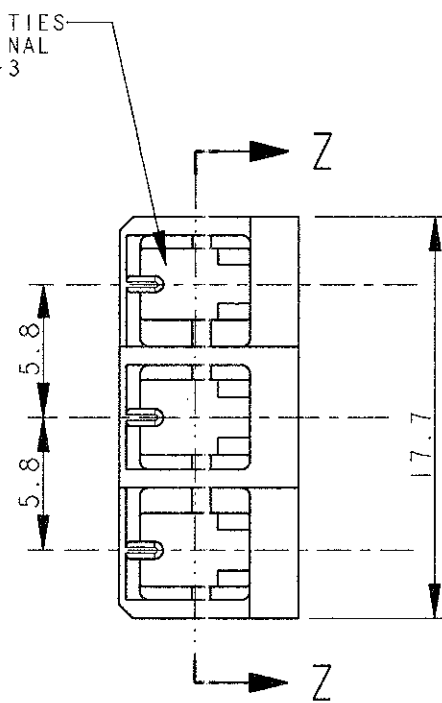
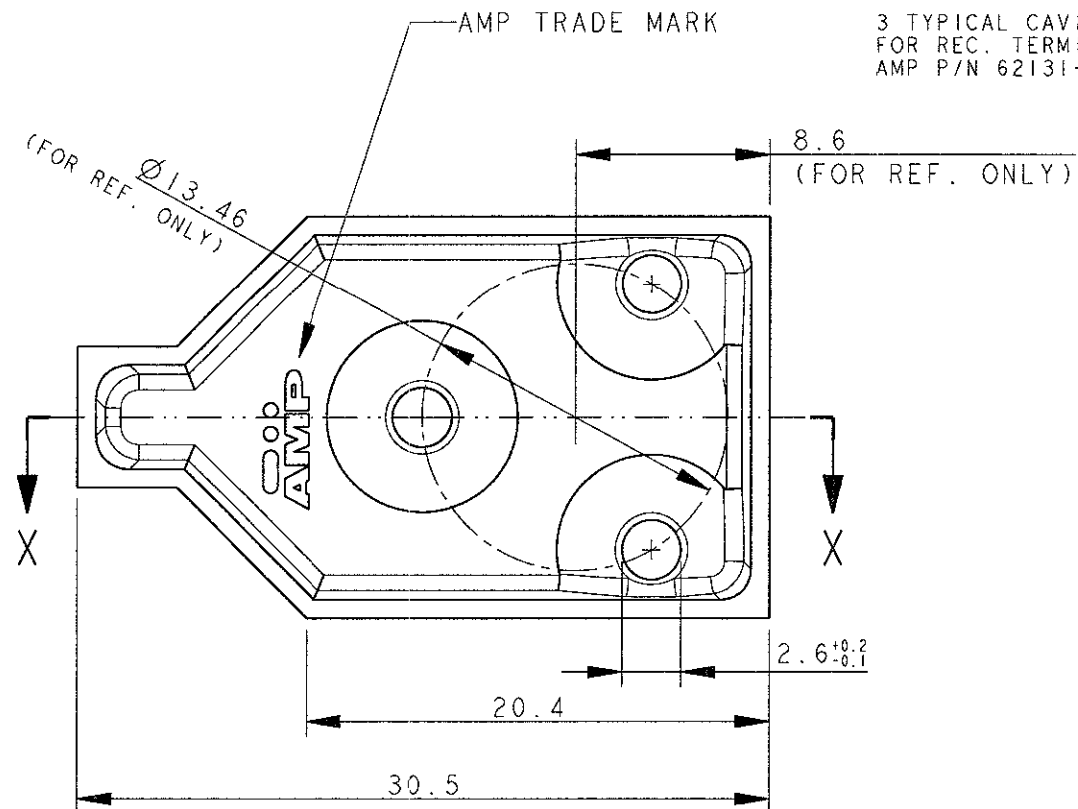
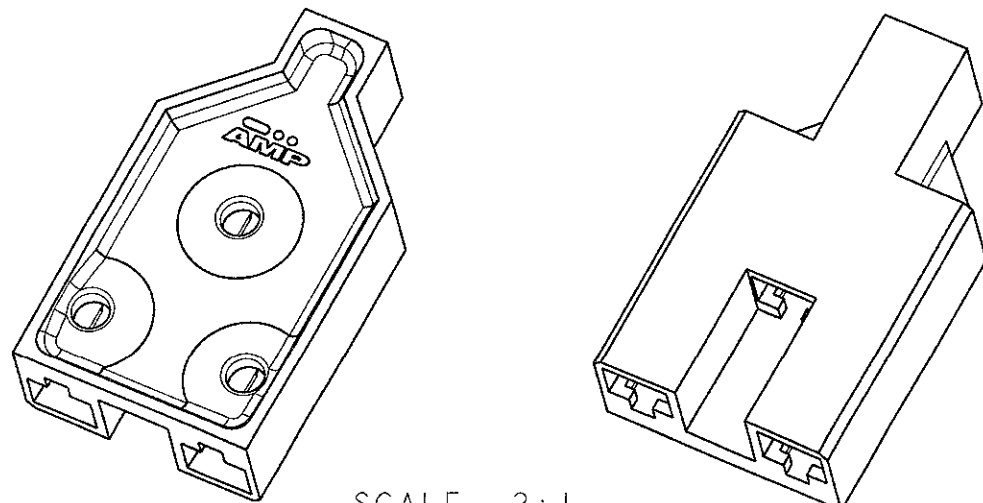
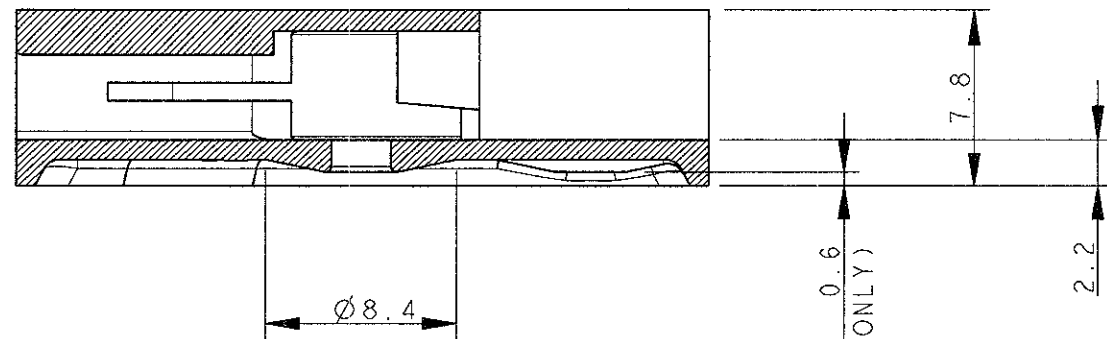


REVISIONS REVISIONI					
P	LTR REV	DESCRIPTION DESCRIZIONE	DATE DATA	DWN DIS.	APVD APP.
J		ET00-0070-99, ADDED NEW P/N AND REDRAWN	22 FEB 01	H. Y.	C. T.
S		ET00-0081-01, ADDED NOTE ON DASH 4	07 MAR 01	H. Y.	C. T.
T		ET00-0160-02, SUPERSEDED 281006-2 AND -3	20 SEP 2002	H. Y.	C. T.
U		ET00-0174-02, SUPERSEDED DASH 0	18 DEC 2002	H. Y.	C. T.



SECTION X-X
 (SEZIONE X-X)



SCALE 2:1
 (SCALA 2:1)

UL & CSA APPROVED	NATURAL	PBT UNFILLED, "ARNITE T08-200" BY DSM	281006-4	S
NOTE	COLOUR (COLORE)	MATERIAL (MATERIALE)	P/N	REV.

THIS DRAWING IS A CONTROLLED DOCUMENT FOR TYCO ELECTRONICS CORPORATION IT IS SUBJECT TO CHANGE AND THE CONTROLLING ENGINEERING ORGANIZATION SHOULD BE CONTACTED FOR THE LATEST REVISION. QUESTO DISEGNO E' UN DOCUMENTO DI PROPRIETA' E RESPONSABILITA' DELL'AMP INCORPORATED. E' SOGGETTO A VARIAZIONI. PER OTTENERE L'ULTIMA REVISIONE DEL DISEGNO CONTA' TARE L'UFFICIO TECNICO RESPONSABILE.		DWN/DIS. 14 FEB 1999 H. YAALI	tyco Electronics AMP Italia S.p.A Corso F.lli Cervi, 15 COLLEGNO (TO)	
DIMENSIONS: DIMENSIONI: mm		CHK/CONT. 14 FEB 1999 C. TARTARI	NAME NOME CLUSTER BLOCK HOUSING .090 DIA	
TOLERANCES UNLESS OTHERWISE SPECIFIED: TOLLERANZE SE NON DIVERSAMENTE SPECIFICATO 0 PLC/DEC ±0.5 1 PLC/DEC ±0.3 2 PLC/DEC ± 3 PLC/DEC ± 4 PLC/DEC ± ANGLES/ANGOLI ±2°		APVD/APP. -	PRODUCT SPEC SPEC DI PRODOTTO 108-20033	RESTRICTED TO -
MATERIAL MATERIALE See table (Vedi tabella):		FINISH FINITURA -	APPLICATION SPEC SPEC DI APPLICAZIONE	SIZE CAGE CODE DRAWING NO NUMERO A3 00779 C-281006
WEIGHT PESO -		DISEGNO PER CLIENTE SOLO PER RIFERIMENTO		SCALE SCALA 3:1
		SHEET FOGLIO		OF DI
		REV U		

Компания «Океан Электроники» предлагает заключение долгосрочных отношений при поставках импортных электронных компонентов на взаимовыгодных условиях!

Наши преимущества:

- Поставка оригинальных импортных электронных компонентов напрямую с производств Америки, Европы и Азии, а так же с крупнейших складов мира;
- Широкая линейка поставок активных и пассивных импортных электронных компонентов (более 30 млн. наименований);
- Поставка сложных, дефицитных, либо снятых с производства позиций;
- Оперативные сроки поставки под заказ (от 5 рабочих дней);
- Экспресс доставка в любую точку России;
- Помощь Конструкторского Отдела и консультации квалифицированных инженеров;
- Техническая поддержка проекта, помощь в подборе аналогов, поставка прототипов;
- Поставка электронных компонентов под контролем ВП;
- Система менеджмента качества сертифицирована по Международному стандарту ISO 9001;
- При необходимости вся продукция военного и аэрокосмического назначения проходит испытания и сертификацию в лаборатории (по согласованию с заказчиком);
- Поставка специализированных компонентов военного и аэрокосмического уровня качества (Xilinx, Altera, Analog Devices, Intersil, Interpoint, Microsemi, Actel, Aeroflex, Peregrine, VPT, Syfer, Eurofarad, Texas Instruments, MS Kennedy, Miteq, Cobham, E2V, MA-COM, Hittite, Mini-Circuits, General Dynamics и др.);

Компания «Океан Электроники» является официальным дистрибьютором и эксклюзивным представителем в России одного из крупнейших производителей разъемов военного и аэрокосмического назначения «JONHON», а так же официальным дистрибьютором и эксклюзивным представителем в России производителя высокотехнологичных и надежных решений для передачи СВЧ сигналов «FORSTAR».



JONHON

«JONHON» (основан в 1970 г.)

Разъемы специального, военного и аэрокосмического назначения:

(Применяются в военной, авиационной, аэрокосмической, морской, железнодорожной, горно- и нефтедобывающей отраслях промышленности)

«FORSTAR» (основан в 1998 г.)

ВЧ соединители, коаксиальные кабели,
кабельные сборки и микроволновые компоненты:

(Применяются в телекоммуникациях гражданского и специального назначения, в средствах связи, РЛС, а так же военной, авиационной и аэрокосмической отраслях промышленности).



Телефон: 8 (812) 309-75-97 (многоканальный)

Факс: 8 (812) 320-03-32

Электронная почта: ocean@oceanchips.ru

Web: <http://oceanchips.ru/>

Адрес: 198099, г. Санкт-Петербург, ул. Калинина, д. 2, корп. 4, лит. А