

THIS DRAWING IS UNPUBLISHED.  
VERTRAULICHE UNVEROEFFENTLICHTE ZEICHNUNG

RELEASED FOR PUBLICATION  
FREI FUER VEROEFFENTLICHUNG  
ALL RIGHTS RESERVED.  
ALLE INTERNATIONALEN RECHTE VORBEHALTEN.

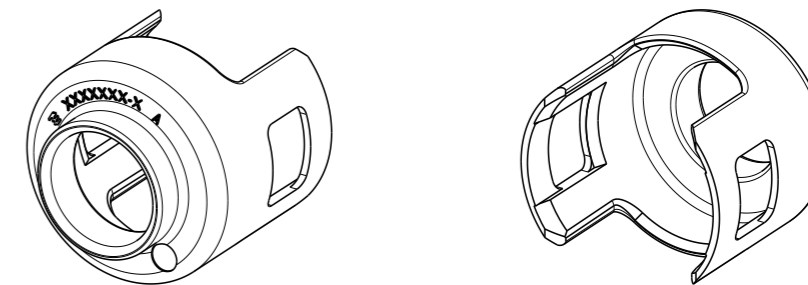
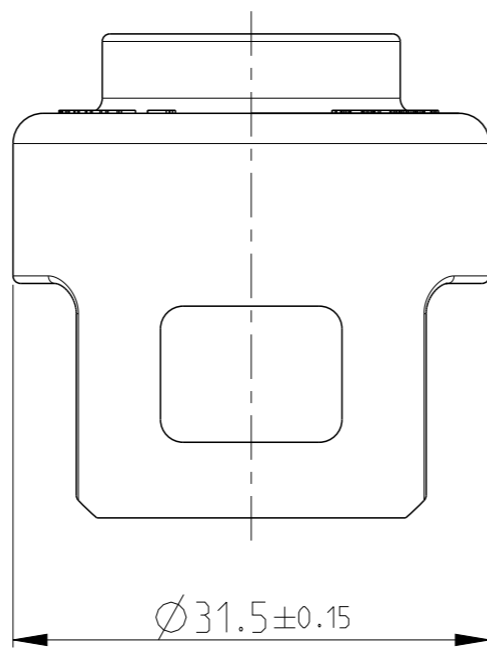
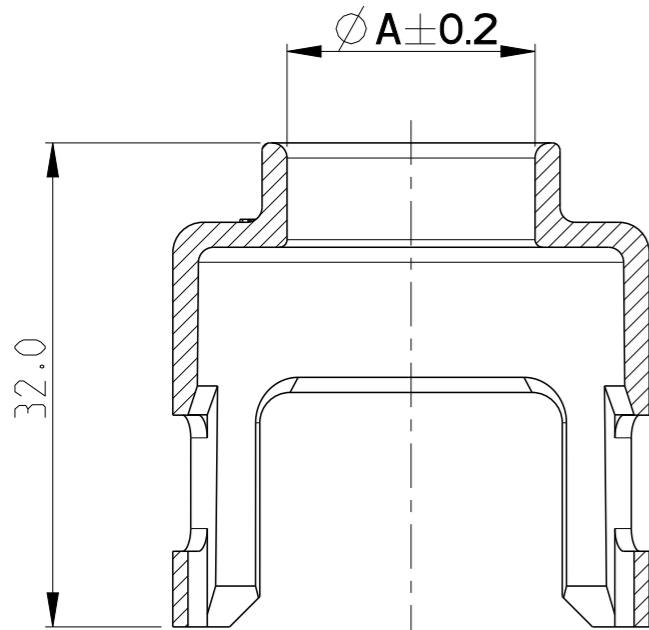
MATED WITH:  
PASSEND ZU:

LOC DIST

REVISIONS  
AENDERUNGEN

© COPYRIGHT -

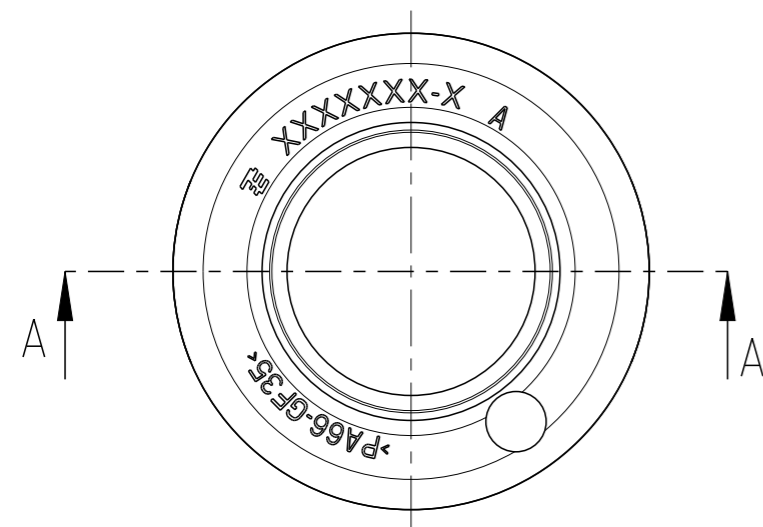
P	LTR	DESCRIPTION BESCHREIBUNG	DATE	DWN	APVD
	A1	NEW DASH NUMBERS ADDED	18JUL2011	GTO	FKA
	A2	BATCH NUMBER CHANGED	28JUL2011	GTO	FKA
	A3	0- -X PARTS OBSOLETE	06NOV2013	VA	FKA
	A4	0-1991225-1 - REACTIVATED	19APR2017	TSV	FKA



3D VIEWS  
1:1

NOTES:  
Bemerkungen:

1 SUPPLIED FORM: LOOSE PIECE PACKED INTO CARTON  
Lieferform: Schuetztgut in Karton verpackt



TE-PN	FOR WIRE DIAMETER [mm]	DIM. A	MATERIAL	BATCH	COLOUR	VOL. [cm <sup>3</sup> ]
1-1991225-7	15.8-0.6	16.4	PA66-GF35 ULTRAMID A3EG7 0-0702661-2	0-1573806-1 Orange 2,5-4% SIMILAR RAL 2003 Aehnlich RAL2003	ORANGE Orange	3.6
1-1991225-6	14.4-0.6	15.0				
1-1991225-5	12.2-0.6	12.8				
1-1991225-4	10.2-0.6	10.8				
1-1991225-3	10.8±0.5	11.9				
1-1991225-2	14.9±0.3 / 14.5±0.3	15.6				
1-1991225-1	12.7±0.3	13.8				
OBSOLETE 0-1991225-7	15.8-0.6	16.4	PA66-GF35 ULTRAMID A3EG7 0-0702661-1	-	BLACK Schwarz	3.6
OBSOLETE 0-1991225-6	14.4-0.6	15.0				
OBSOLETE 0-1991225-5	12.2-0.6	12.8				
OBSOLETE 0-1991225-4	10.2-0.6	10.8				
OBSOLETE 0-1991225-3	10.8±0.5	11.9				
OBSOLETE 0-1991225-2	14.9±0.3 / 14.5±0.3	15.6				
OBSOLETE 0-1991225-1	12.7±0.3	13.8				

2- -7 AS SHOWN

(A4)

THIS DRAWING IS A CONTROLLED DOCUMENT.  
DIESES ZEICHNUNGSDOKUMENT WIRD DURCH AMP INCORPORATED KONTROLLIERT.  
AENDERUNGEN, DIE DEM TECHNISCHEN FORTSCHRITT DIENEN, SIND VORBEHALTEN.  
DEN JEWEILS LETZTUELTIGEN AENDERUNGSSTAND ERFAHREN SIE AUF ANFRAGE.



TOLERANCES UNLESS OTHERWISE SPECIFIED:  
ALLGEMEINTOLERANZEN

Ø PLC	±	±0.5
1 PLC	±	
2 PLC	±	
3 PLC	±	
4 PLC	±	
ANGLES/WINKEL	±1°	
FINISH/OBERFLAECHE/FARBE		

MATERIAL SEE TABLE

DWN S.Avdovic 190KT2010  
CHK U.Hoepfner 190KT2010  
APVD F.Kahny 190KT2010  
PRODUCT SPEC PRODUKTSPEZ. -  
APPLICATION SPEC VERARBEITUNGSSPEZ. -  
WEIGHT GEWICHT SEE TABLE



NAME PROTECTIVE COVER  
Schutzkappe

SIZE A3 CAGE CODE - DRAWING NO. ZEICHNUNGS-NR. C=1991225 RESTRICTED TO NUR FUER -

TOLERANCING ISO 8015  
TOLERIERUNG ISO 8015

TOLERANCES UNLESS OTHERWISE SPECIFIED ACC. TO DIN 16901-140 CENTRIC TO NOMINAL DIMENSION. EDITION 1982-11 SHALL APPLY.  
Freimasstoleranzen nach DIN 16901-140. Es gilt die Ausgabe 1982-11.

CUSTOMER DRAWING /KUNDENZEICHNUNG SCALE MASSSTAB 2:1 SHEET BLATT 1 OF VON 1 REV A4

Компания «Океан Электроники» предлагает заключение долгосрочных отношений при поставках импортных электронных компонентов на взаимовыгодных условиях!

Наши преимущества:

- Поставка оригинальных импортных электронных компонентов напрямую с производств Америки, Европы и Азии, а так же с крупнейших складов мира;
- Широкая линейка поставок активных и пассивных импортных электронных компонентов (более 30 млн. наименований);
- Поставка сложных, дефицитных, либо снятых с производства позиций;
- Оперативные сроки поставки под заказ (от 5 рабочих дней);
- Экспресс доставка в любую точку России;
- Помощь Конструкторского Отдела и консультации квалифицированных инженеров;
- Техническая поддержка проекта, помощь в подборе аналогов, поставка прототипов;
- Поставка электронных компонентов под контролем ВП;
- Система менеджмента качества сертифицирована по Международному стандарту ISO 9001;
- При необходимости вся продукция военного и аэрокосмического назначения проходит испытания и сертификацию в лаборатории (по согласованию с заказчиком);
- Поставка специализированных компонентов военного и аэрокосмического уровня качества (Xilinx, Altera, Analog Devices, Intersil, Interpoint, Microsemi, Actel, Aeroflex, Peregrine, VPT, Syfer, Eurofarad, Texas Instruments, MS Kennedy, Miteq, Cobham, E2V, MA-COM, Hittite, Mini-Circuits, General Dynamics и др.);

Компания «Океан Электроники» является официальным дистрибьютором и эксклюзивным представителем в России одного из крупнейших производителей разъемов военного и аэрокосмического назначения «JONHON», а так же официальным дистрибьютором и эксклюзивным представителем в России производителя высокотехнологичных и надежных решений для передачи СВЧ сигналов «FORSTAR».



## JONHON

«JONHON» (основан в 1970 г.)

Разъемы специального, военного и аэрокосмического назначения:

(Применяются в военной, авиационной, аэрокосмической, морской, железнодорожной, горно- и нефтедобывающей отраслях промышленности)

«FORSTAR» (основан в 1998 г.)

ВЧ соединители, коаксиальные кабели,  
кабельные сборки и микроволновые компоненты:

(Применяются в телекоммуникациях гражданского и специального назначения, в средствах связи, РЛС, а так же военной, авиационной и аэрокосмической отраслях промышленности).



Телефон: 8 (812) 309-75-97 (многоканальный)

Факс: 8 (812) 320-03-32

Электронная почта: [ocean@oceanchips.ru](mailto:ocean@oceanchips.ru)

Web: <http://oceanchips.ru/>

Адрес: 198099, г. Санкт-Петербург, ул. Калинина, д. 2, корп. 4, лит. А